

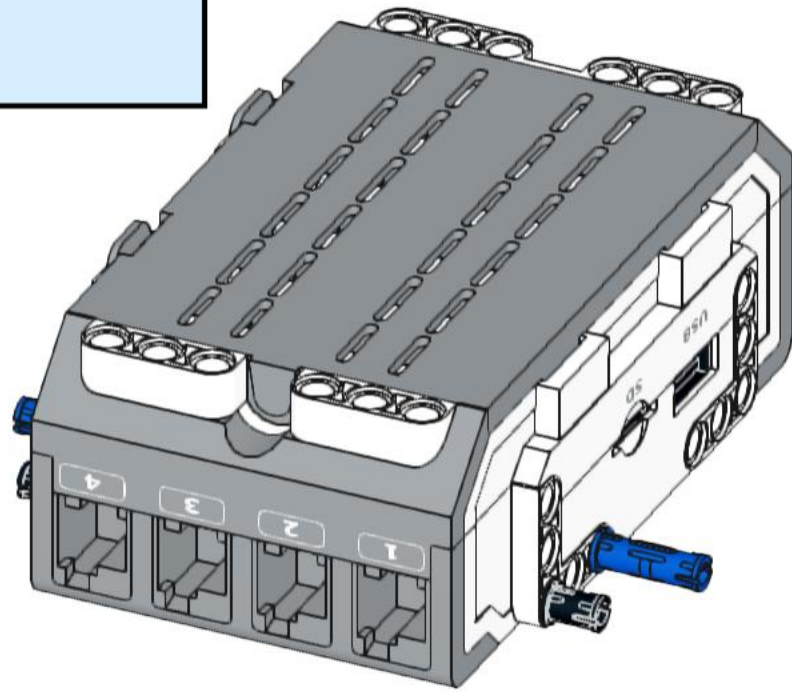
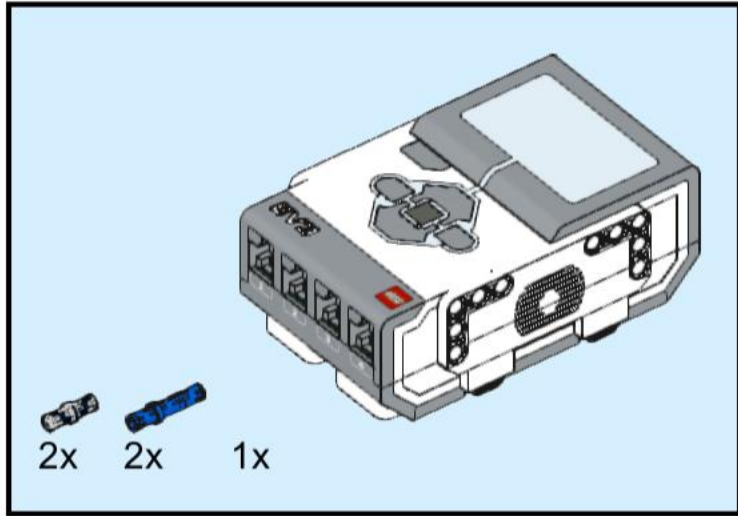
LC-Bot RePLAY (EV3)



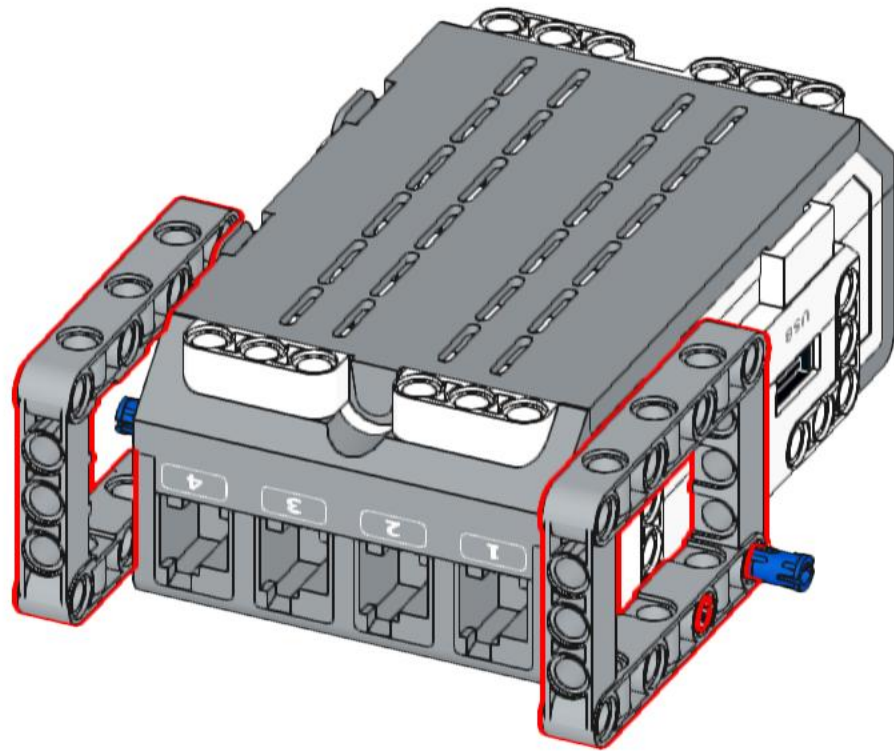
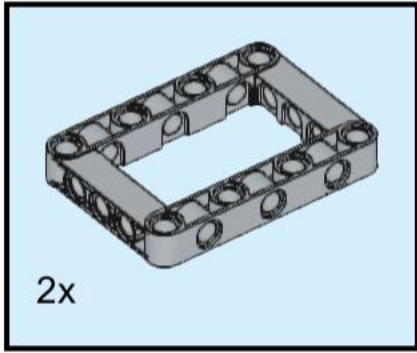
Bitte selber überlegen,
wie die Sensoren und Motoren am
besten verkabelt werden können!



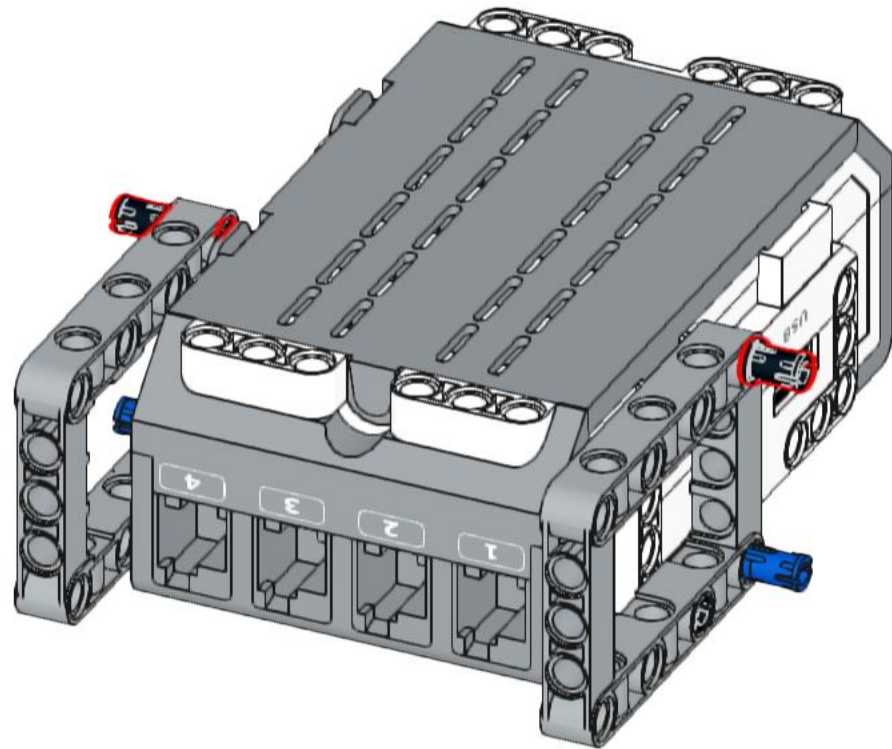
1



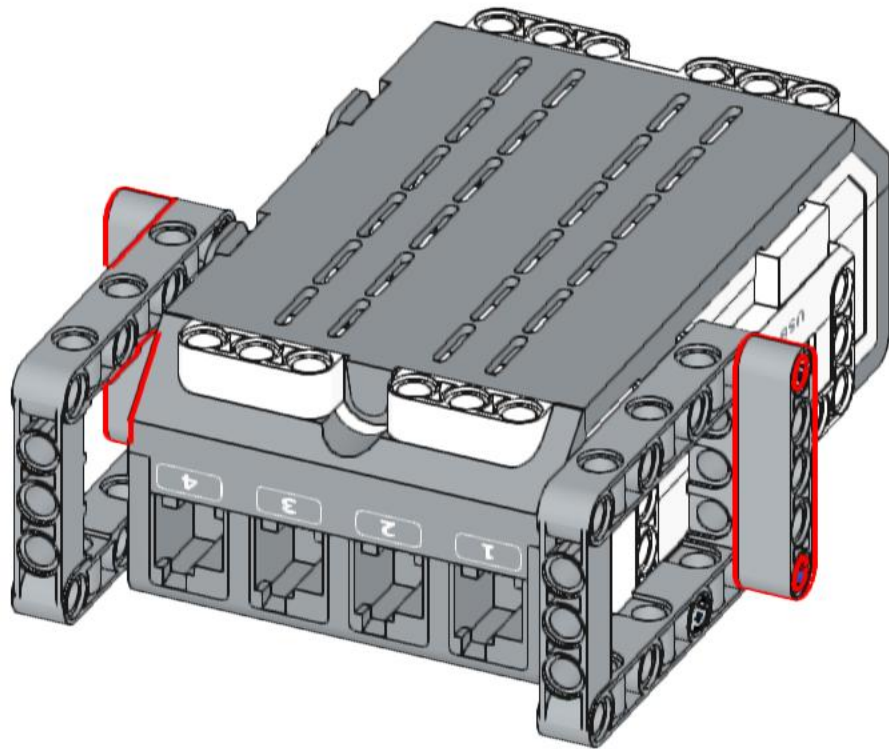
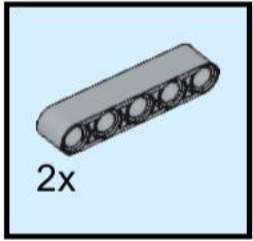
2



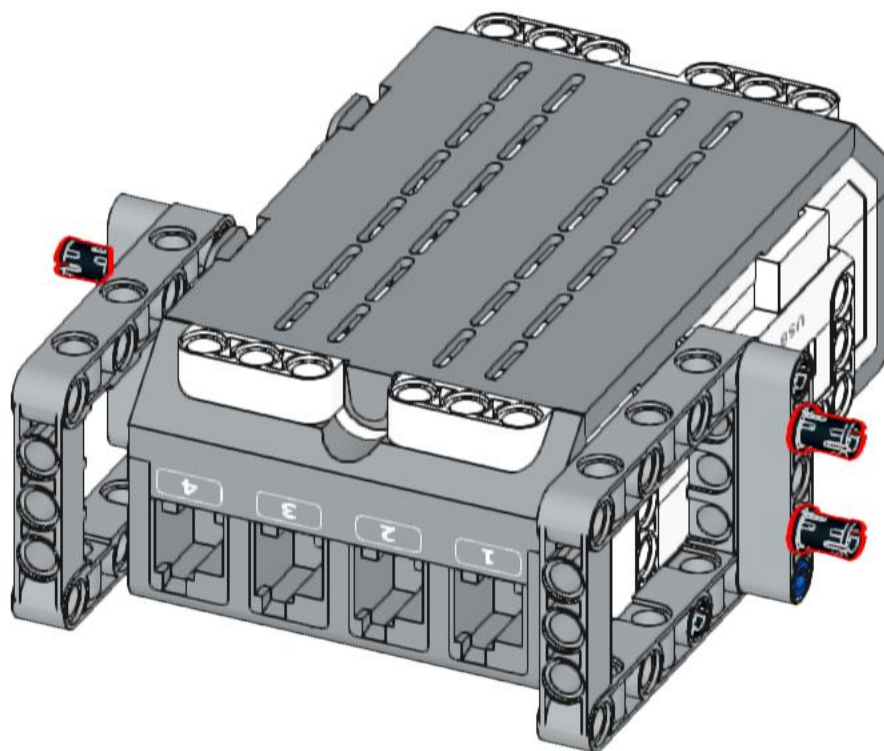
3



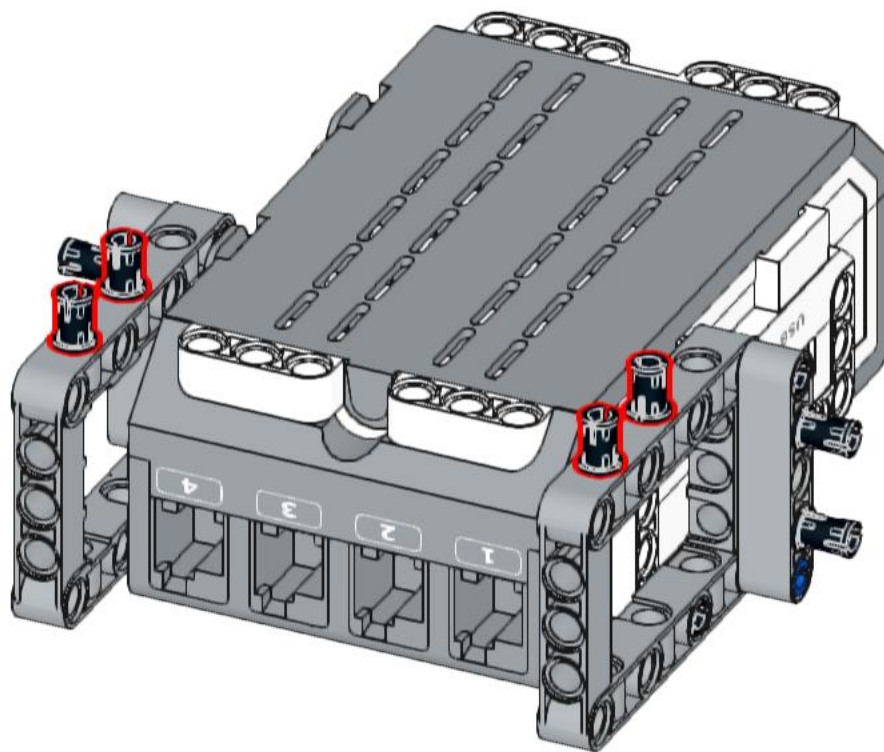
4



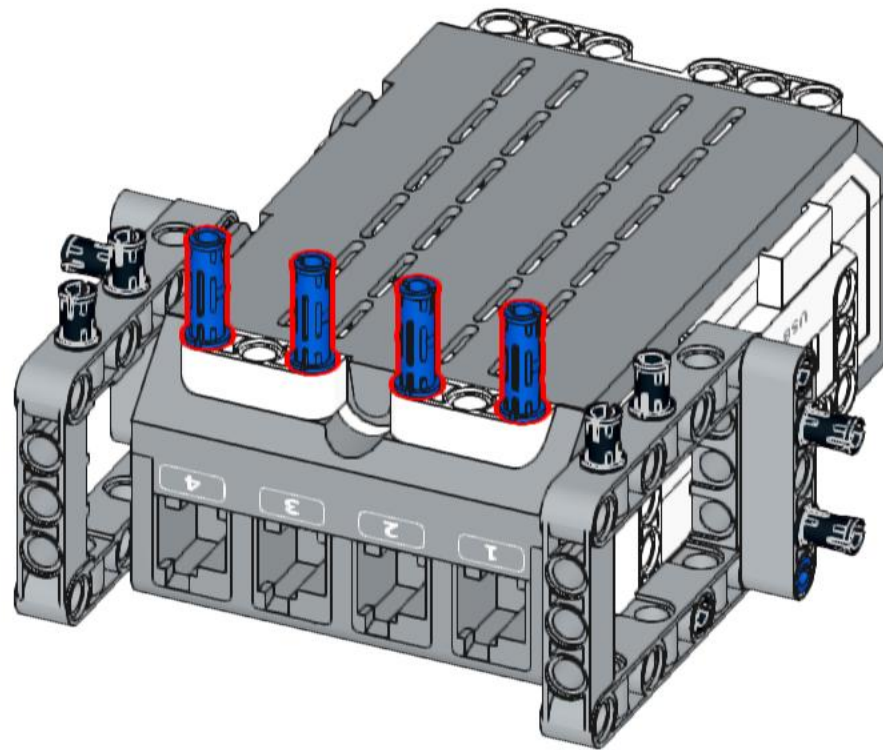
5



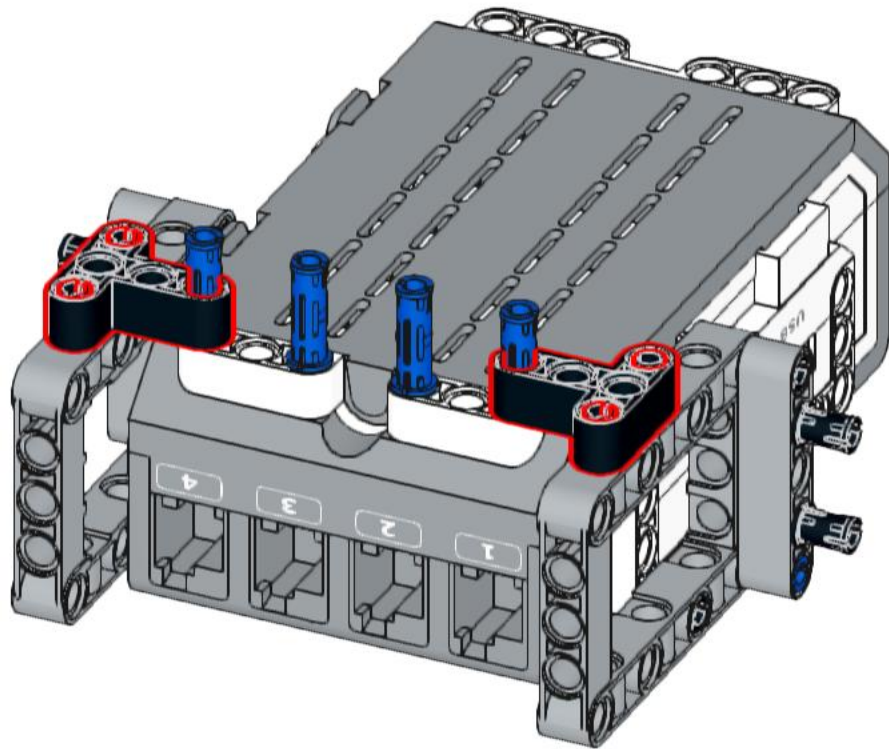
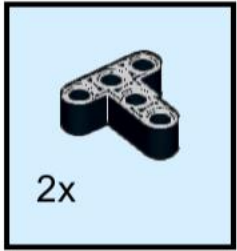
6



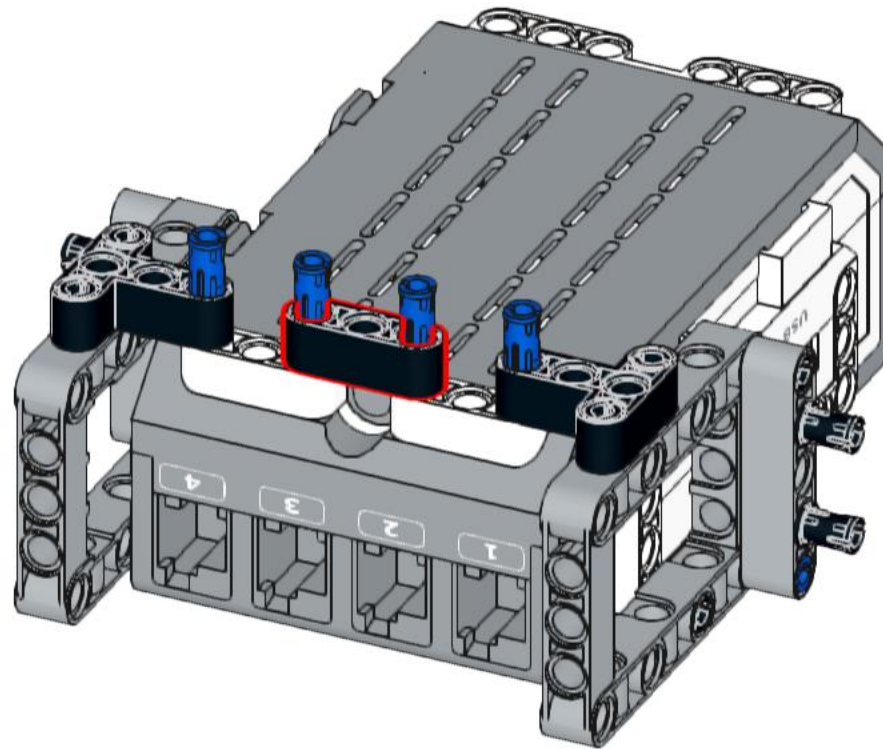
7



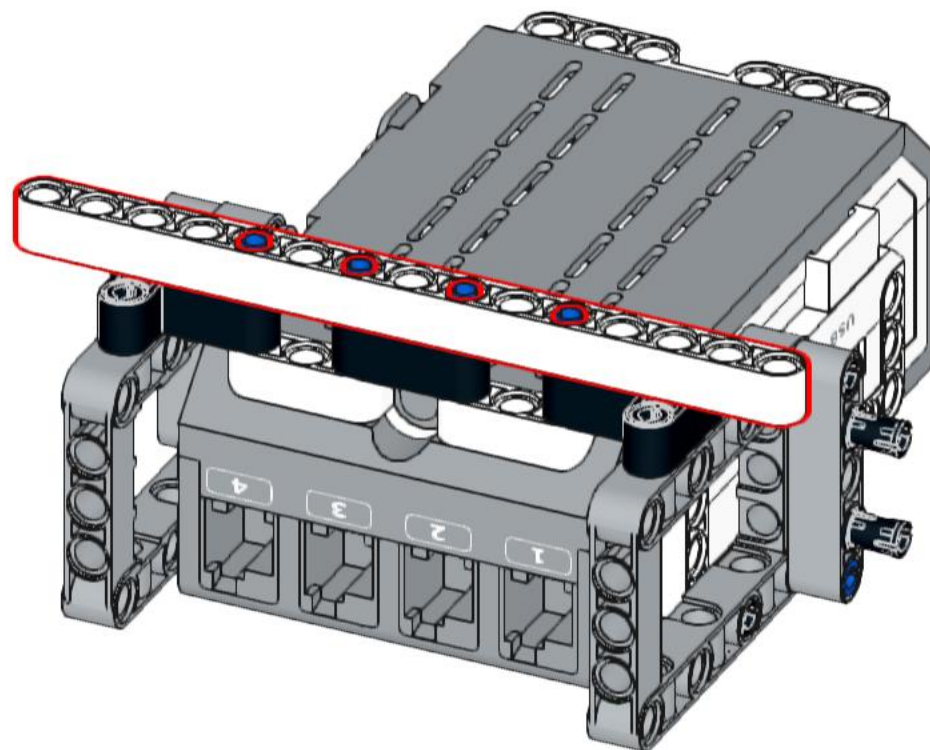
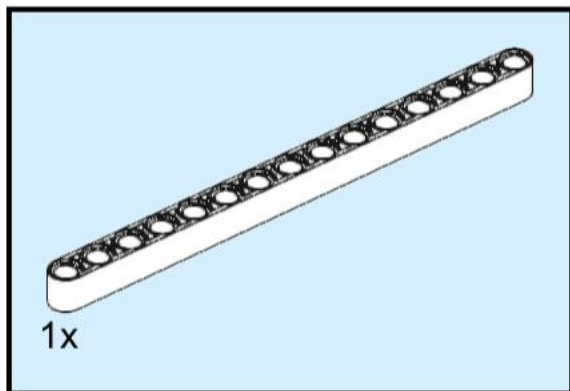
8



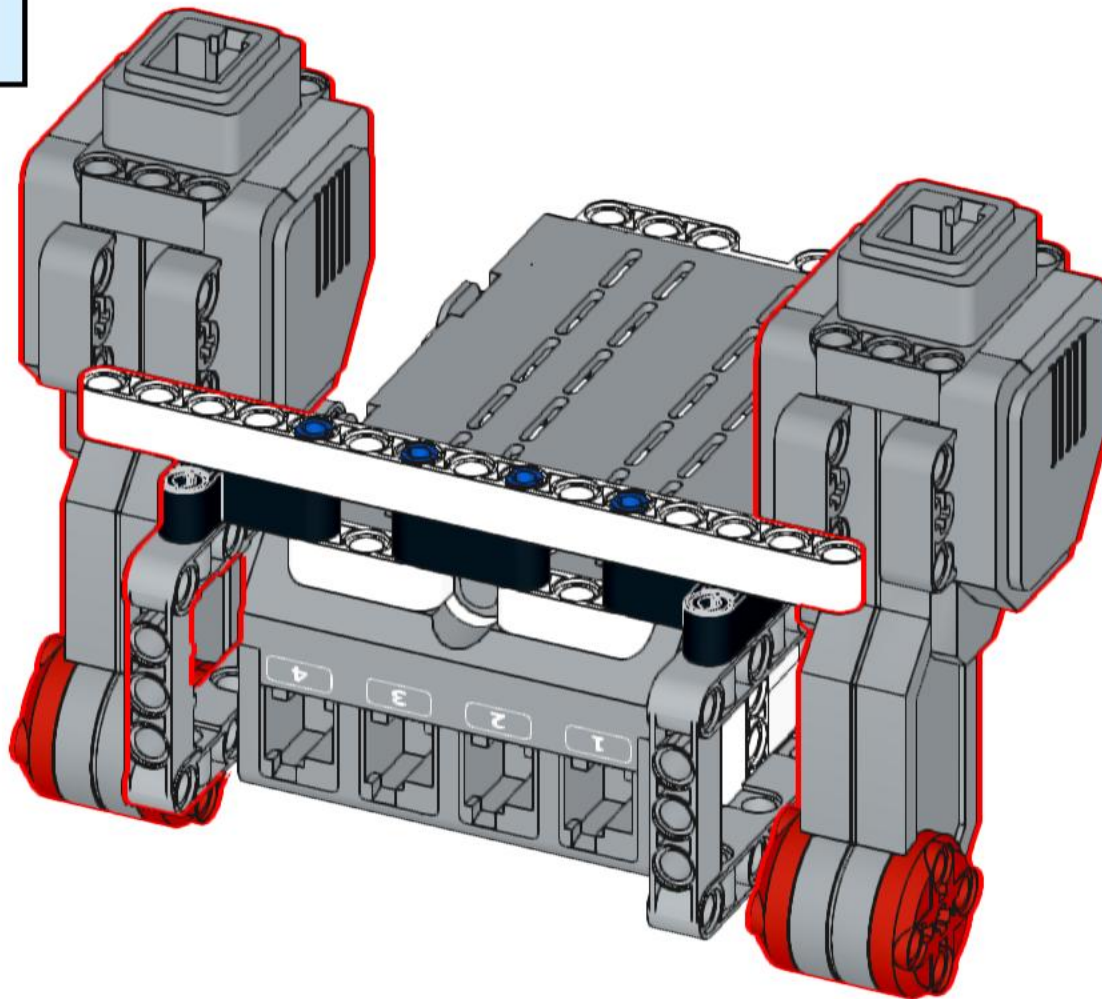
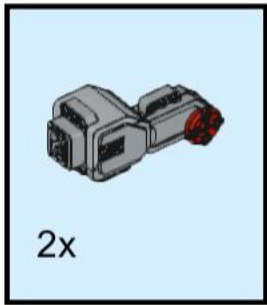
9



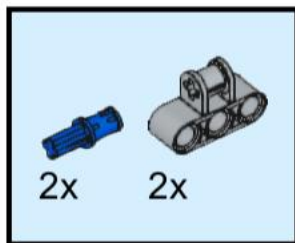
10



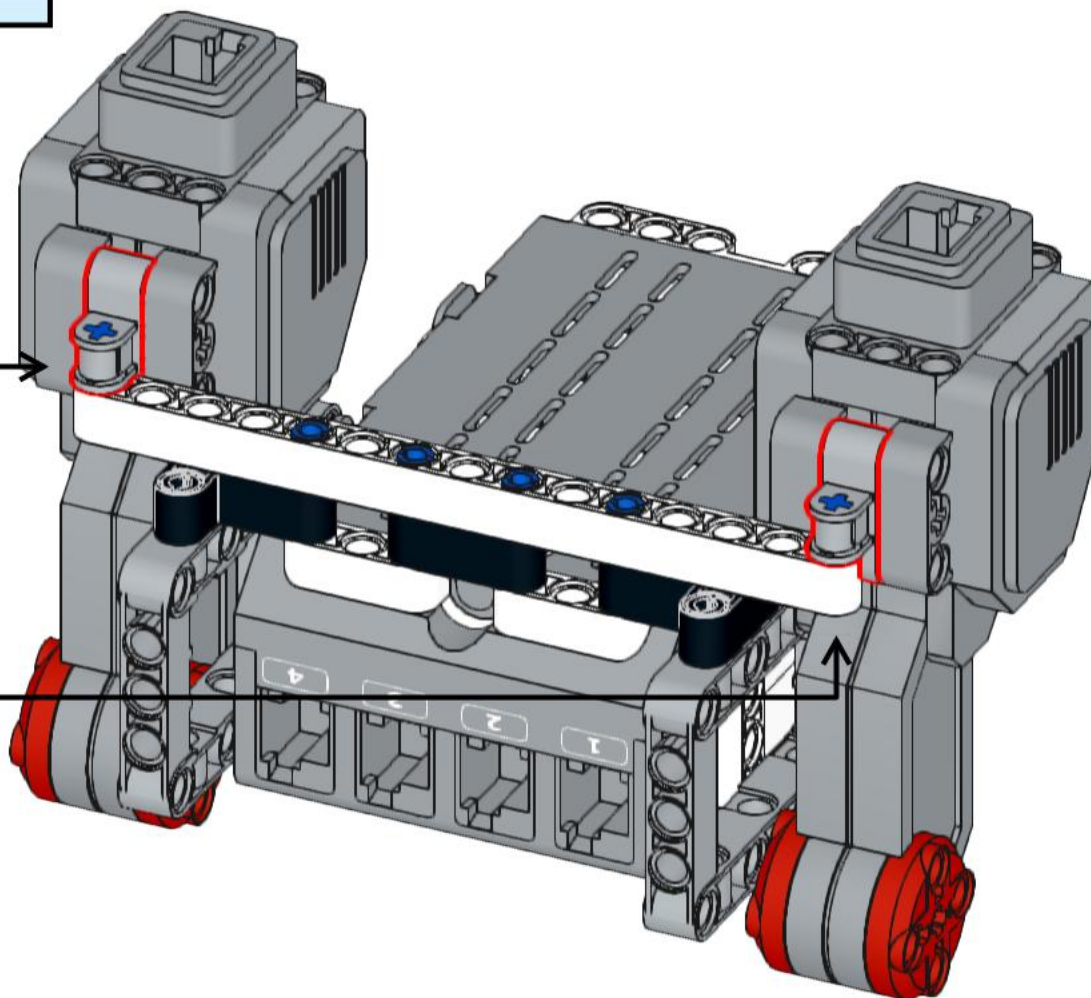
11



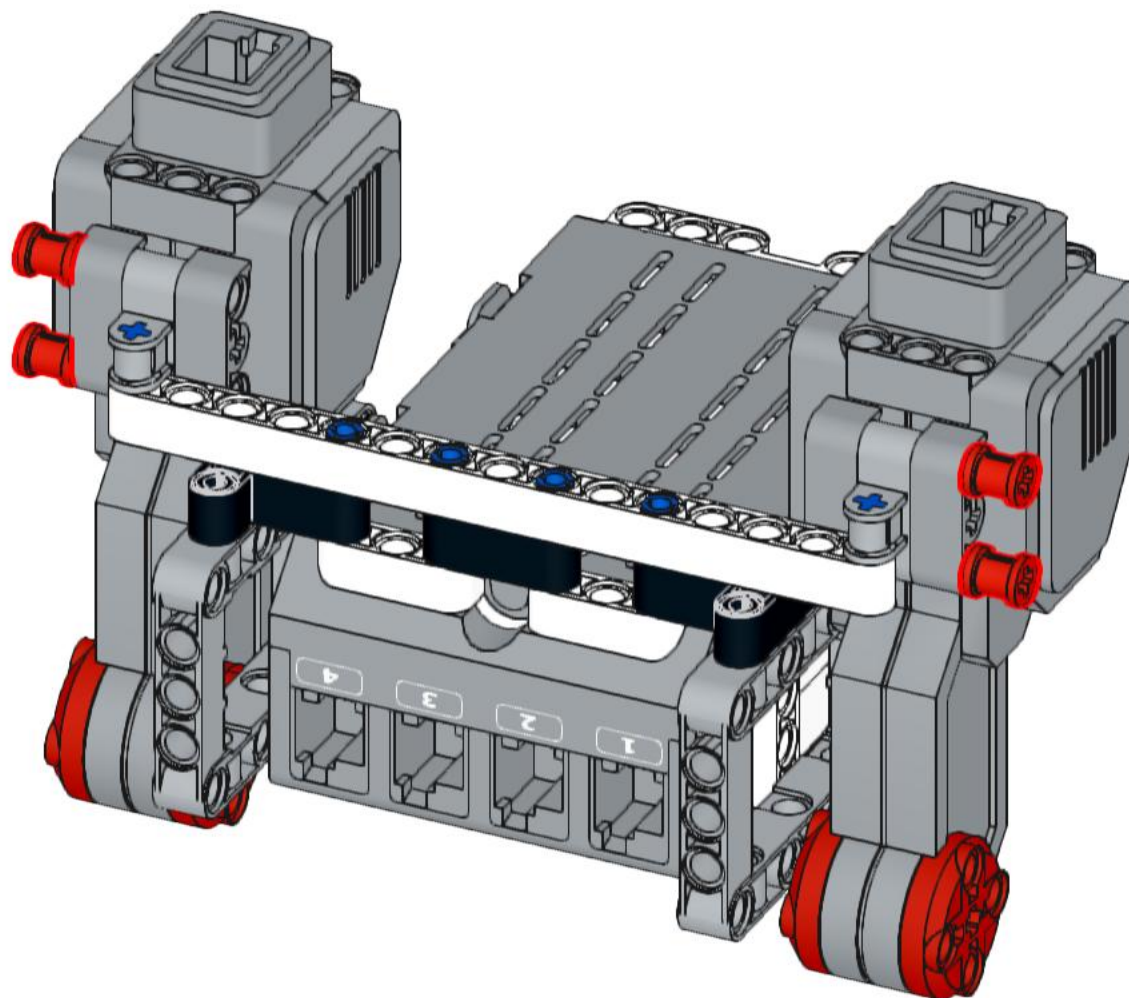
12



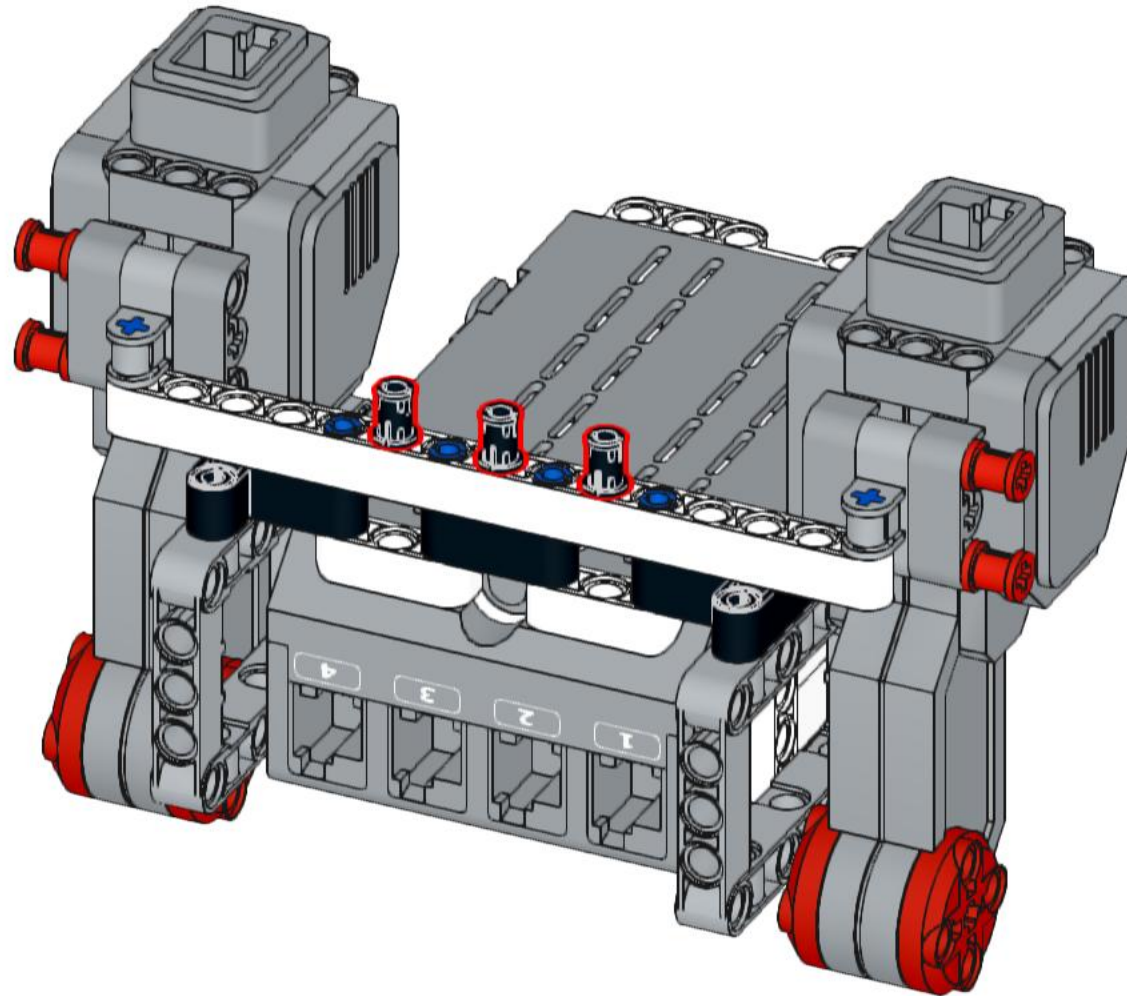
2x



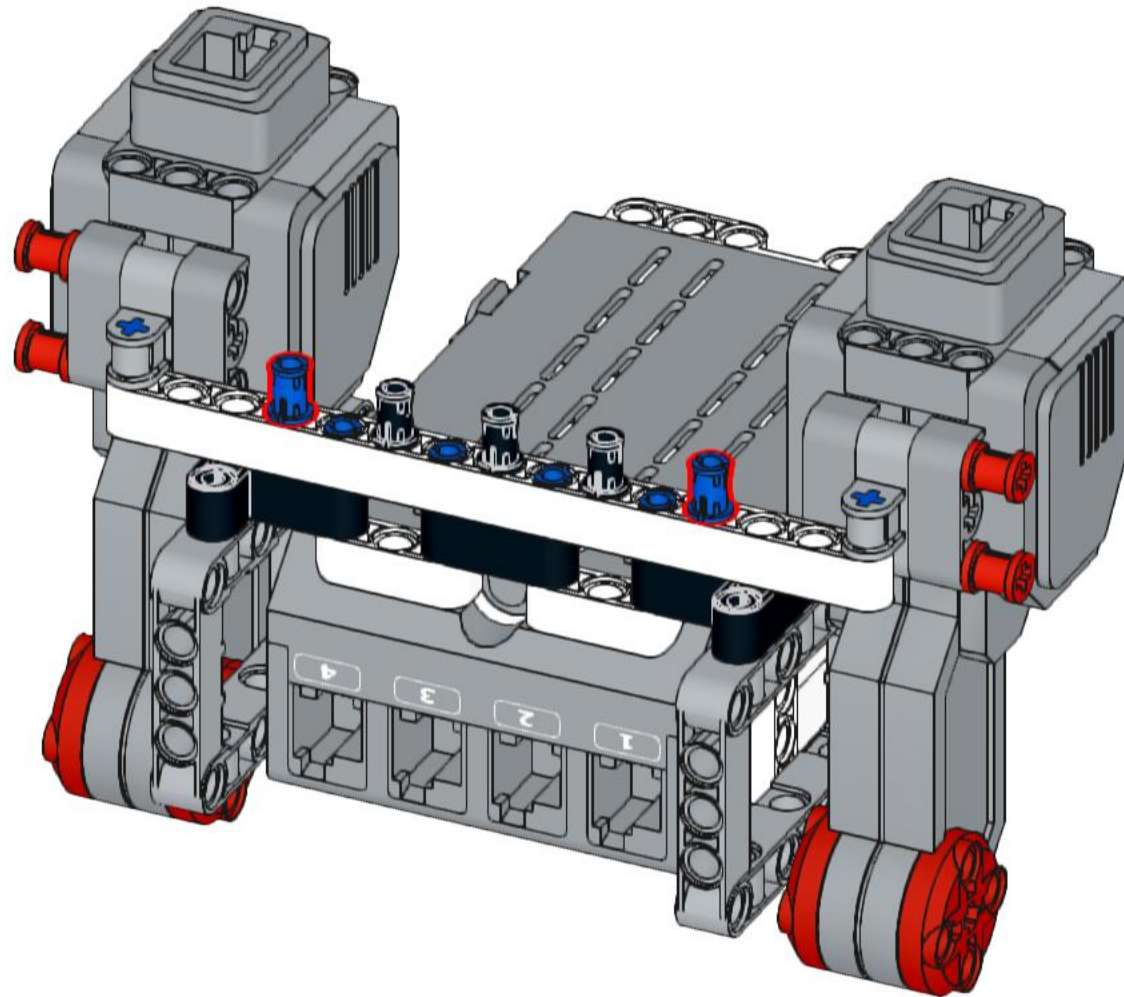
13



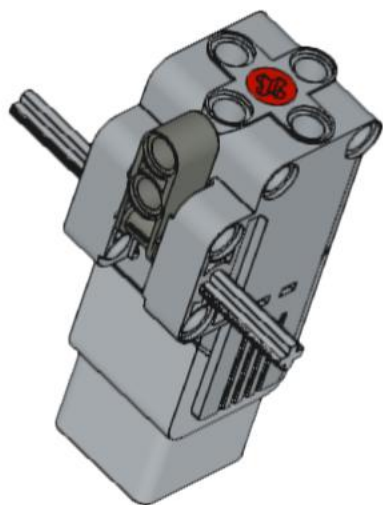
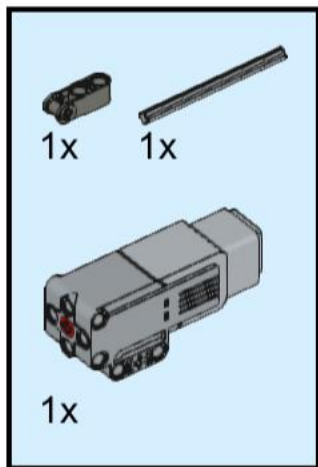
14



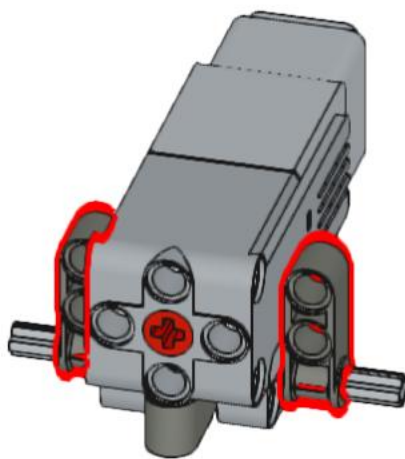
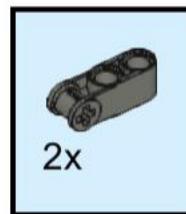
15



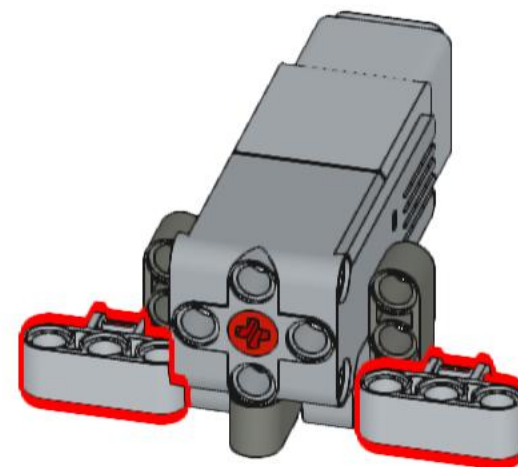
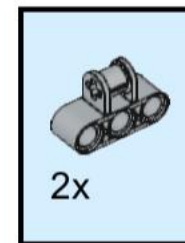
16



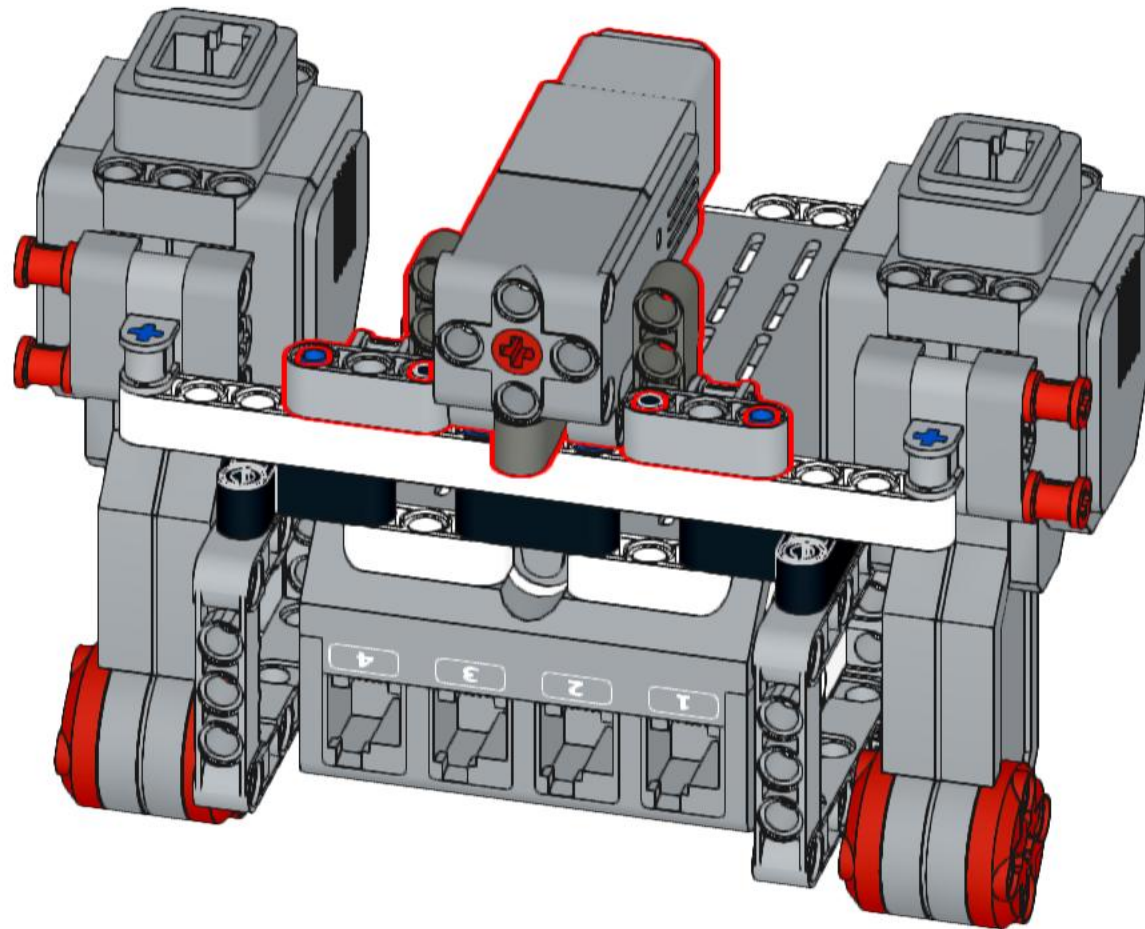
17



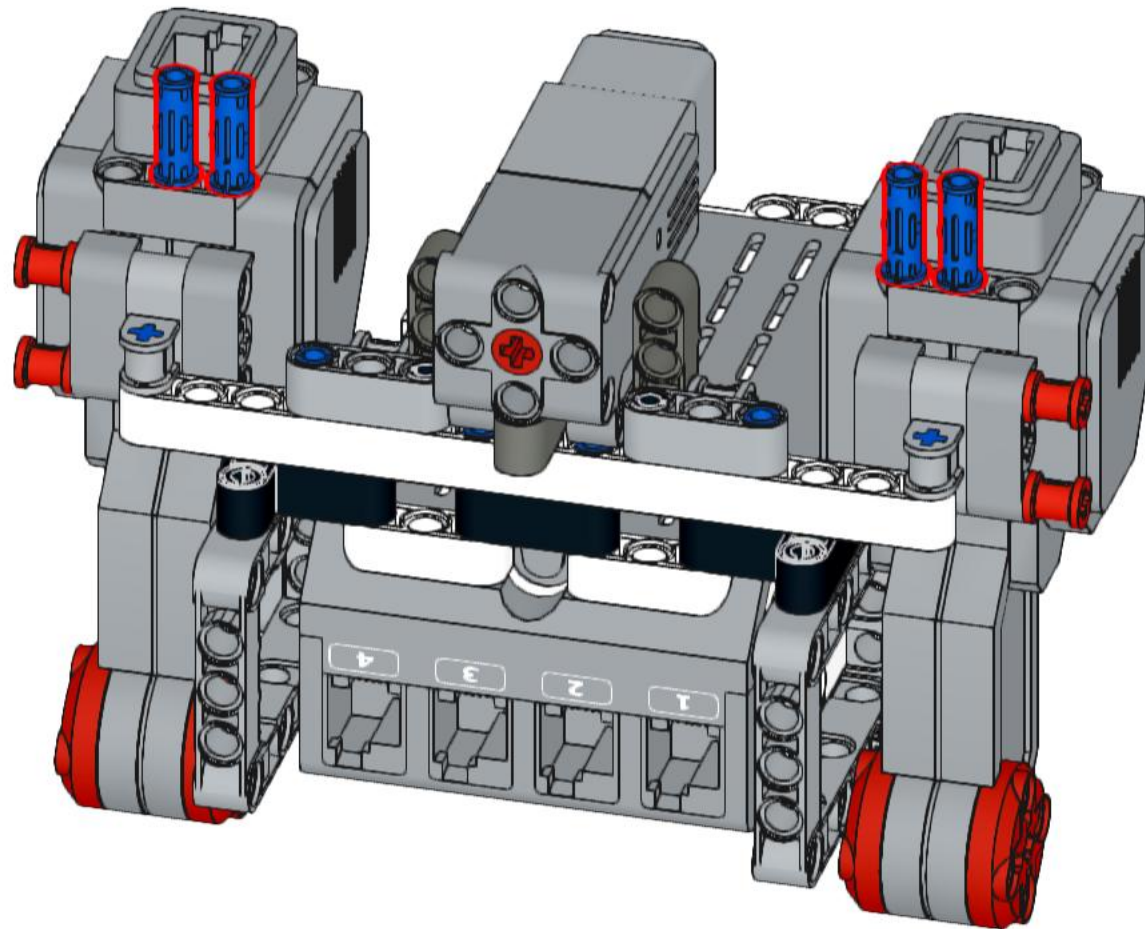
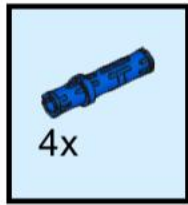
18



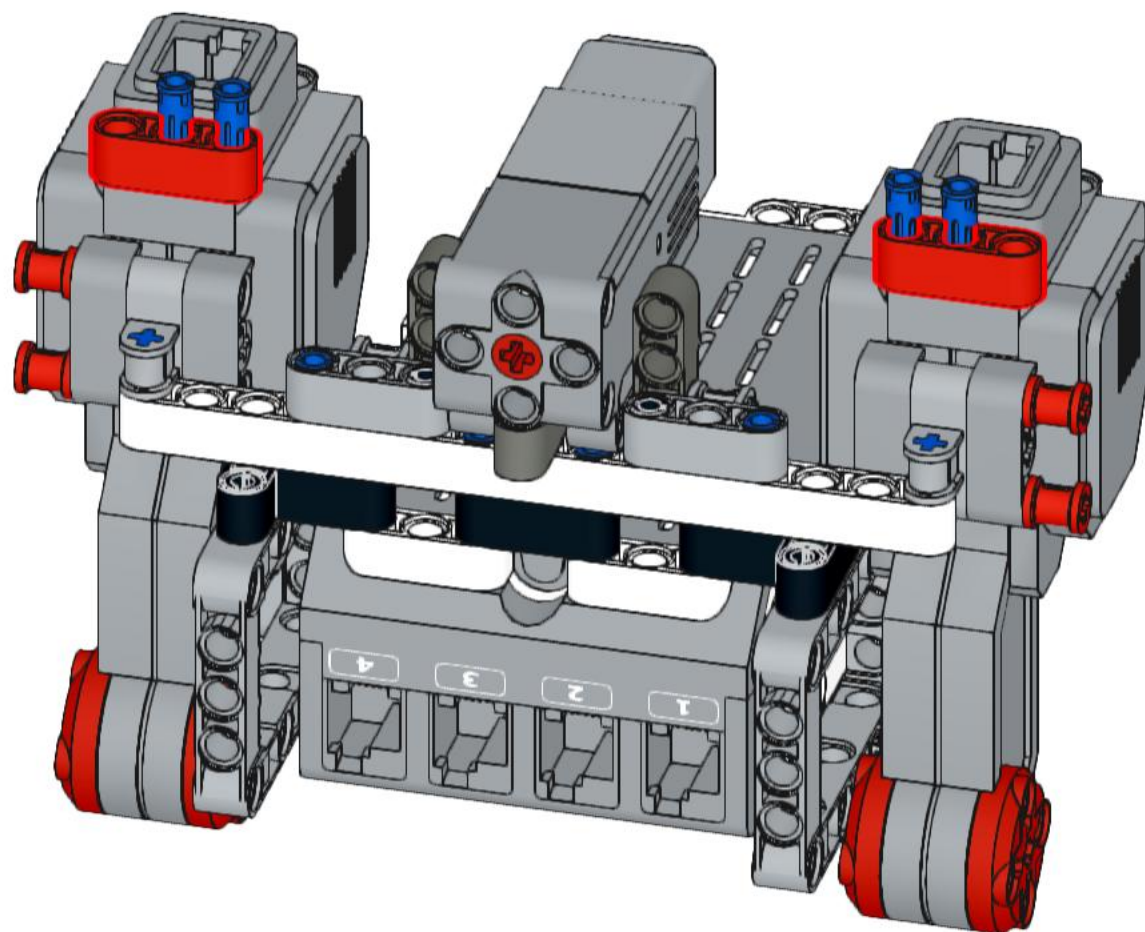
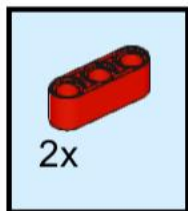
19



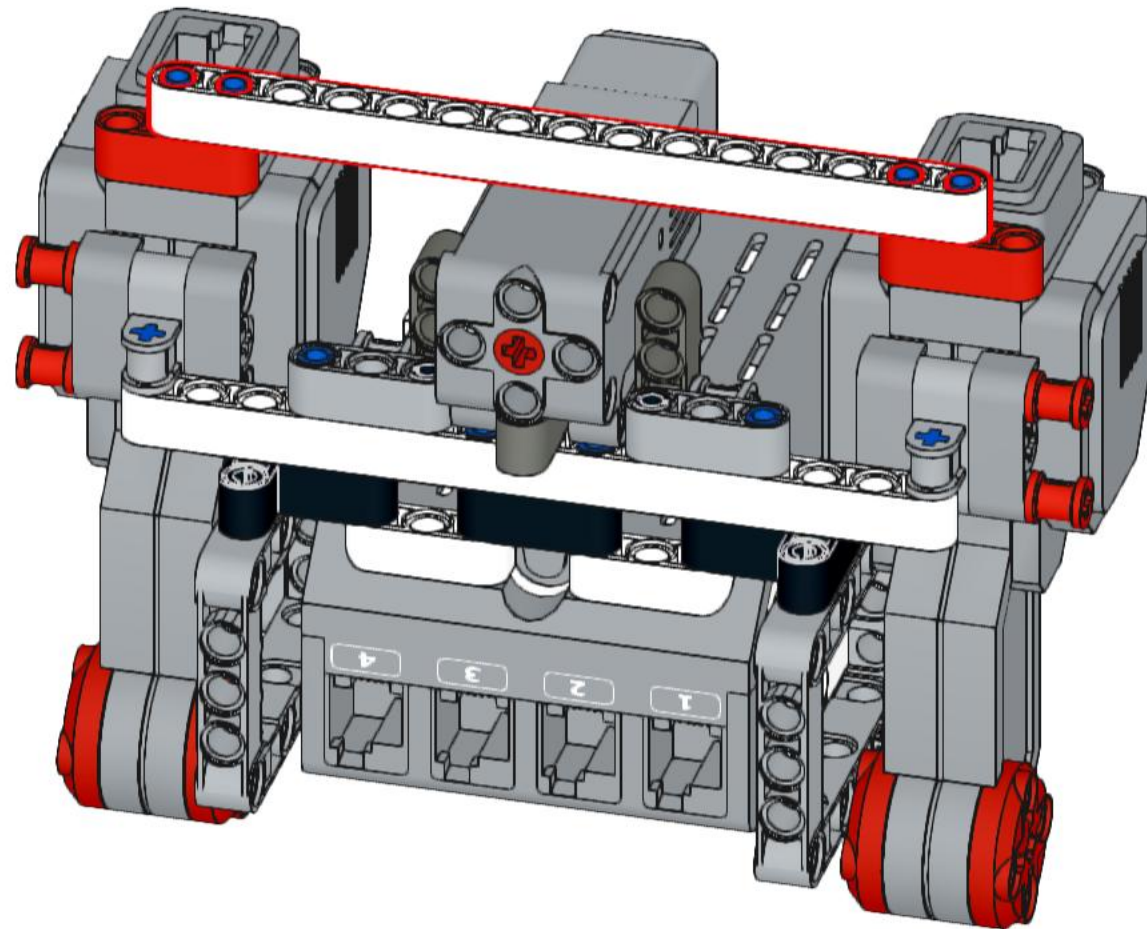
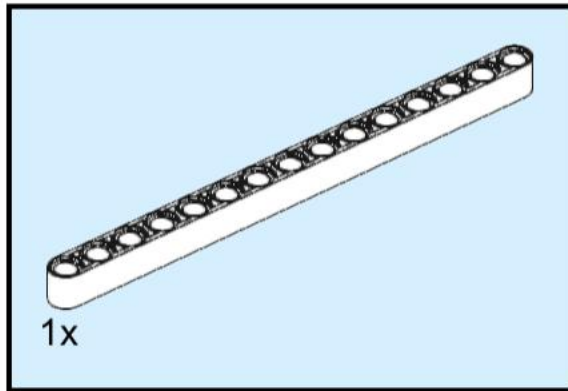
20



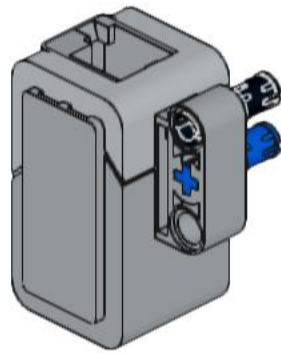
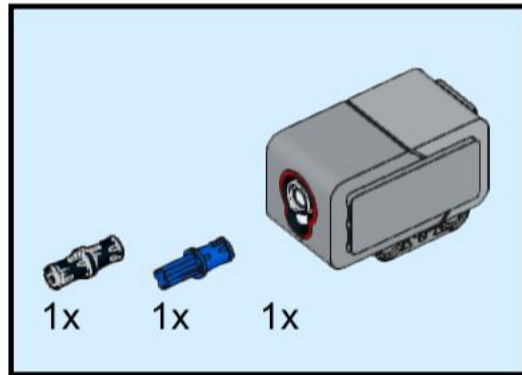
21



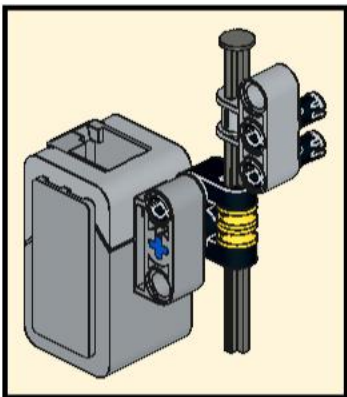
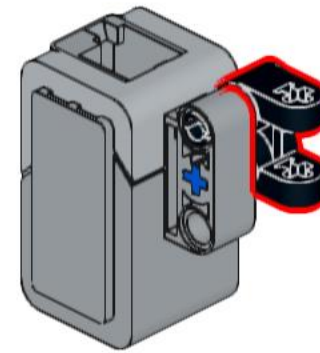
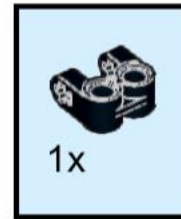
22



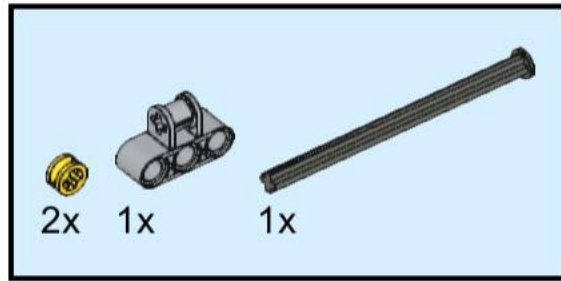
23



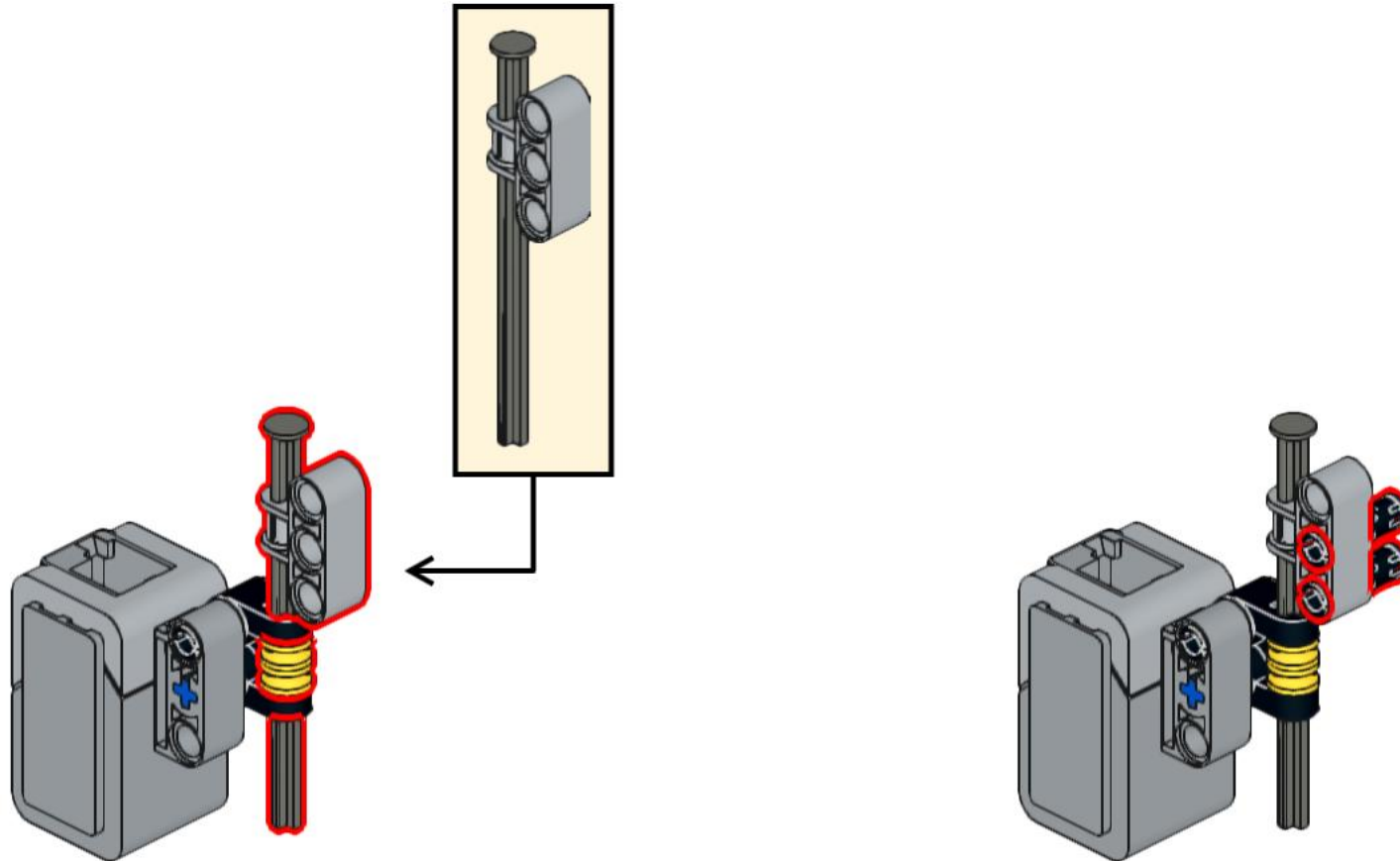
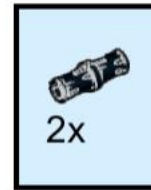
24



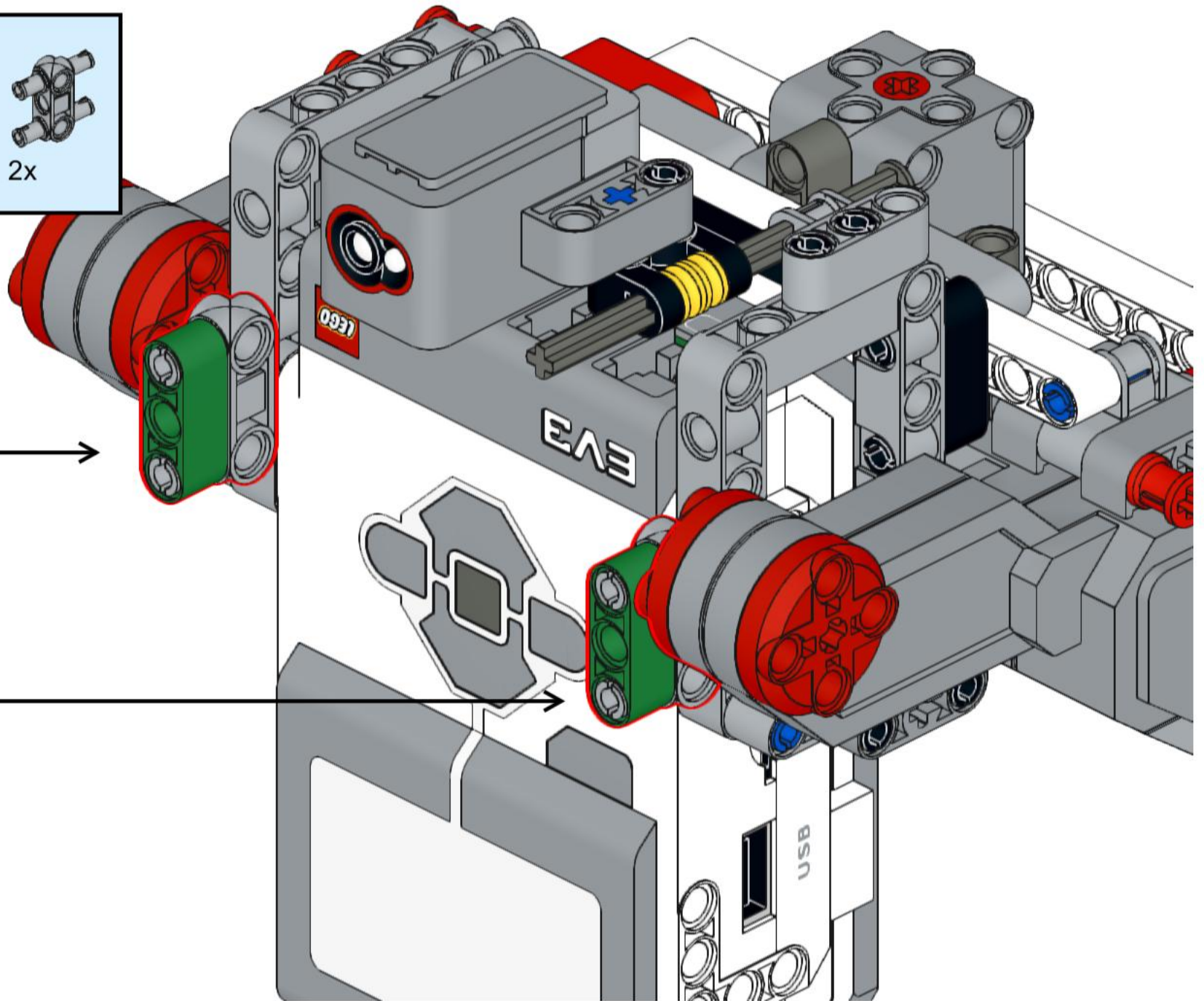
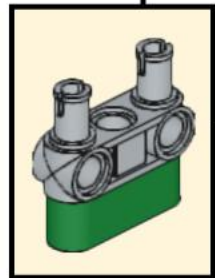
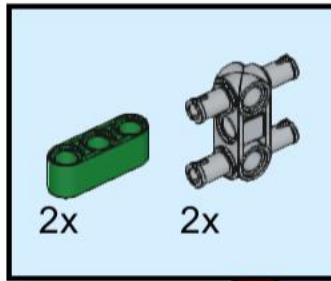
25



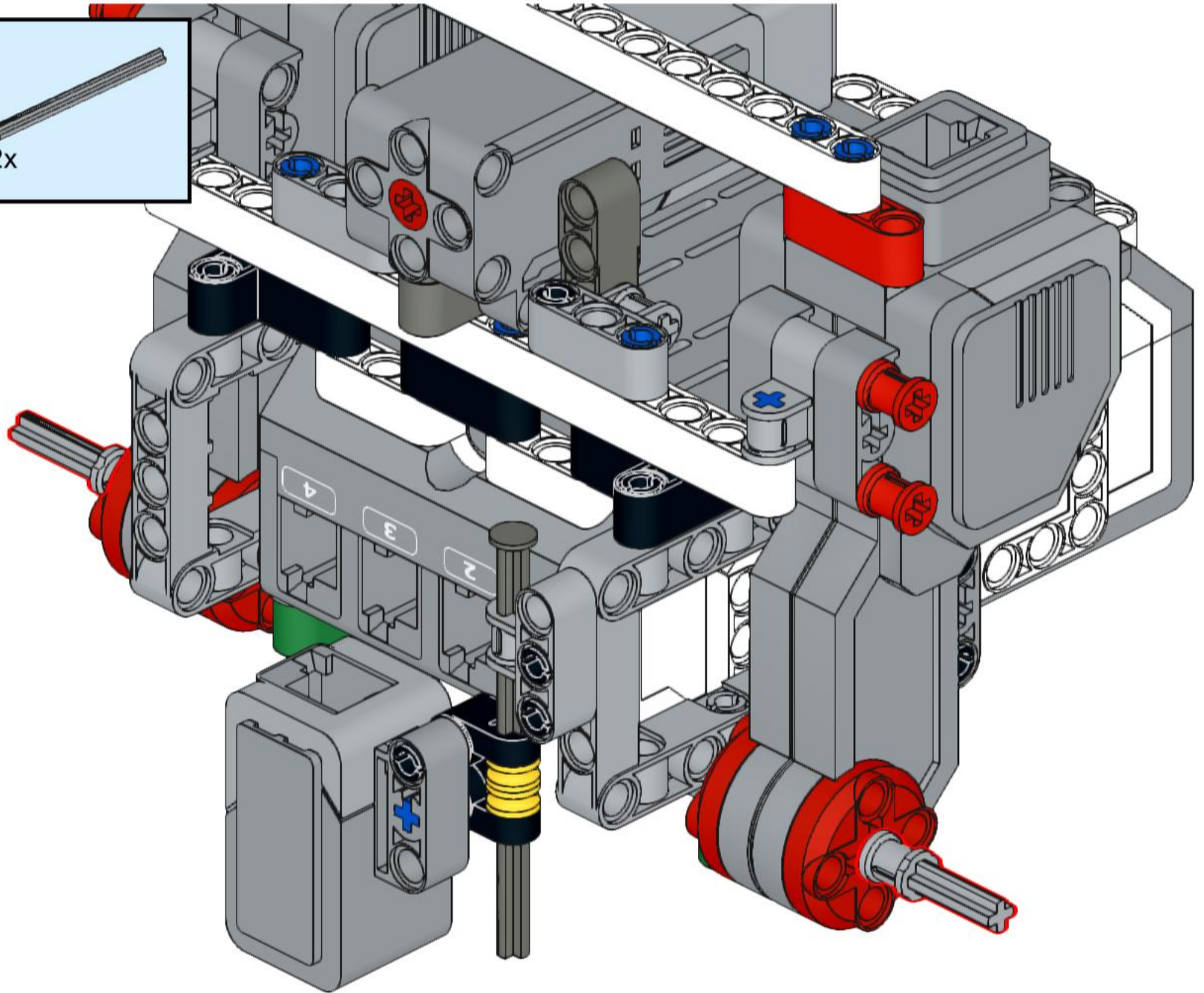
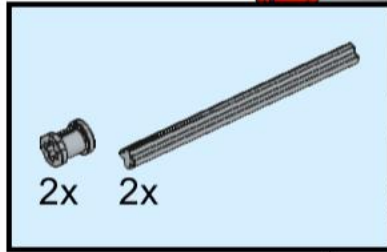
26



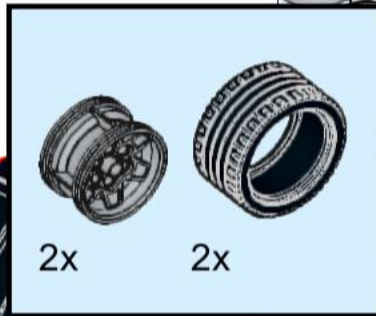
28



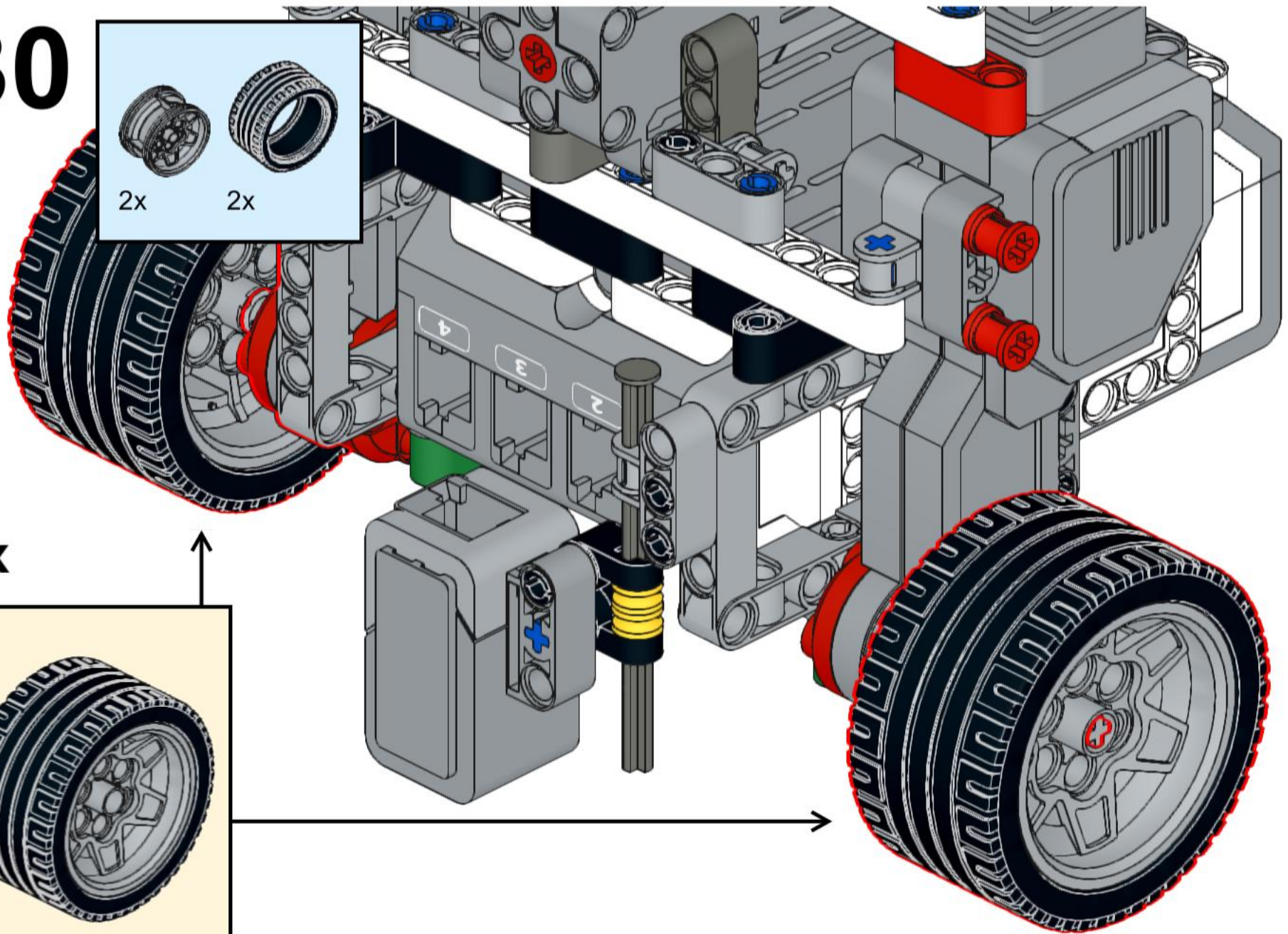
29



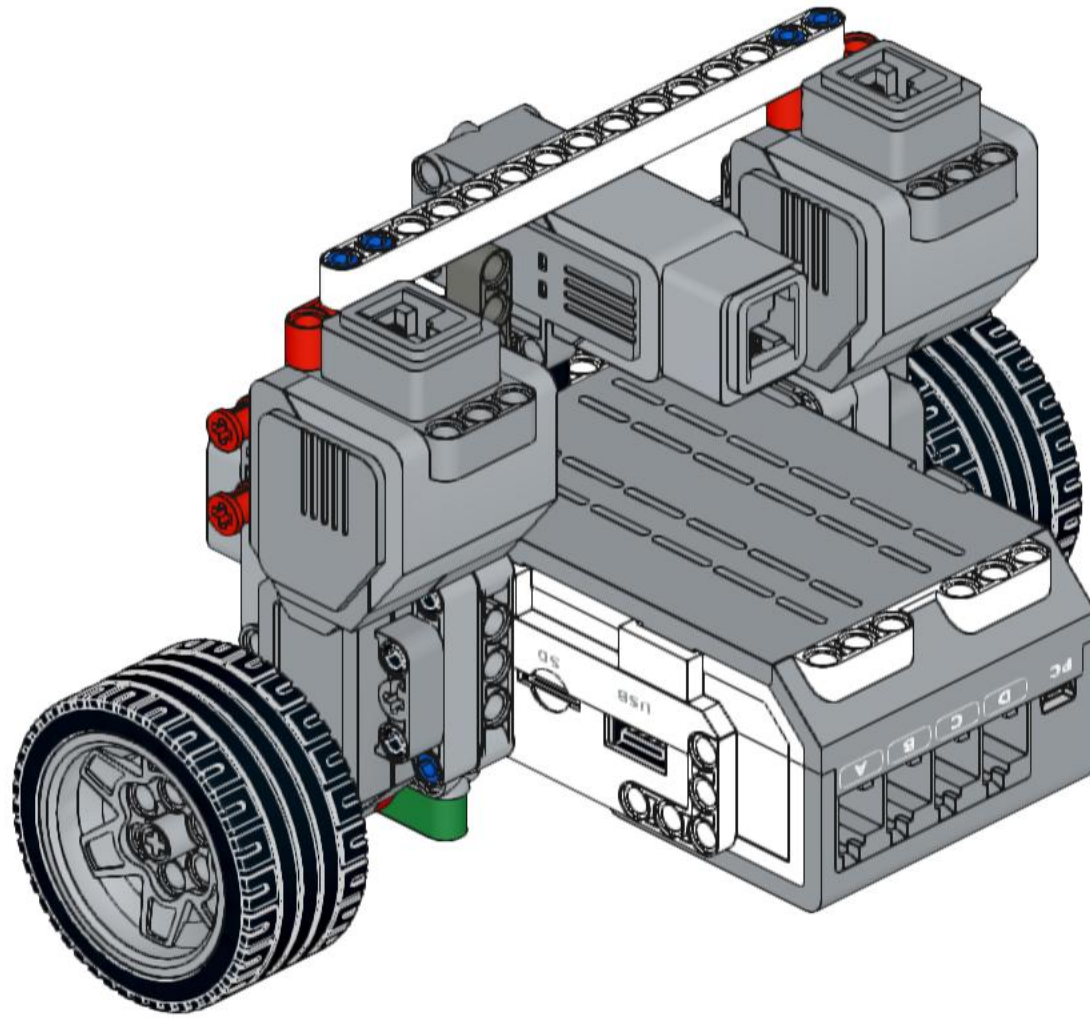
30



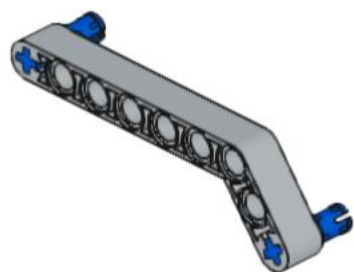
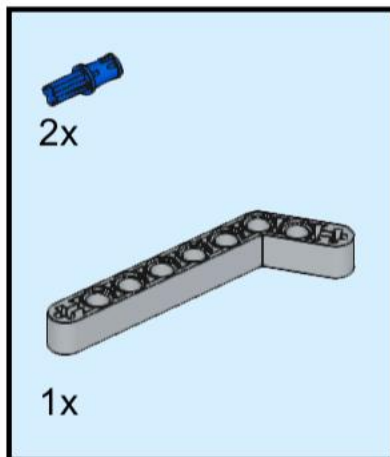
2x



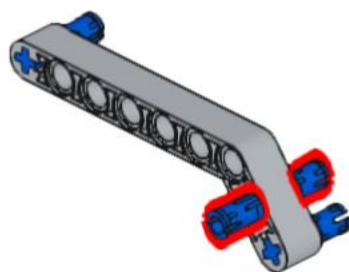
31



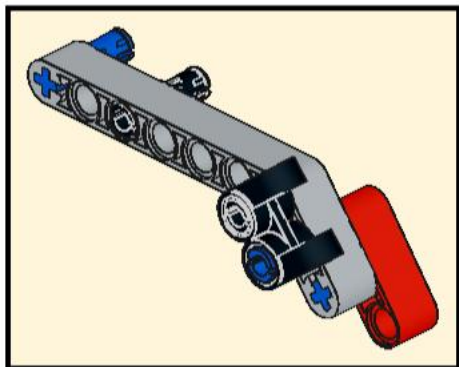
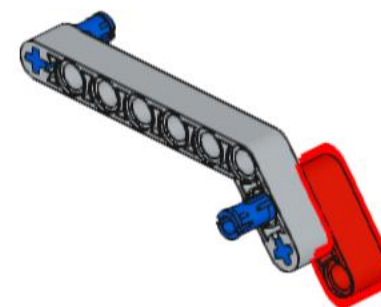
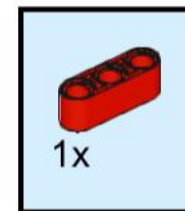
32



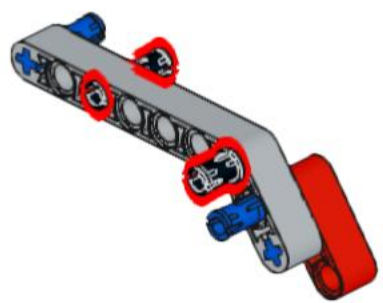
33



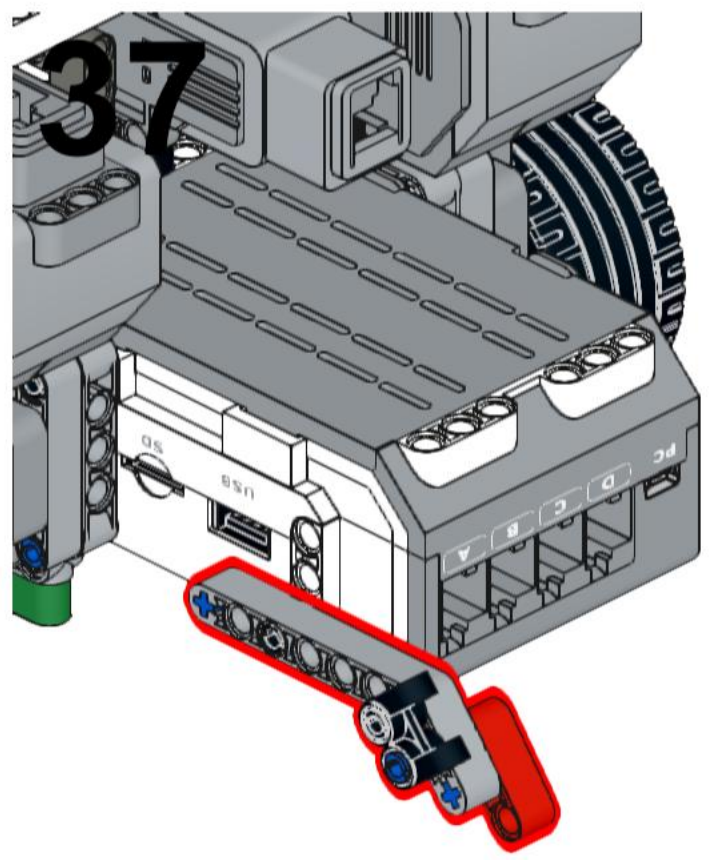
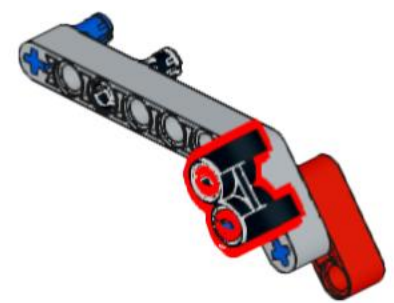
34



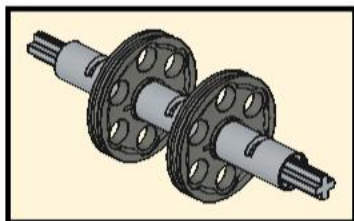
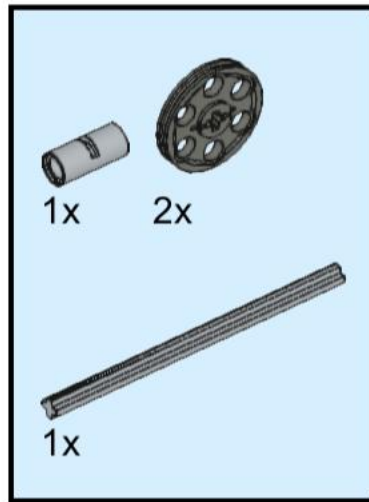
35



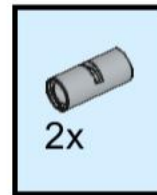
36



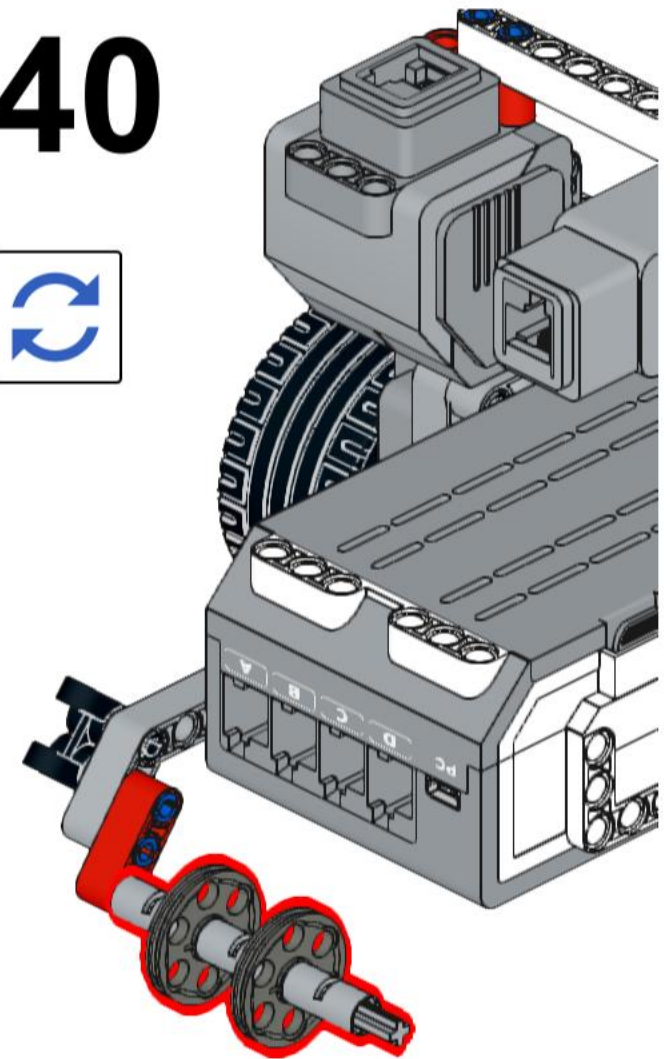
38



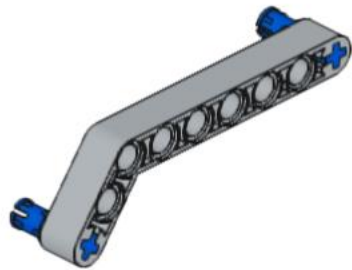
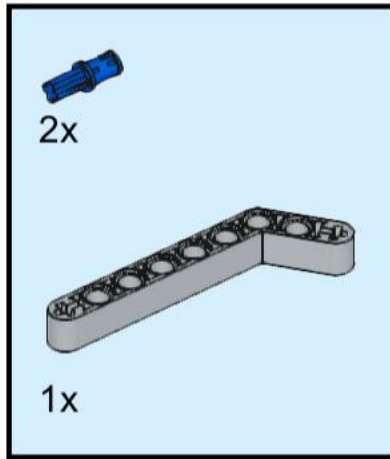
39



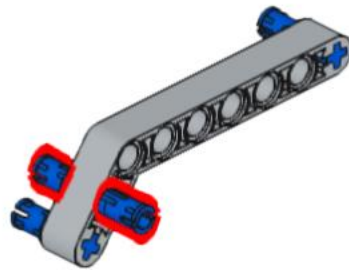
40



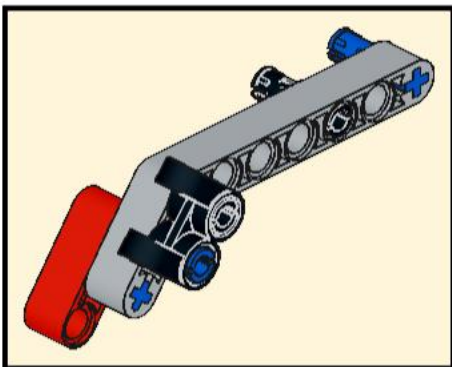
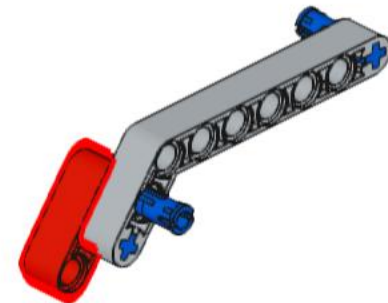
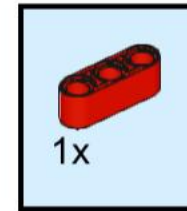
41



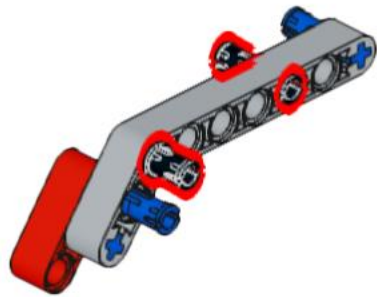
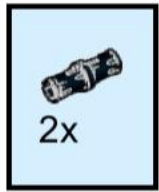
42



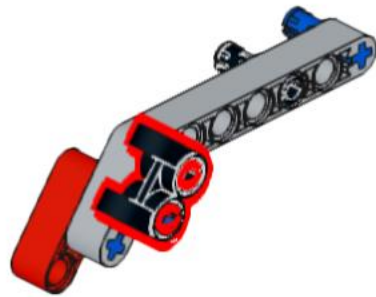
43



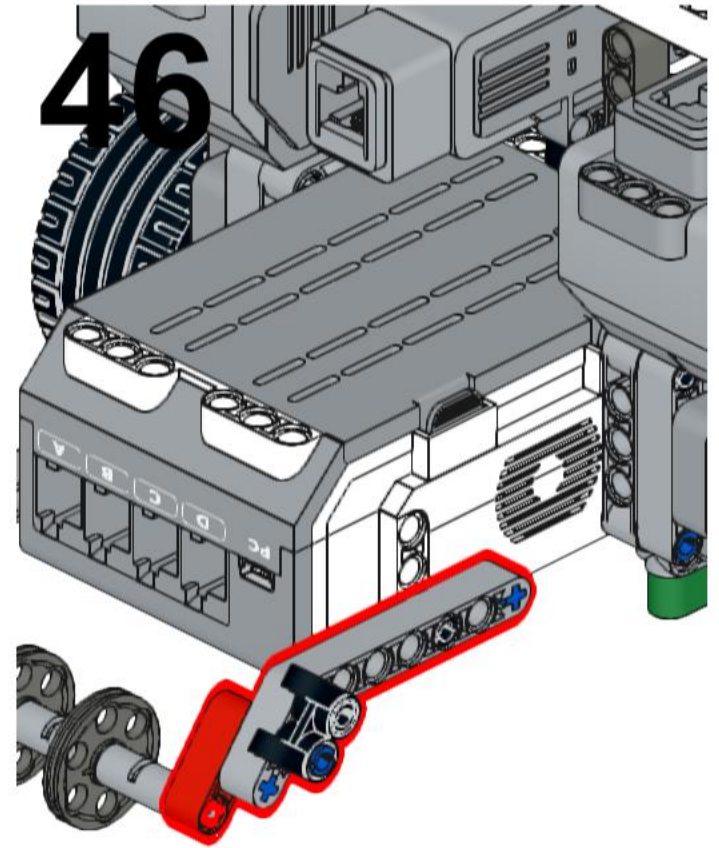
44



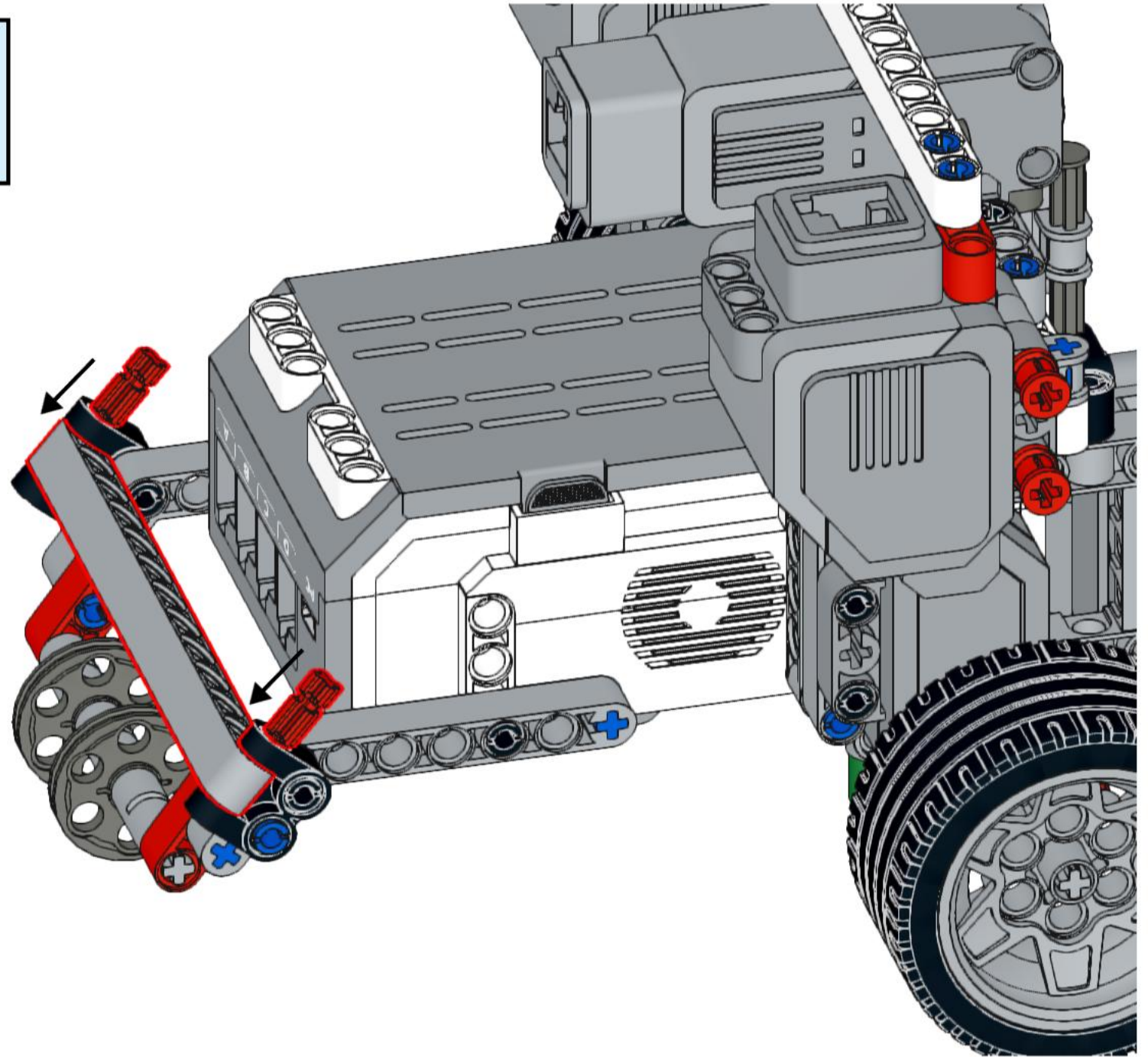
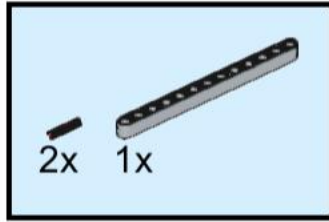
45



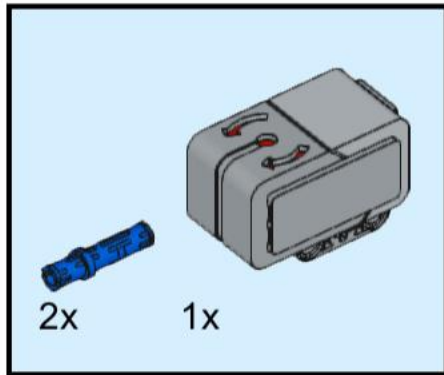
46



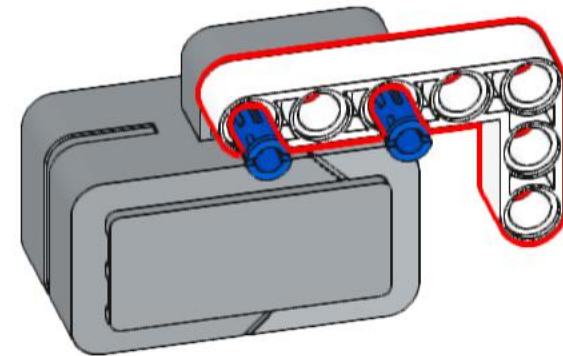
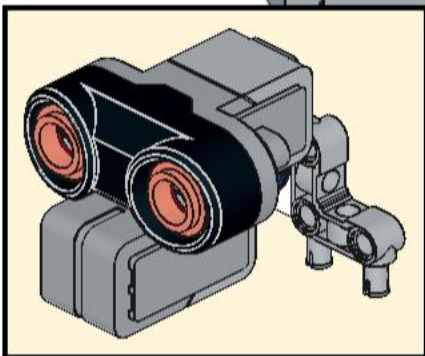
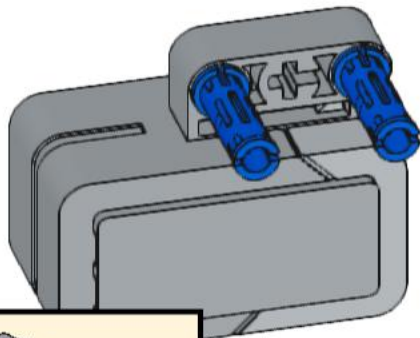
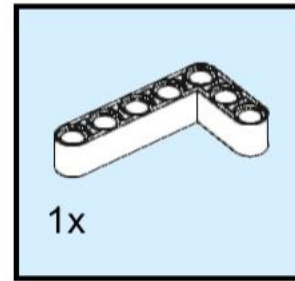
47



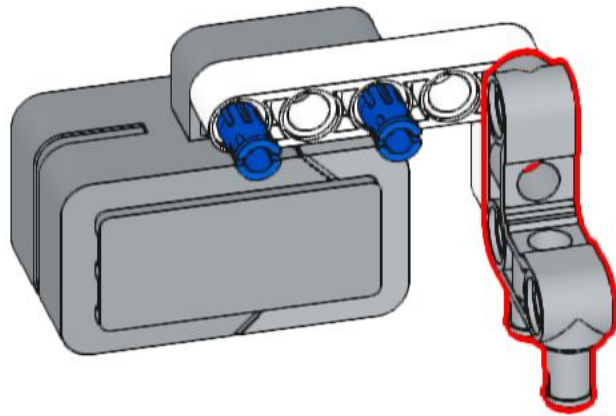
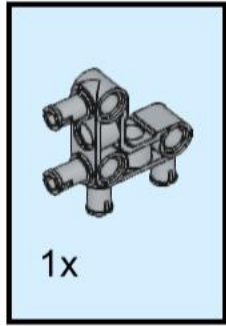
48



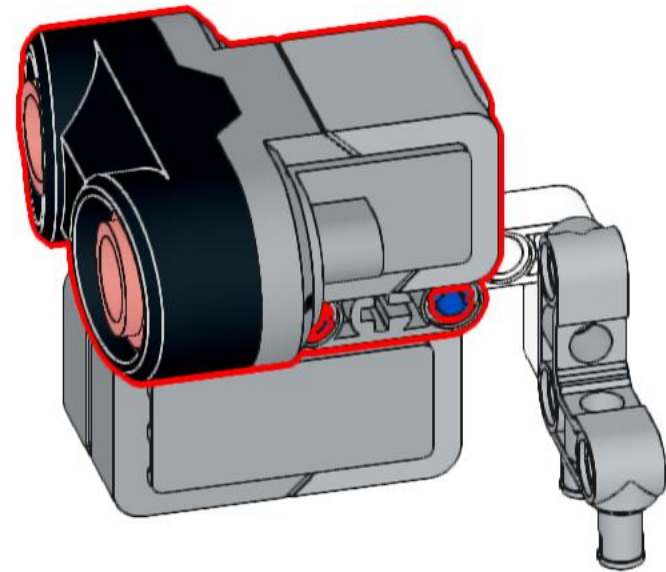
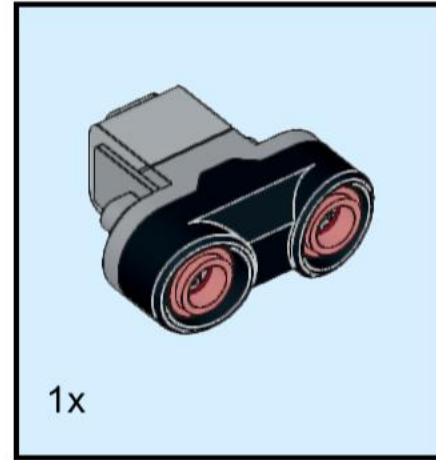
49



50



51



52

