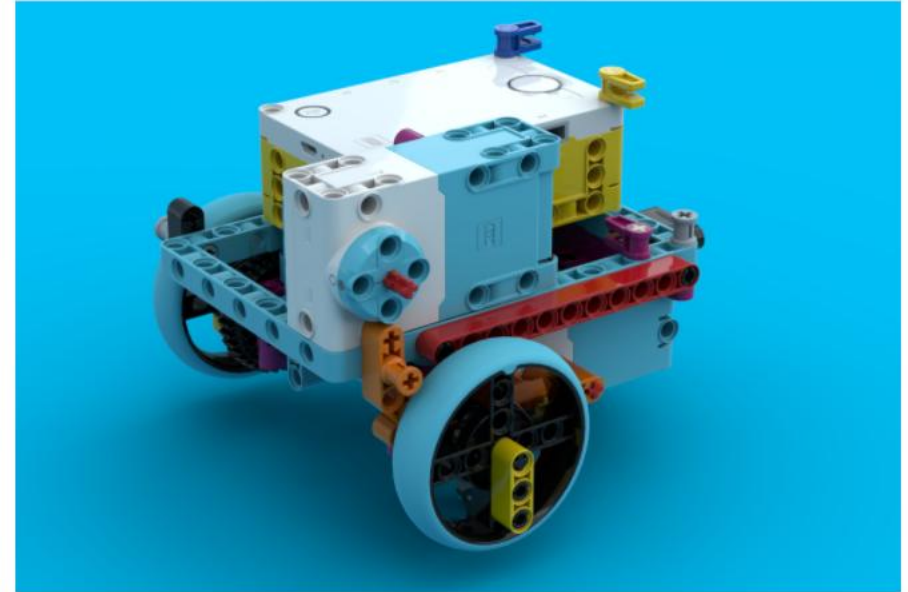
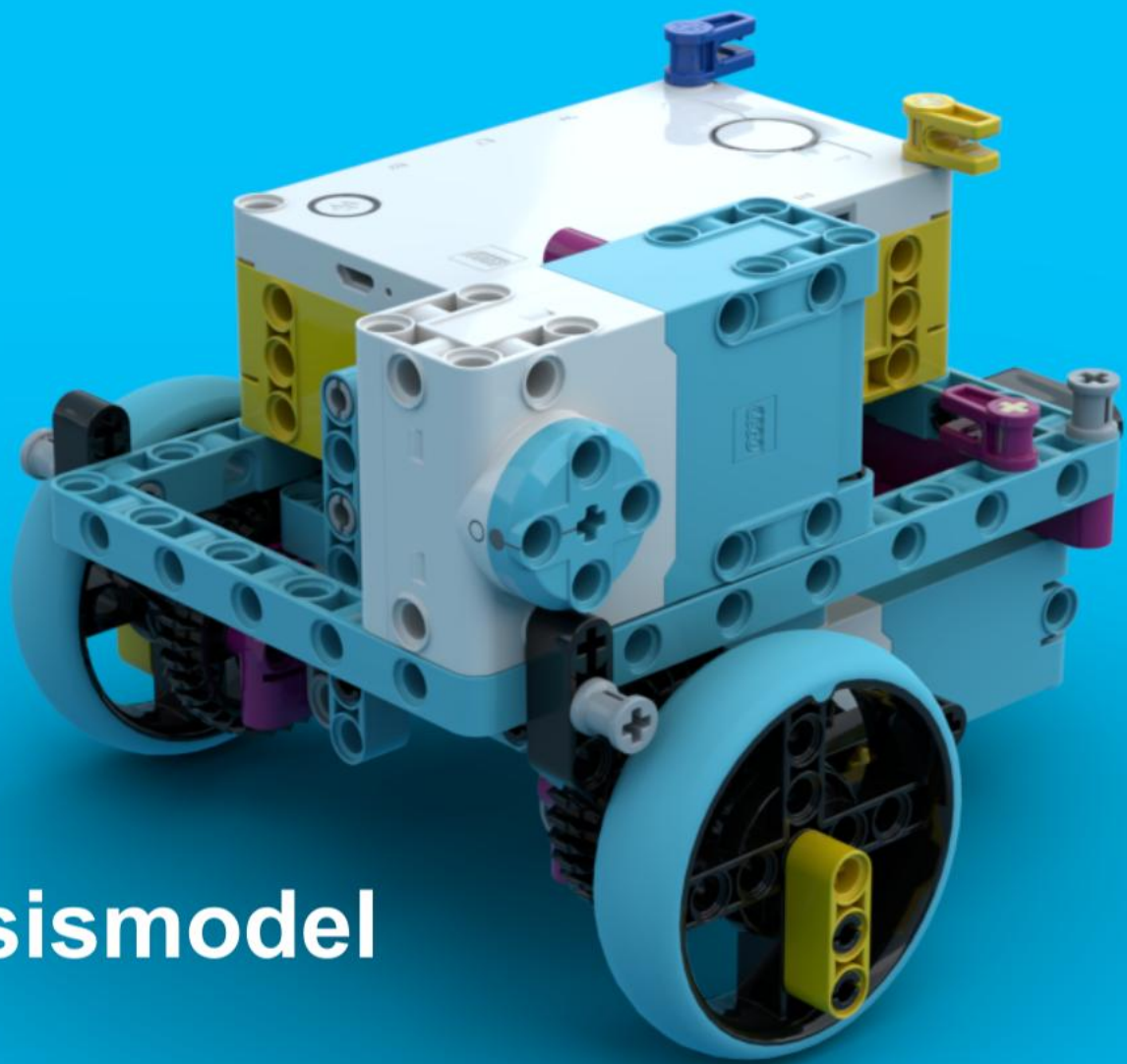


# LC-Bot CARGO CONNECT (SPIIKE)



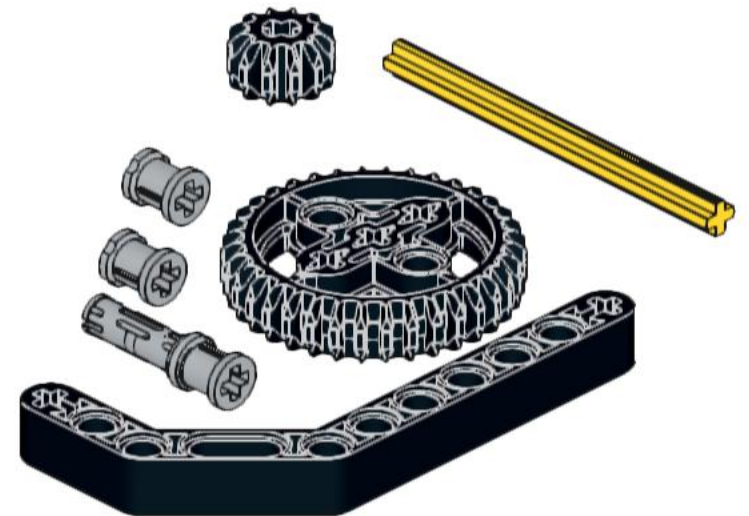
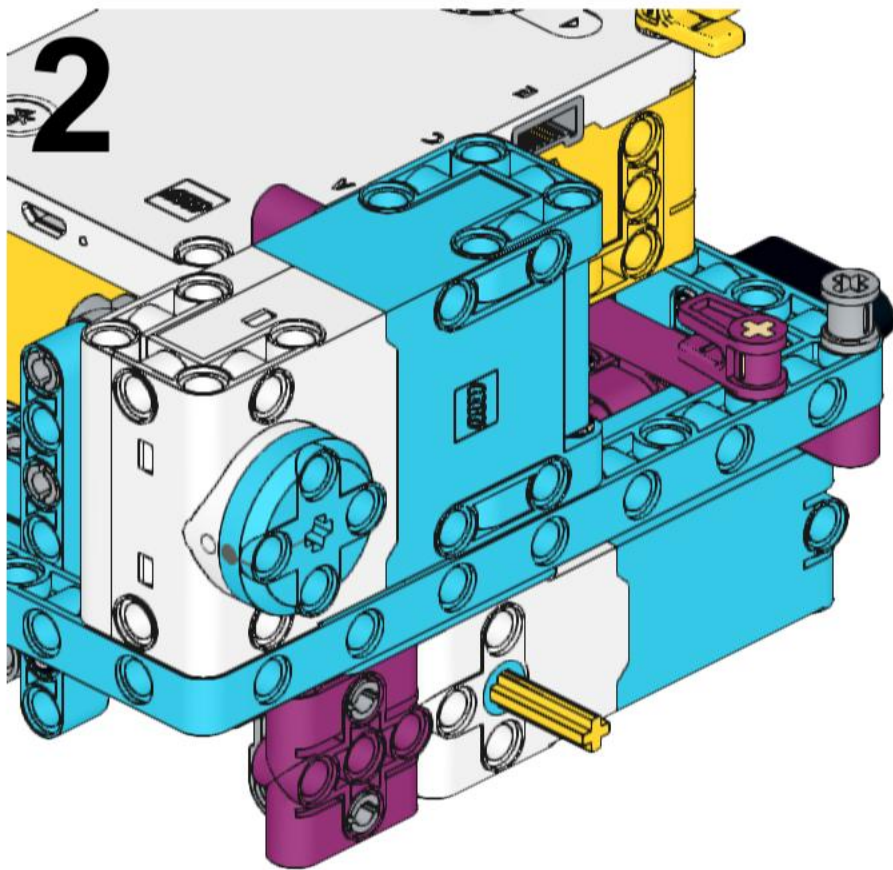
Anleitung zum Umbau des Basismodels

1

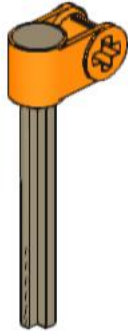
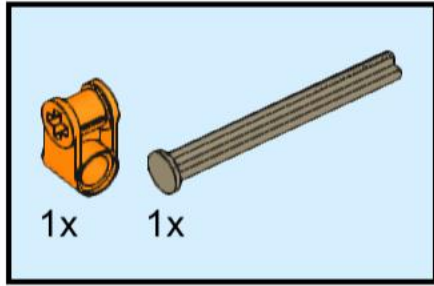


**Basismodel**

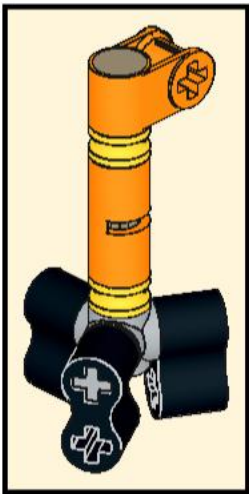
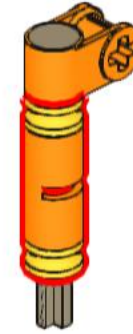
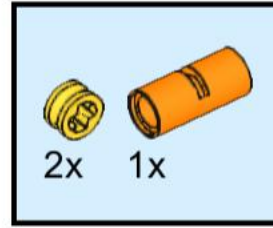




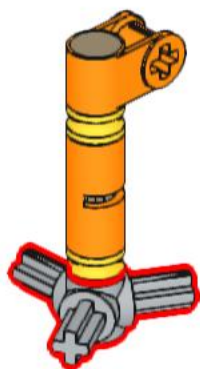
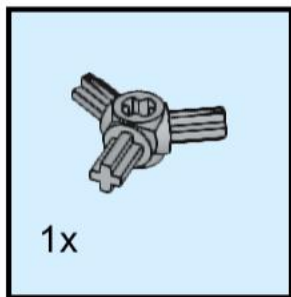
3



4



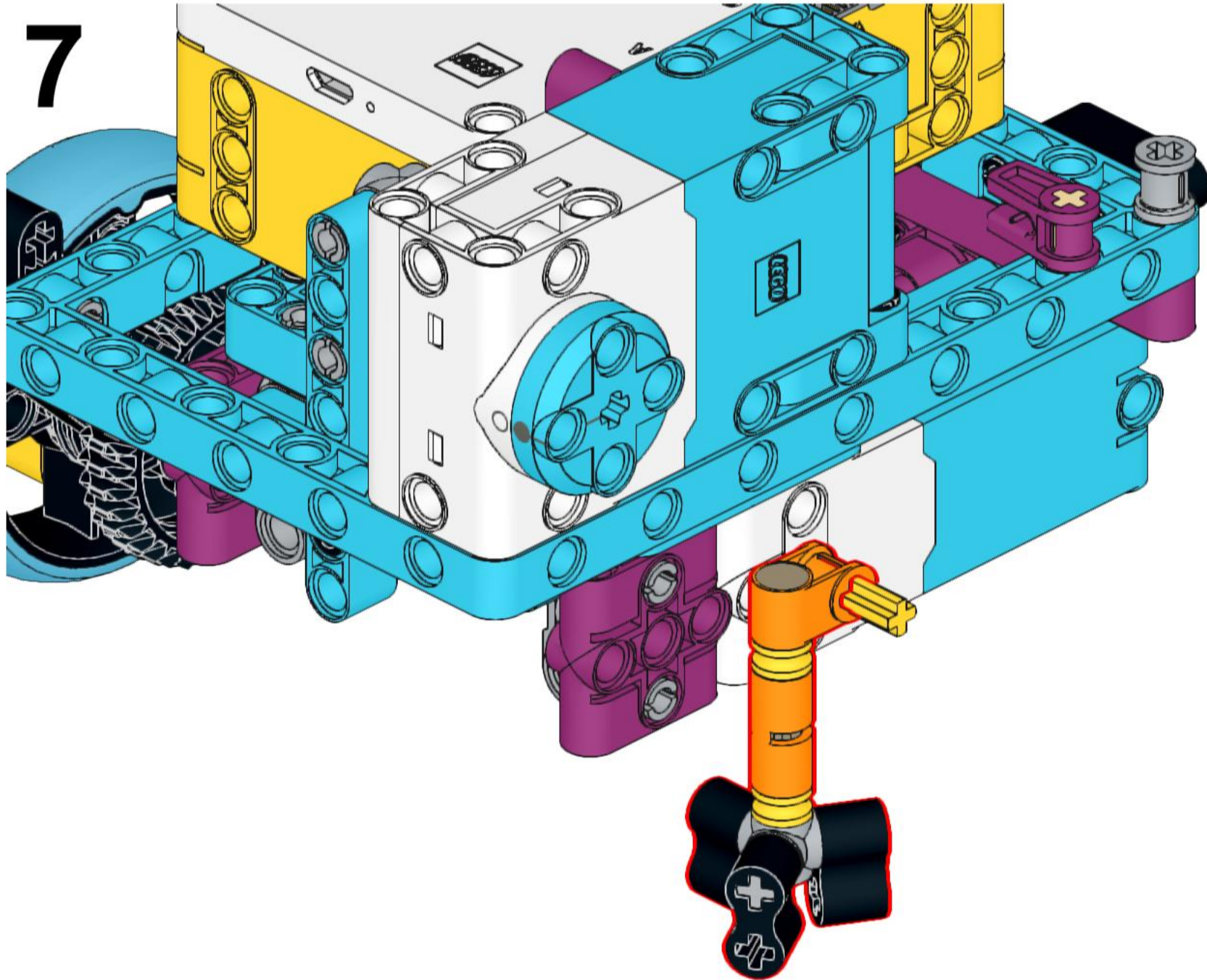
5



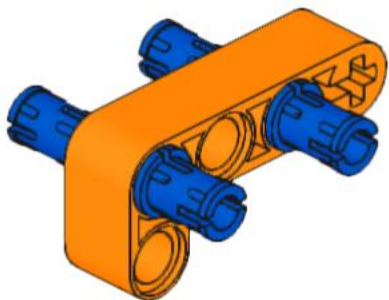
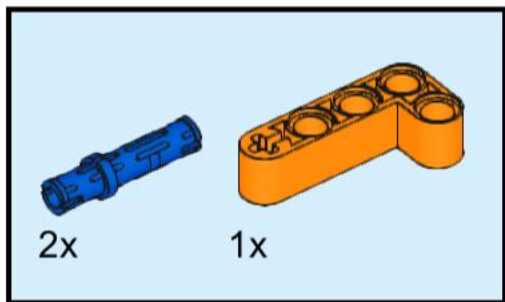
6



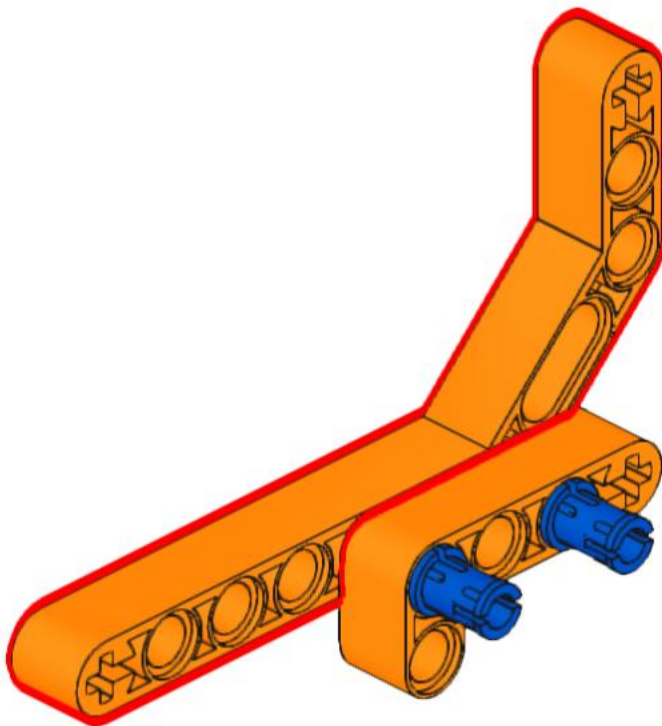
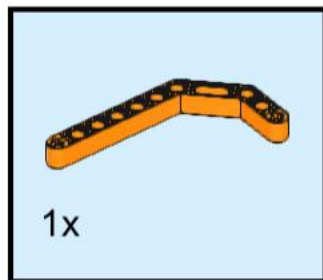
7



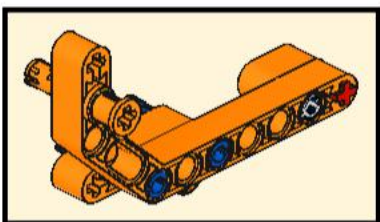
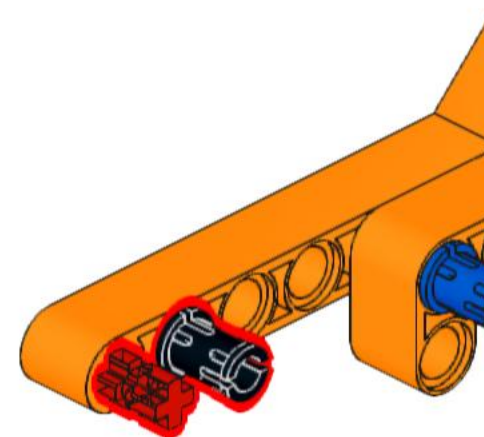
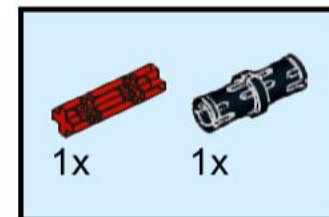
8



9

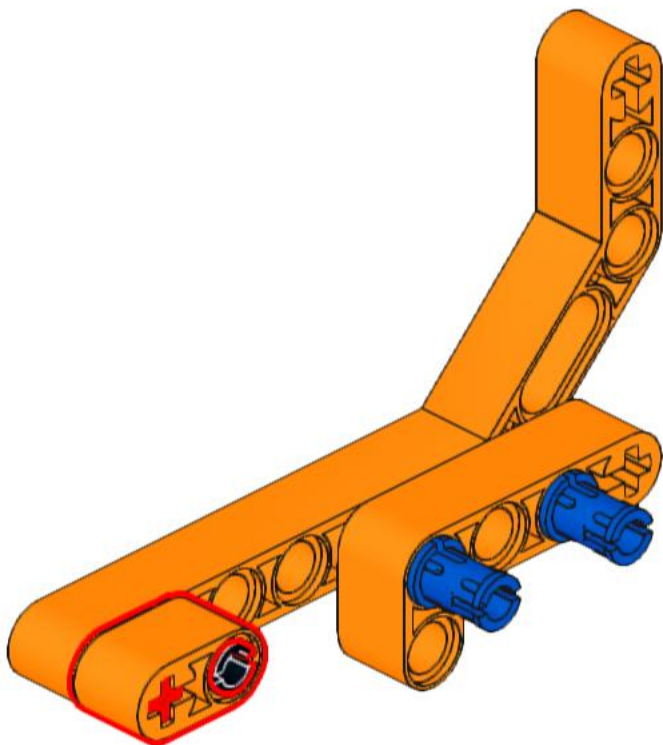
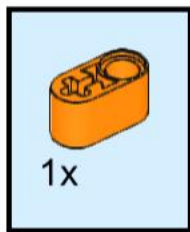


10

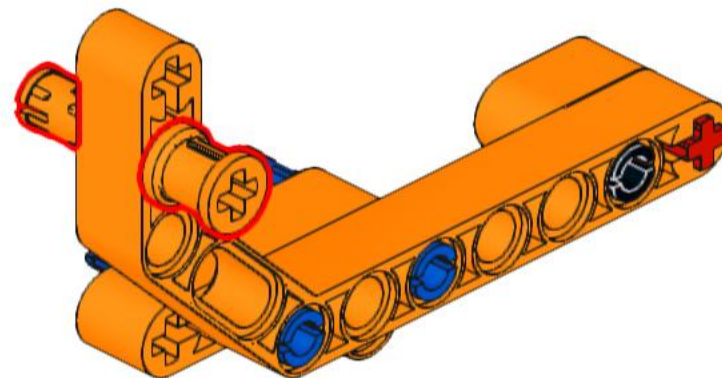
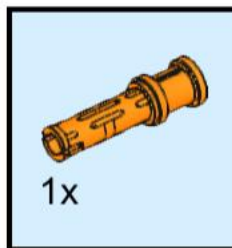




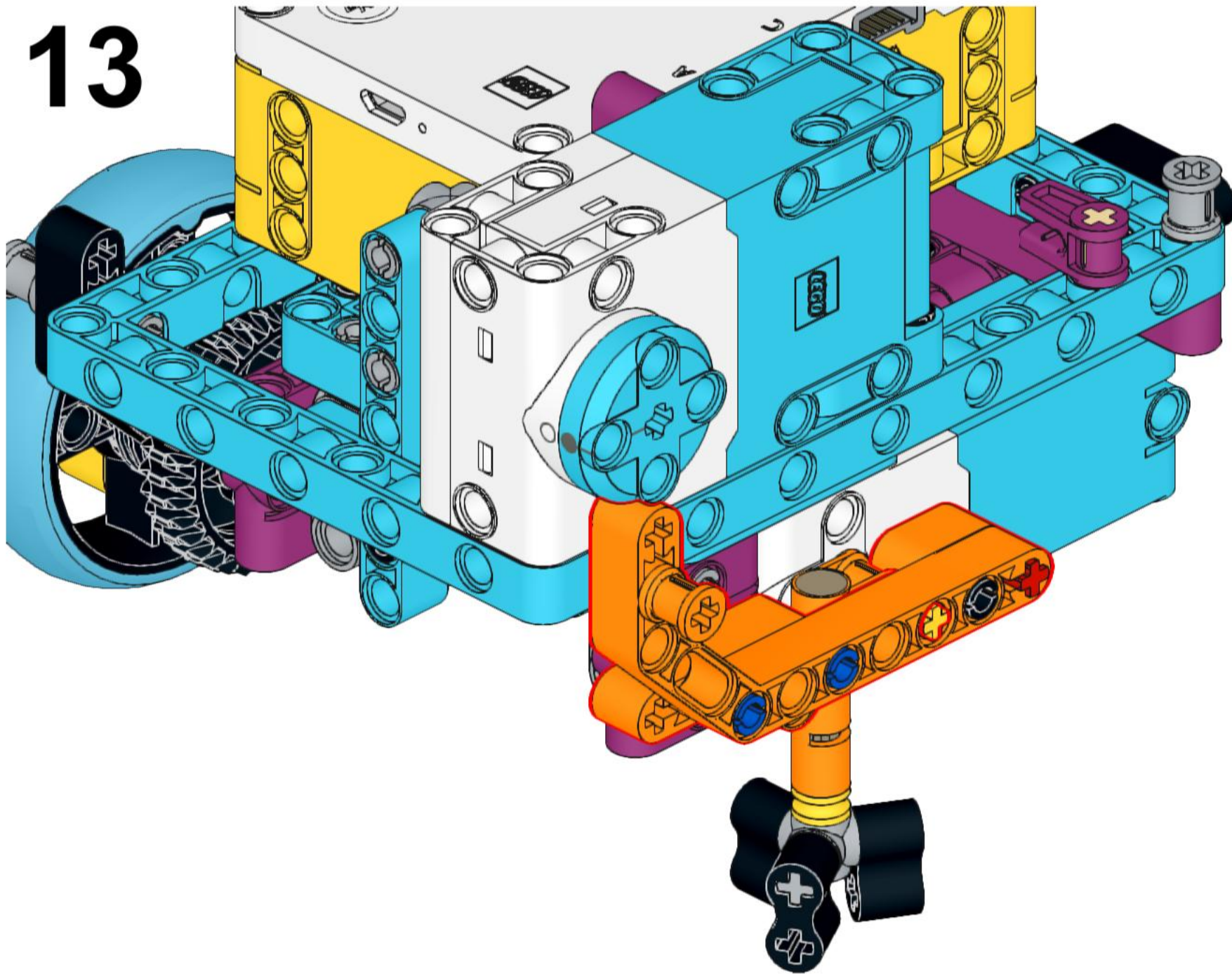
# 11



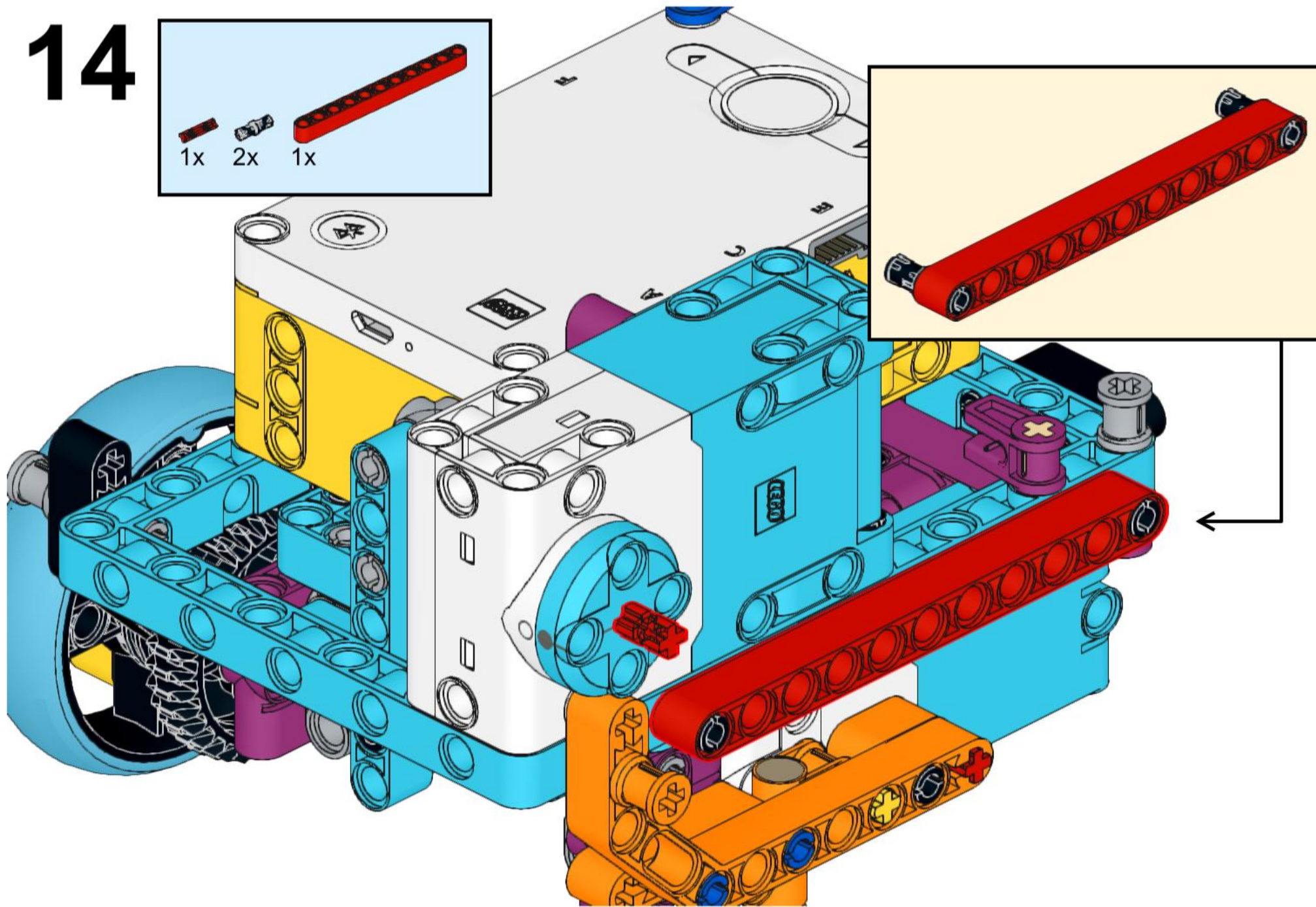
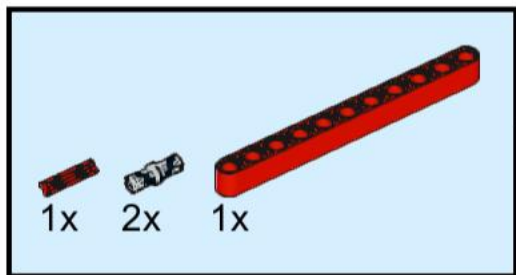
# 12



13



# 14



# 15

