

LC-Bot CARGO CONNECT (EV3)



Anleitung zum Umbau des Basismodells

1

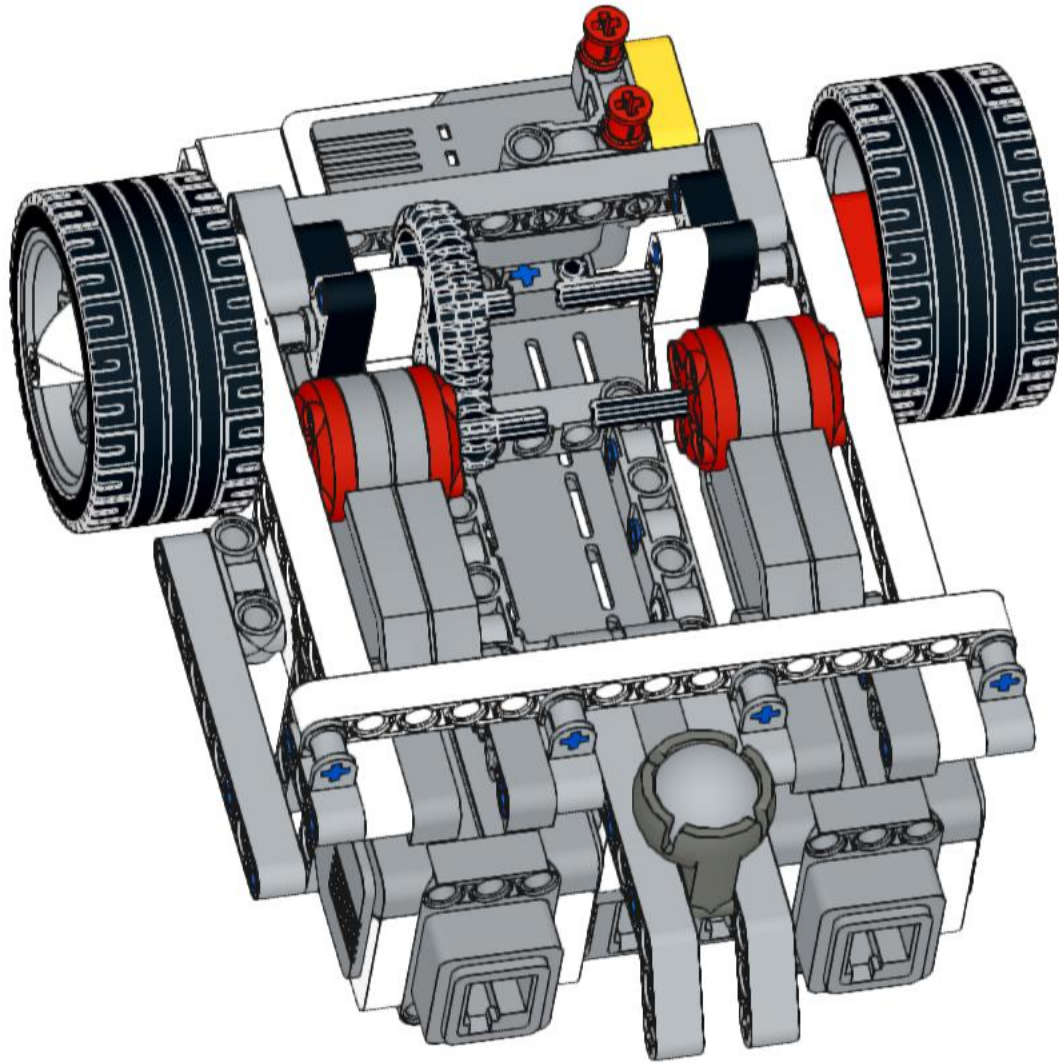


Basismodel

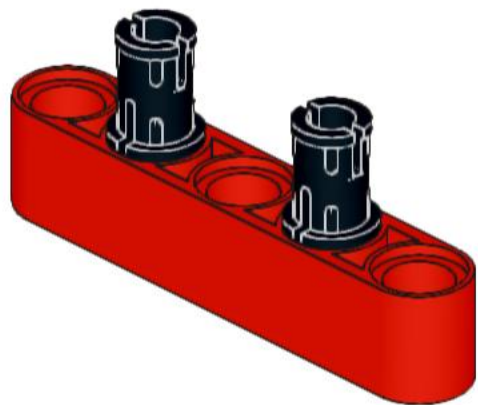
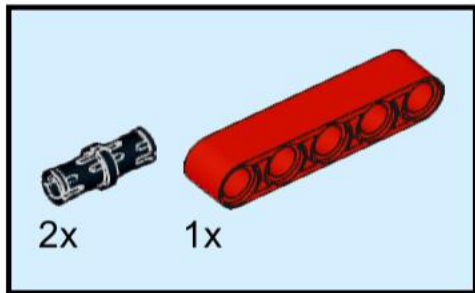
Benötigte Teile schon
passend vorbereitet



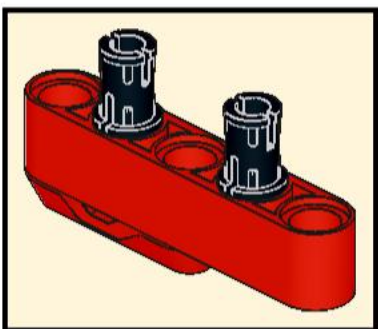
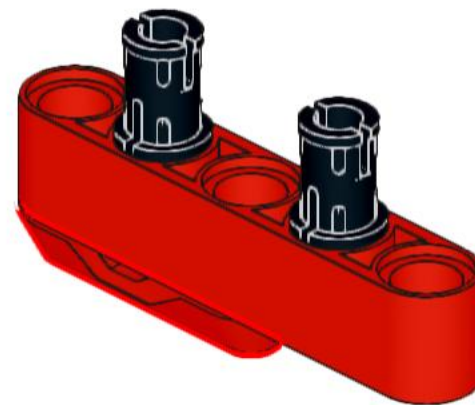
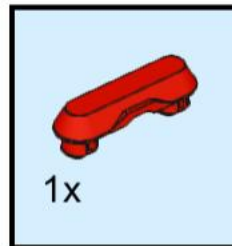
2



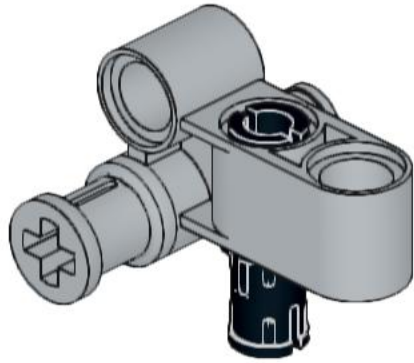
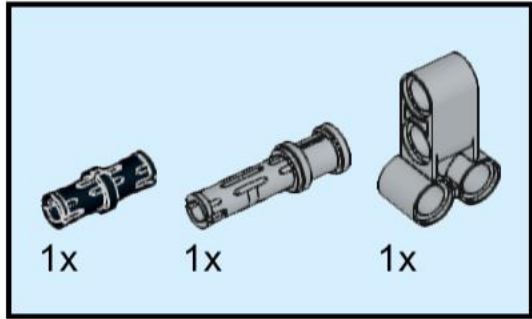
3



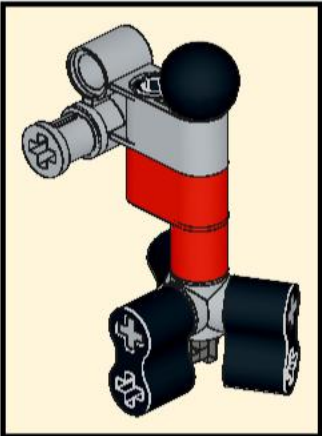
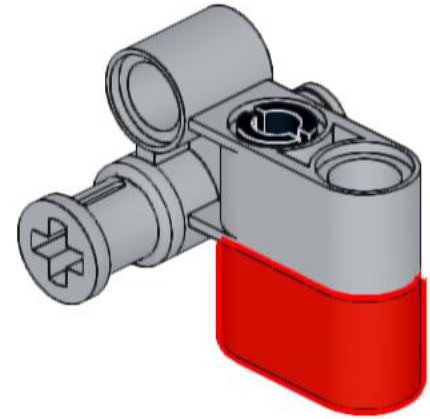
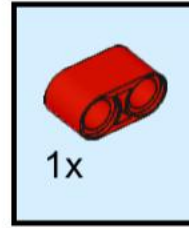
4



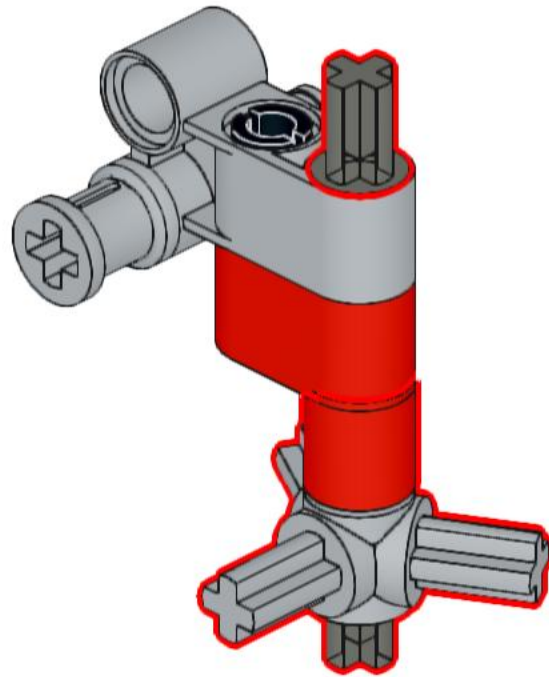
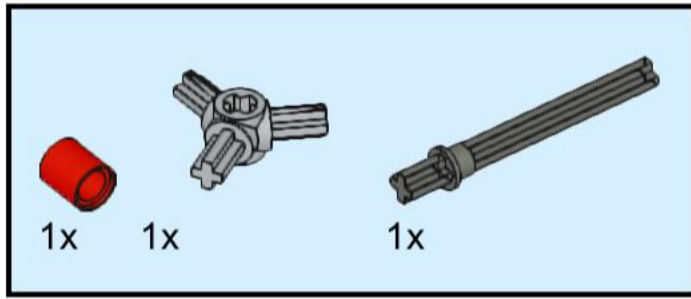
5



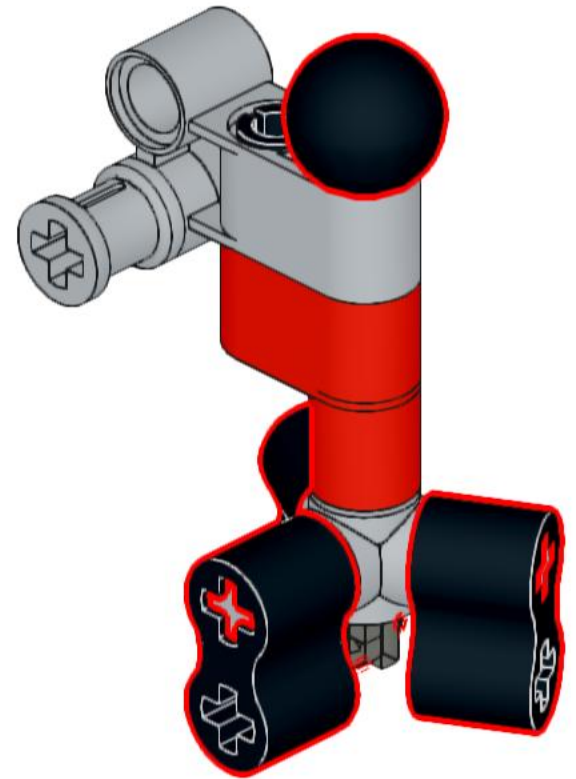
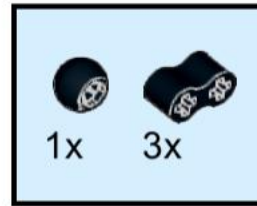
6



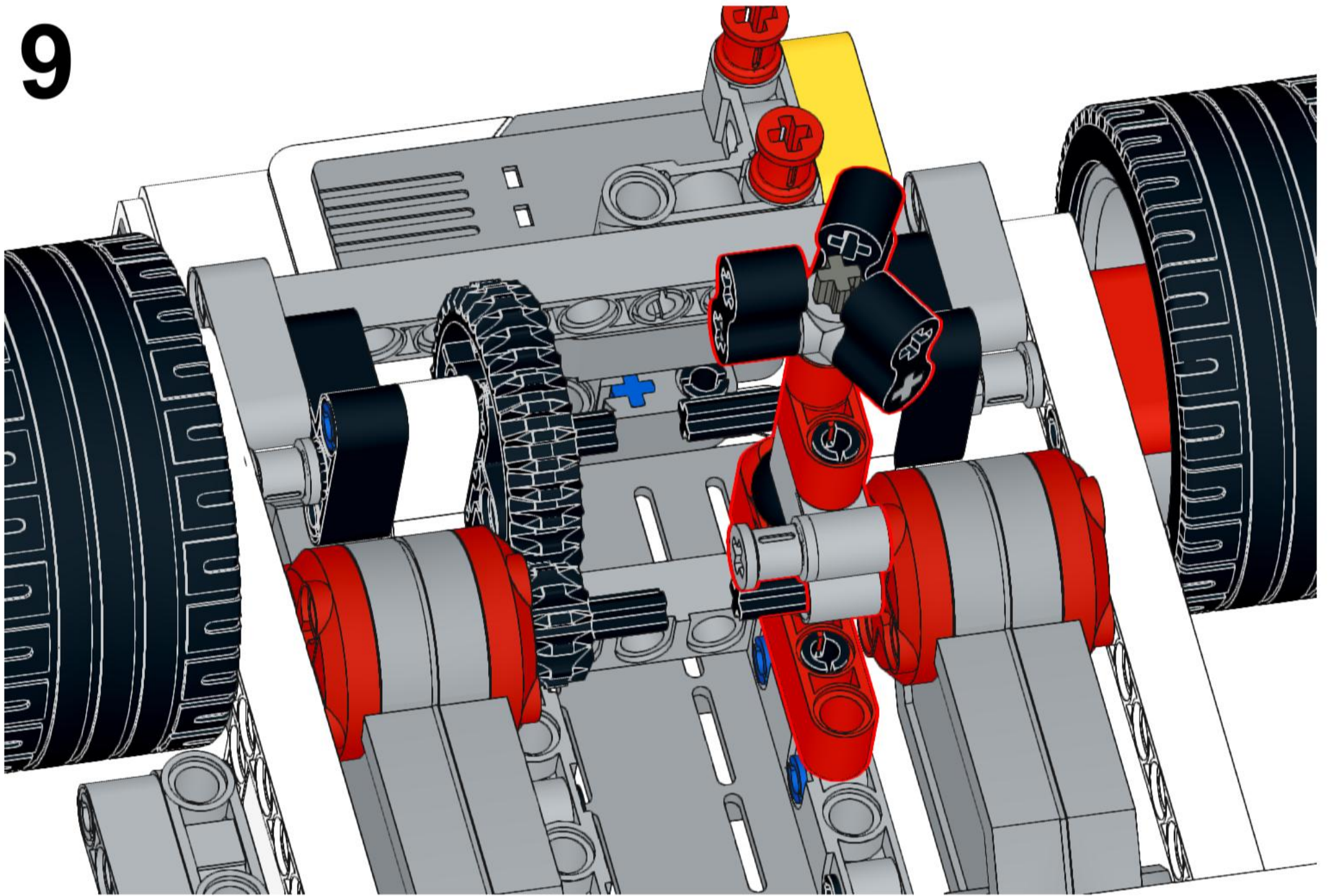
7



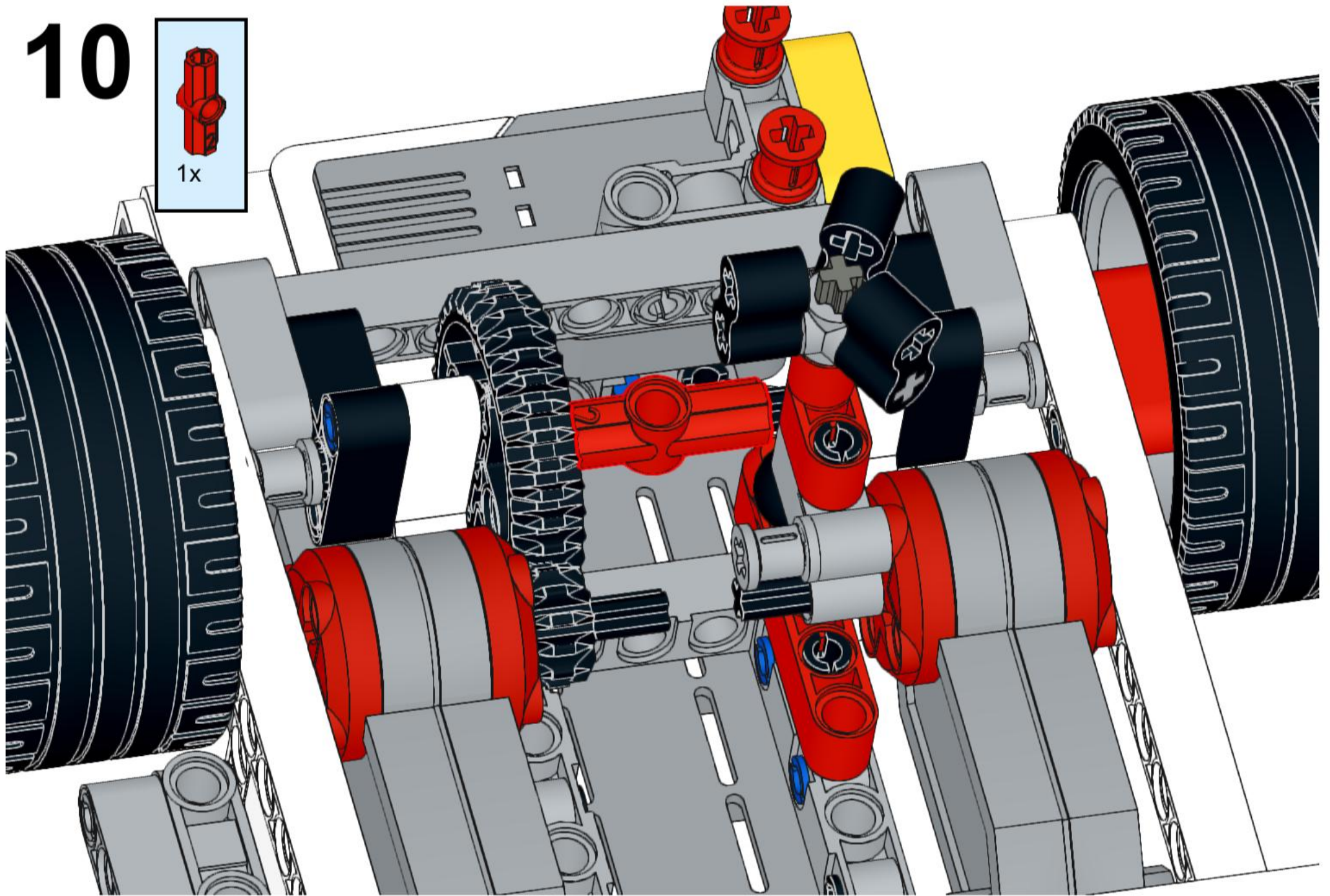
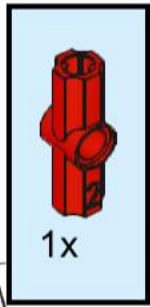
8



9



10



11

