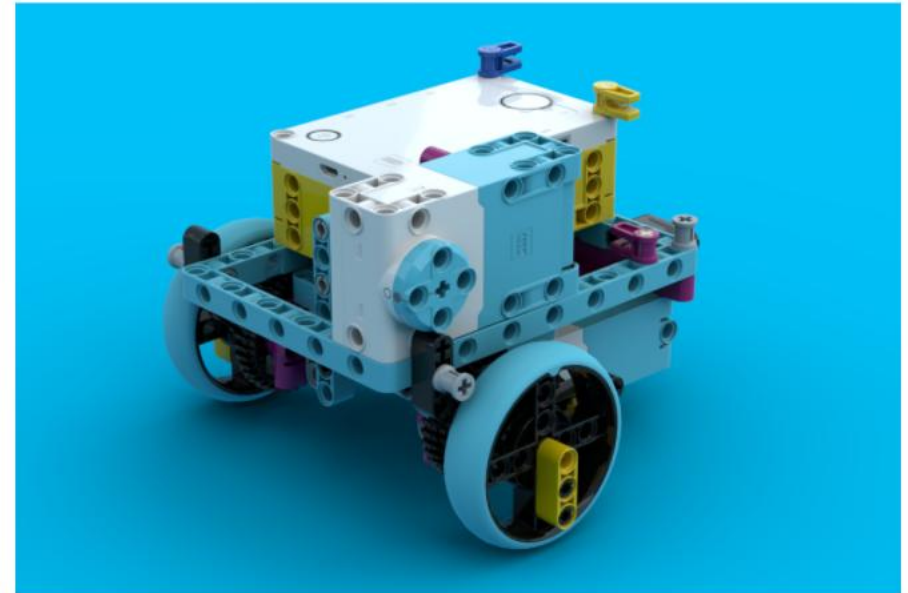
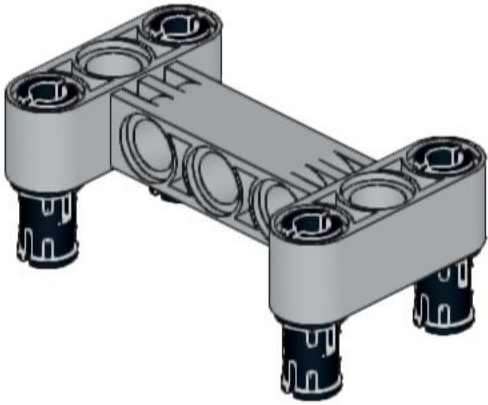
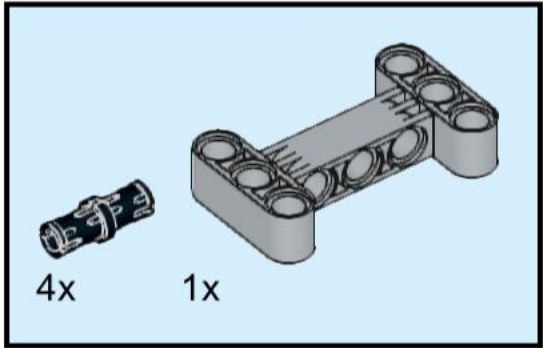


LC-Bot CARGO CONNECT (SPIKE)

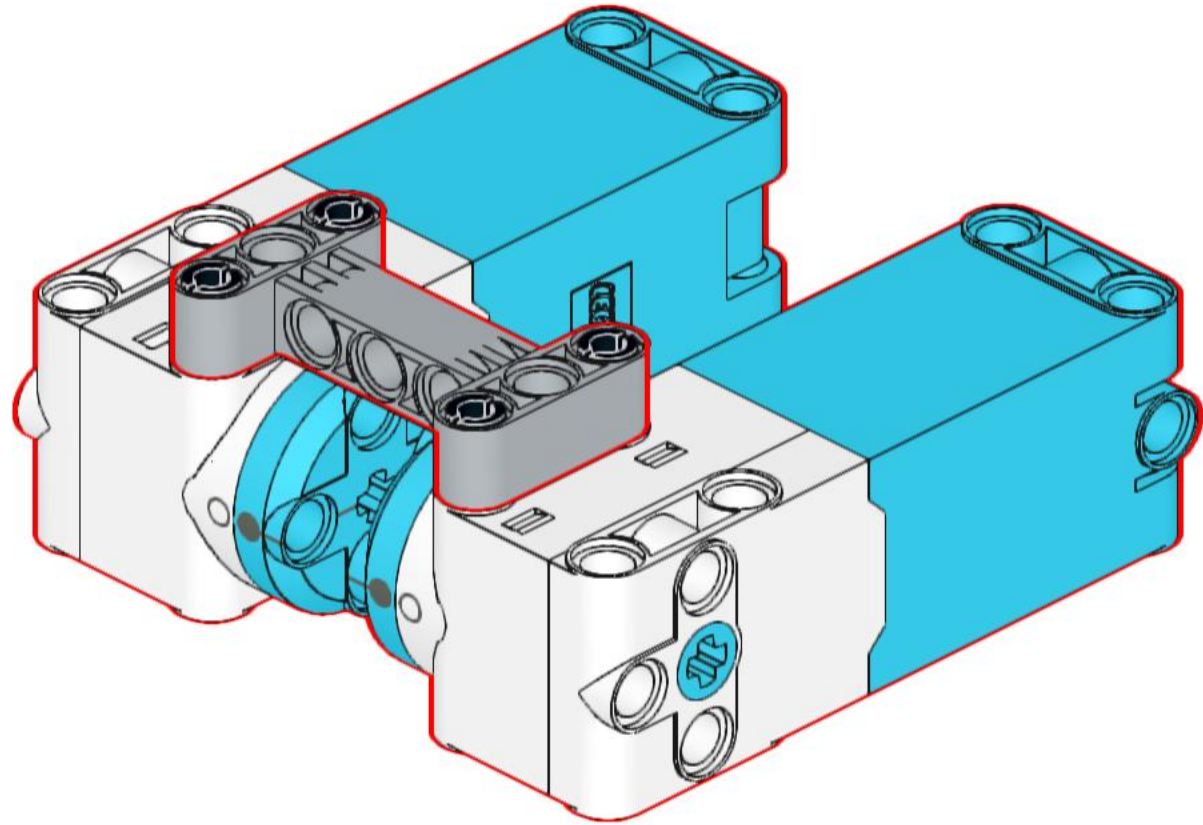
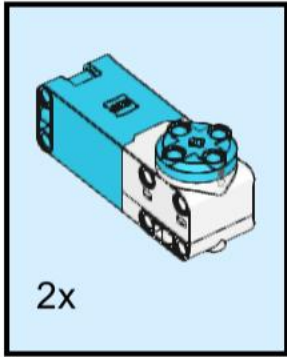


Bitte selber überlegen,
wie die Motorenkabel am besten
geführt werden können!

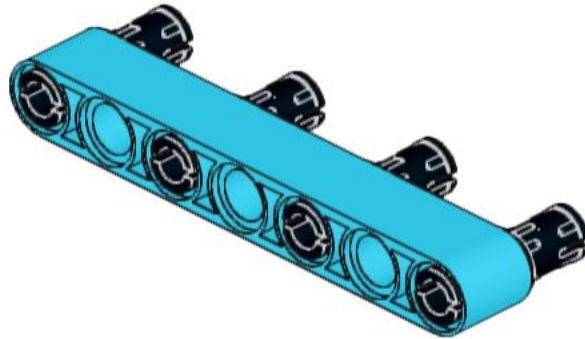
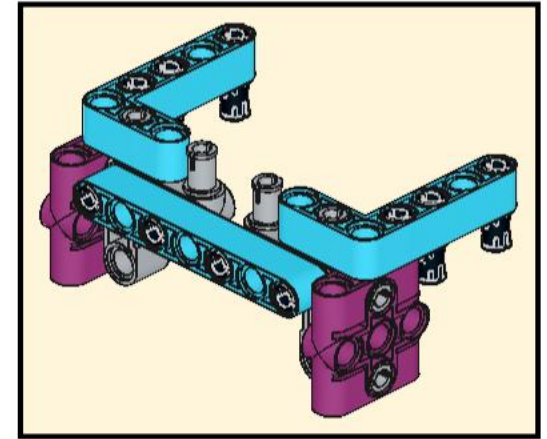
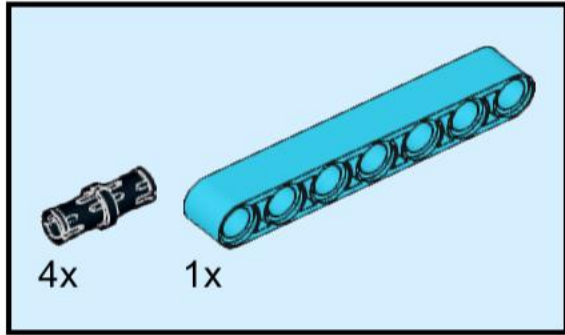
1



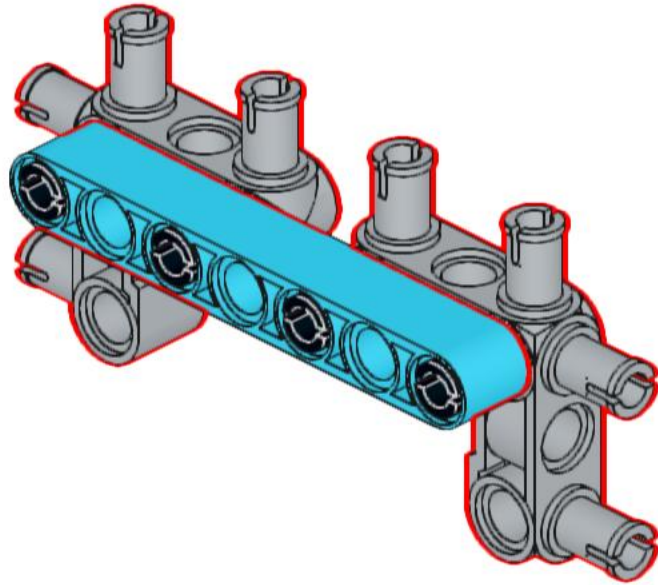
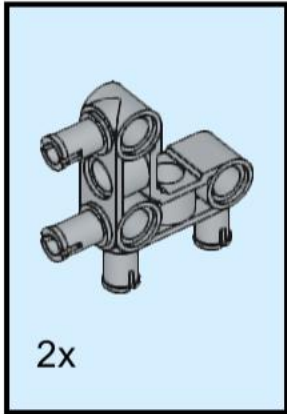
2



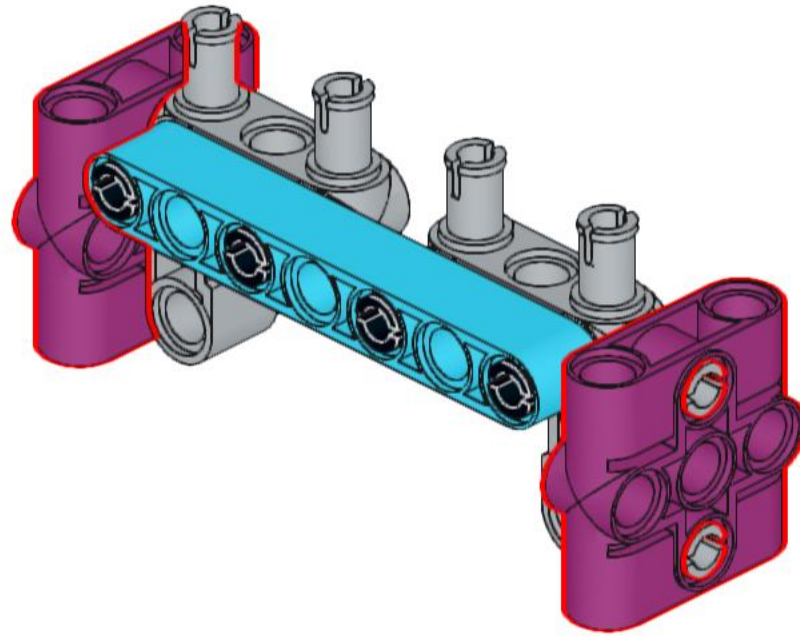
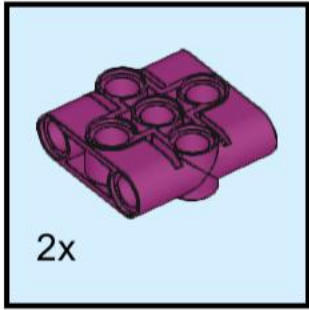
3



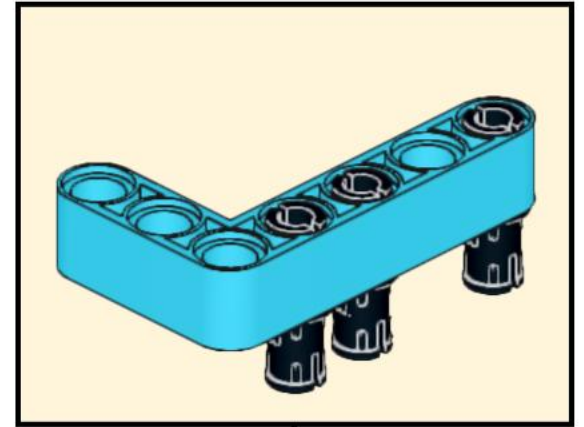
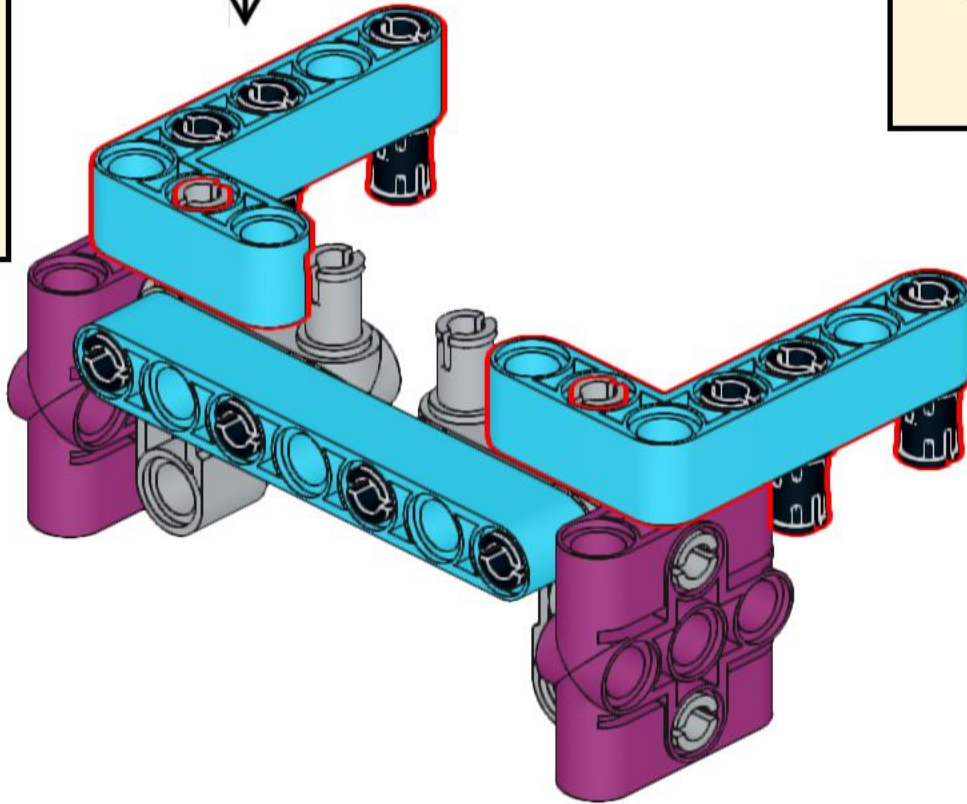
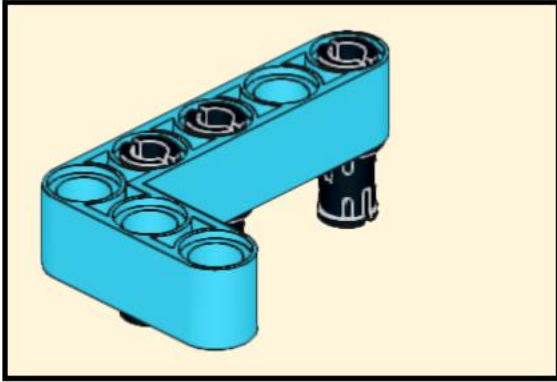
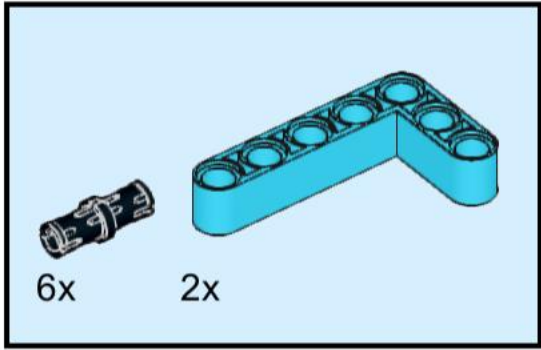
4



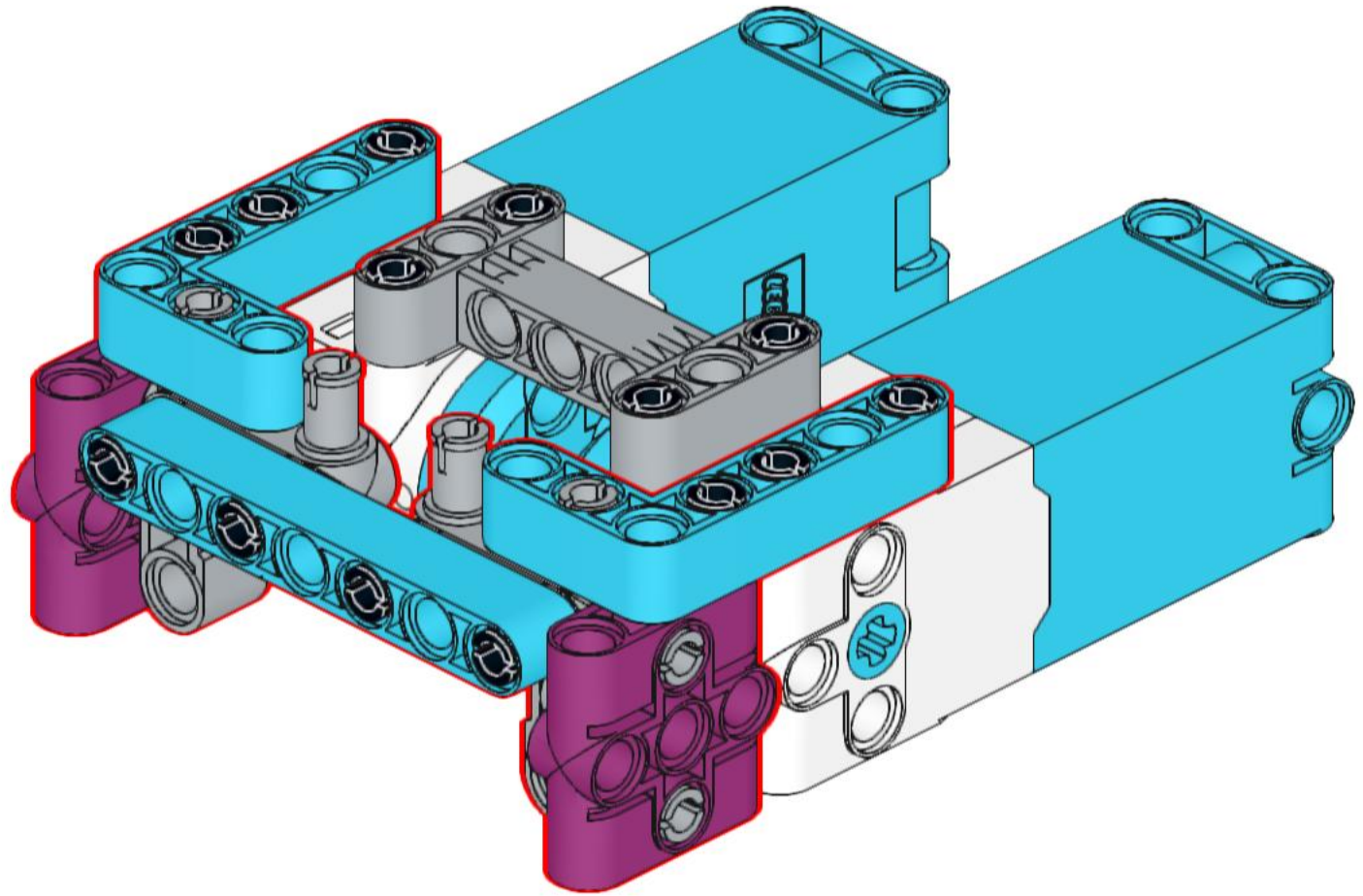
5



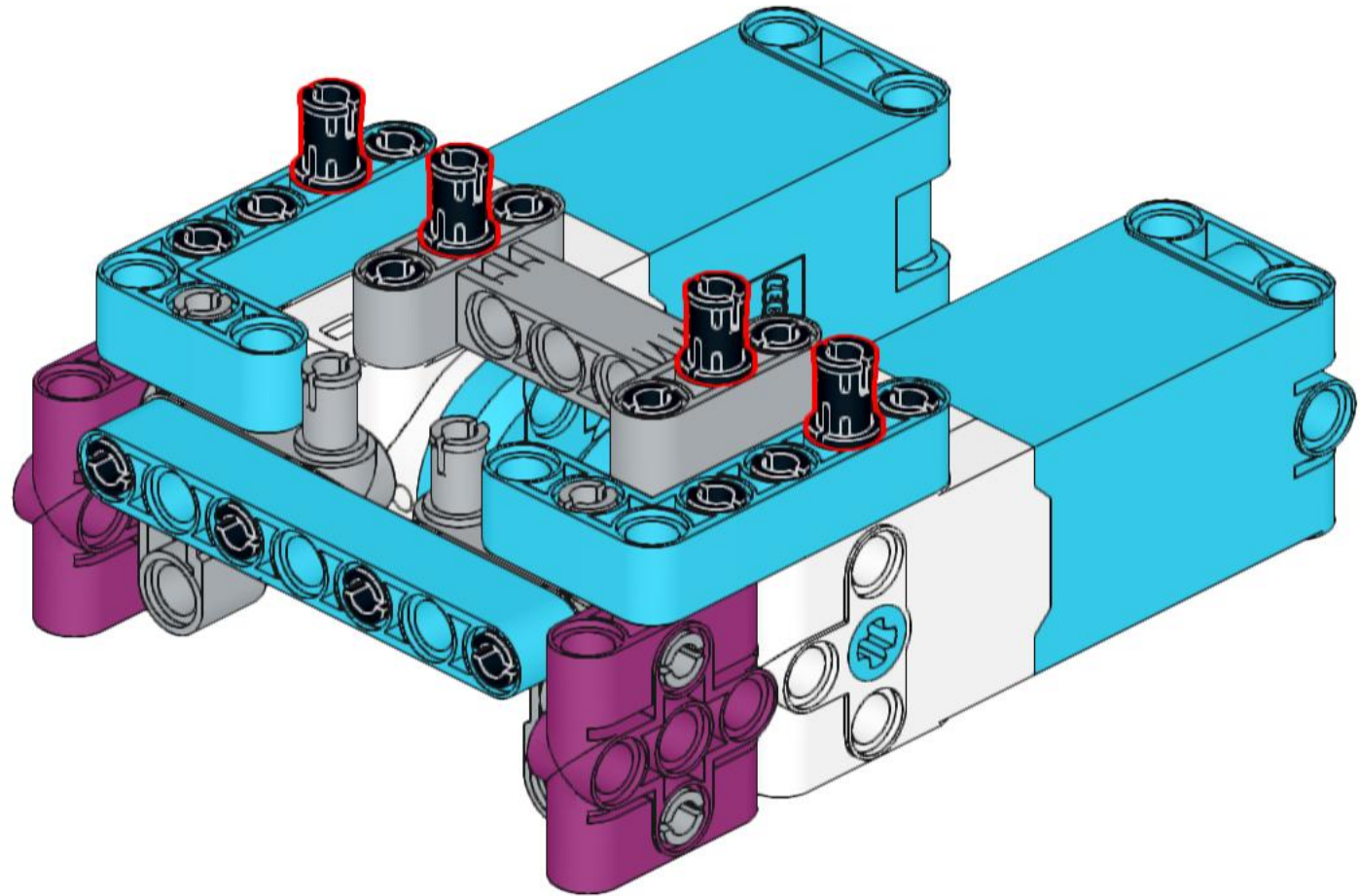
6



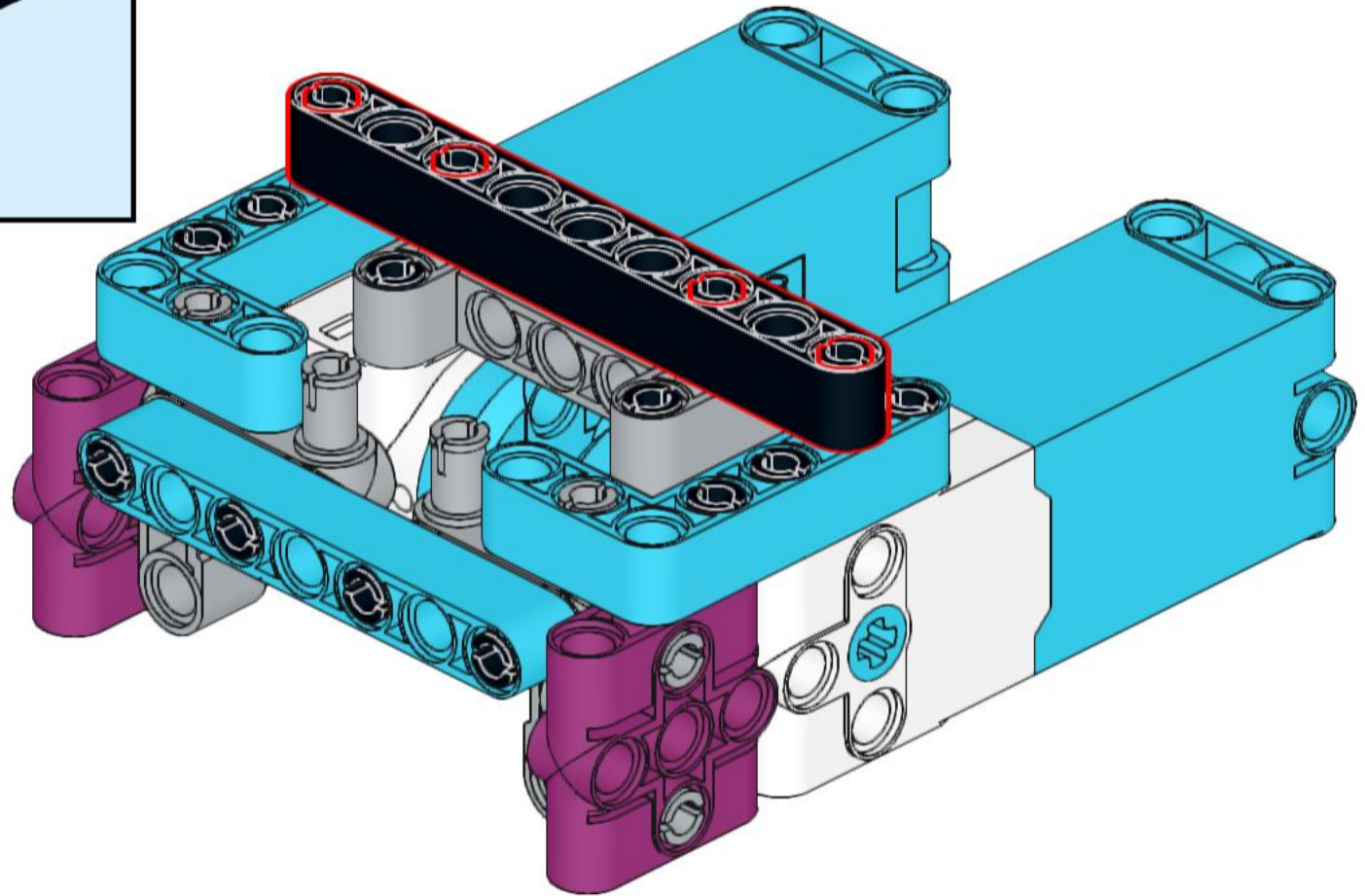
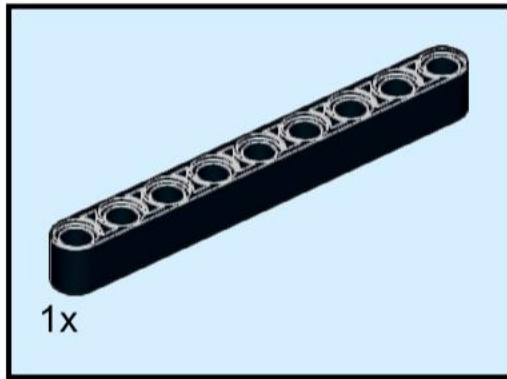
7



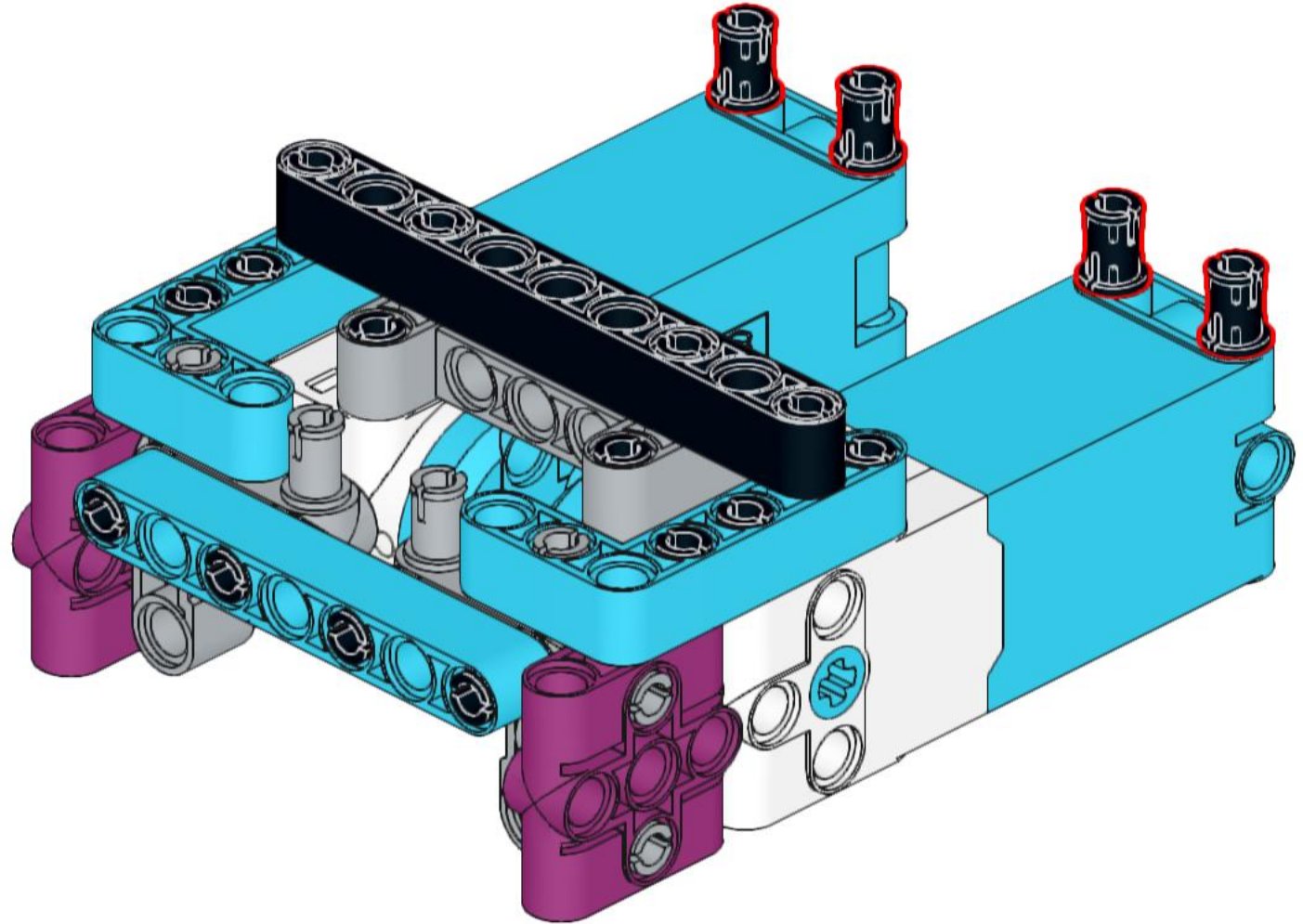
8



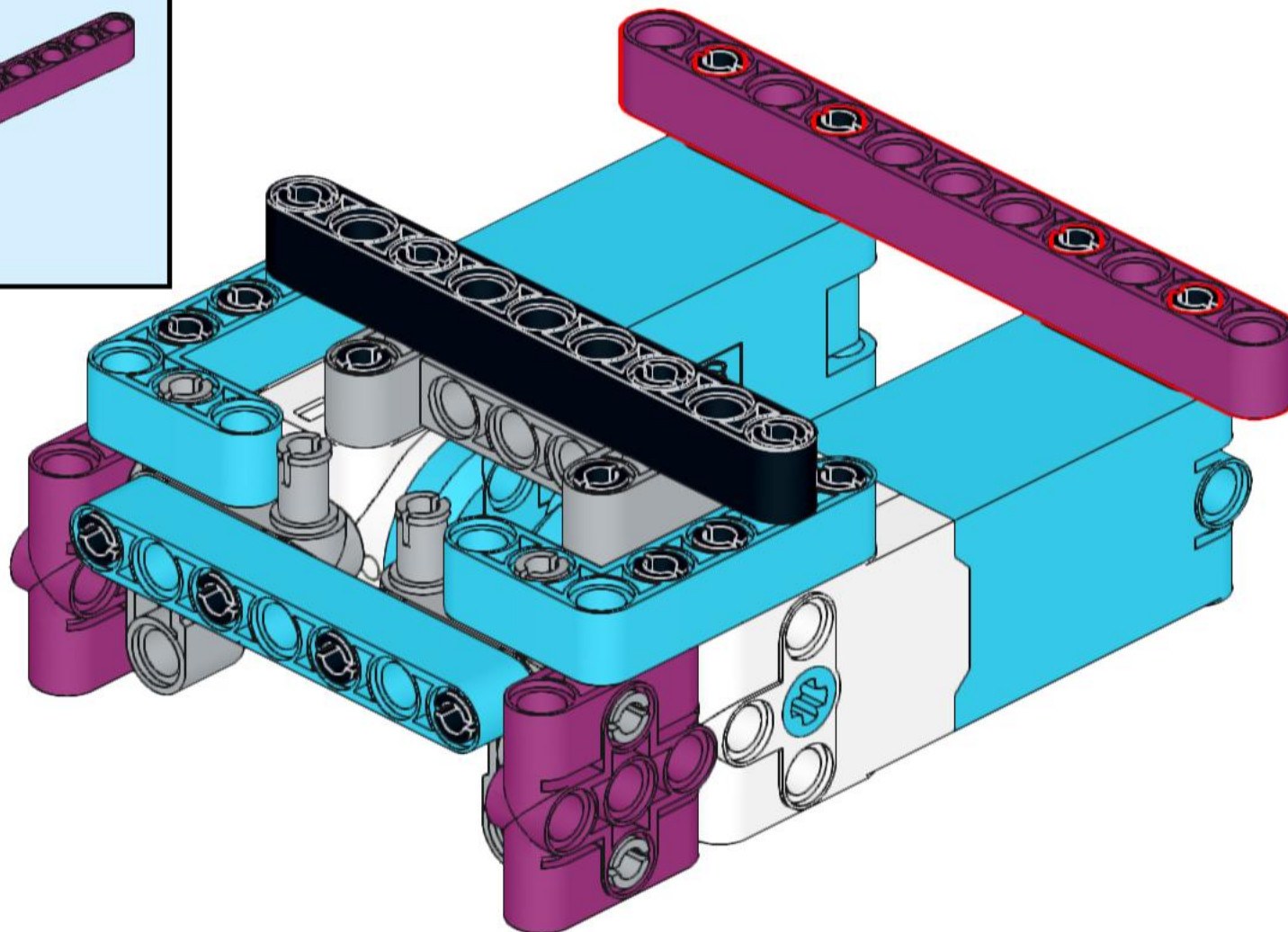
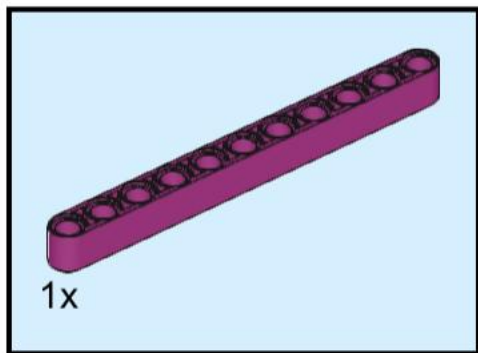
9



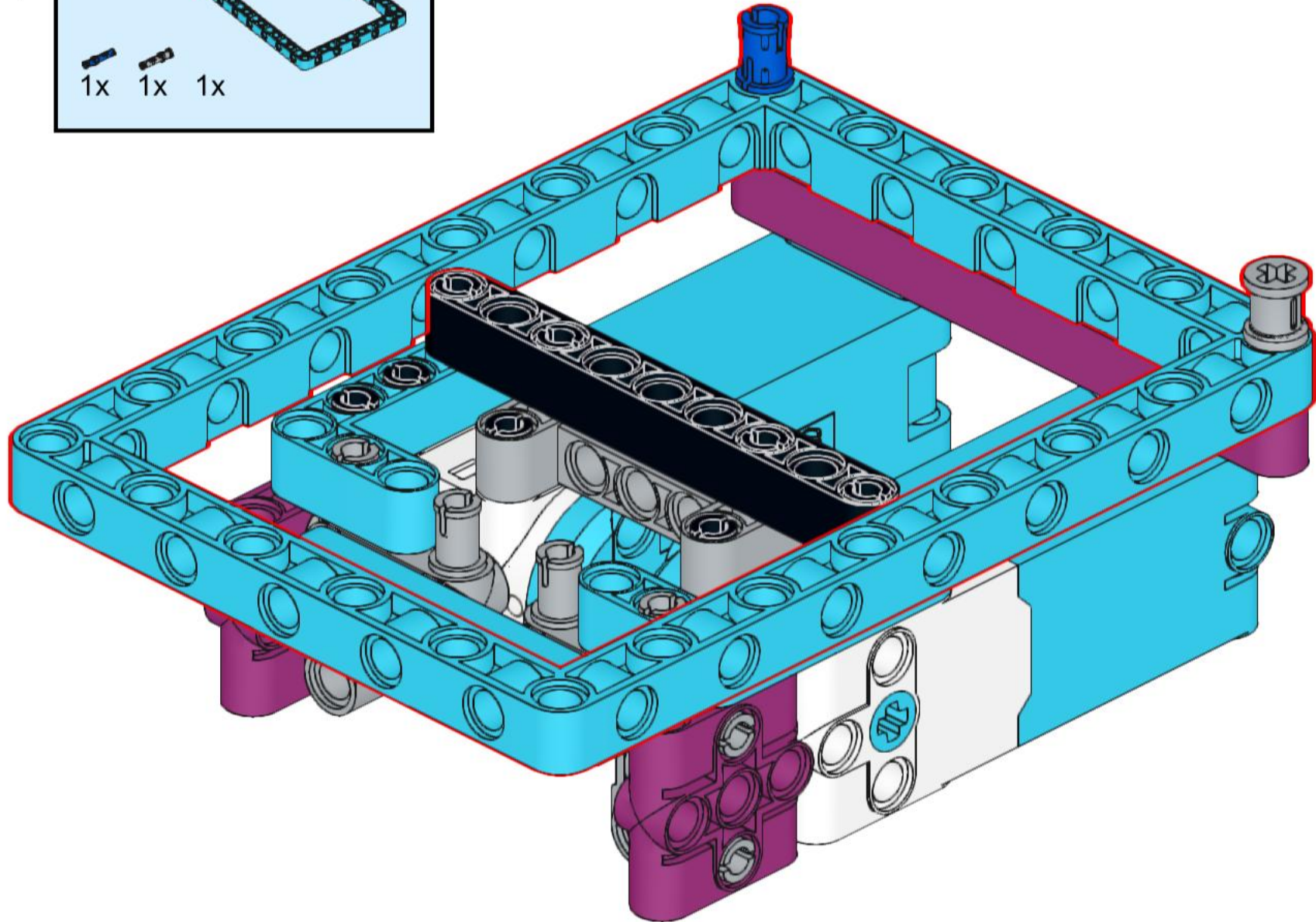
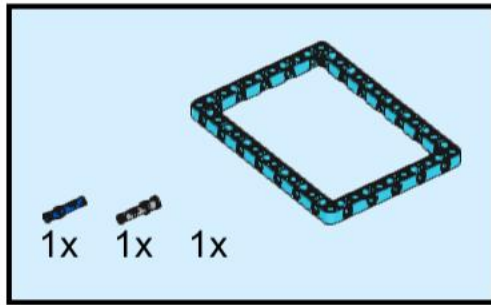
10



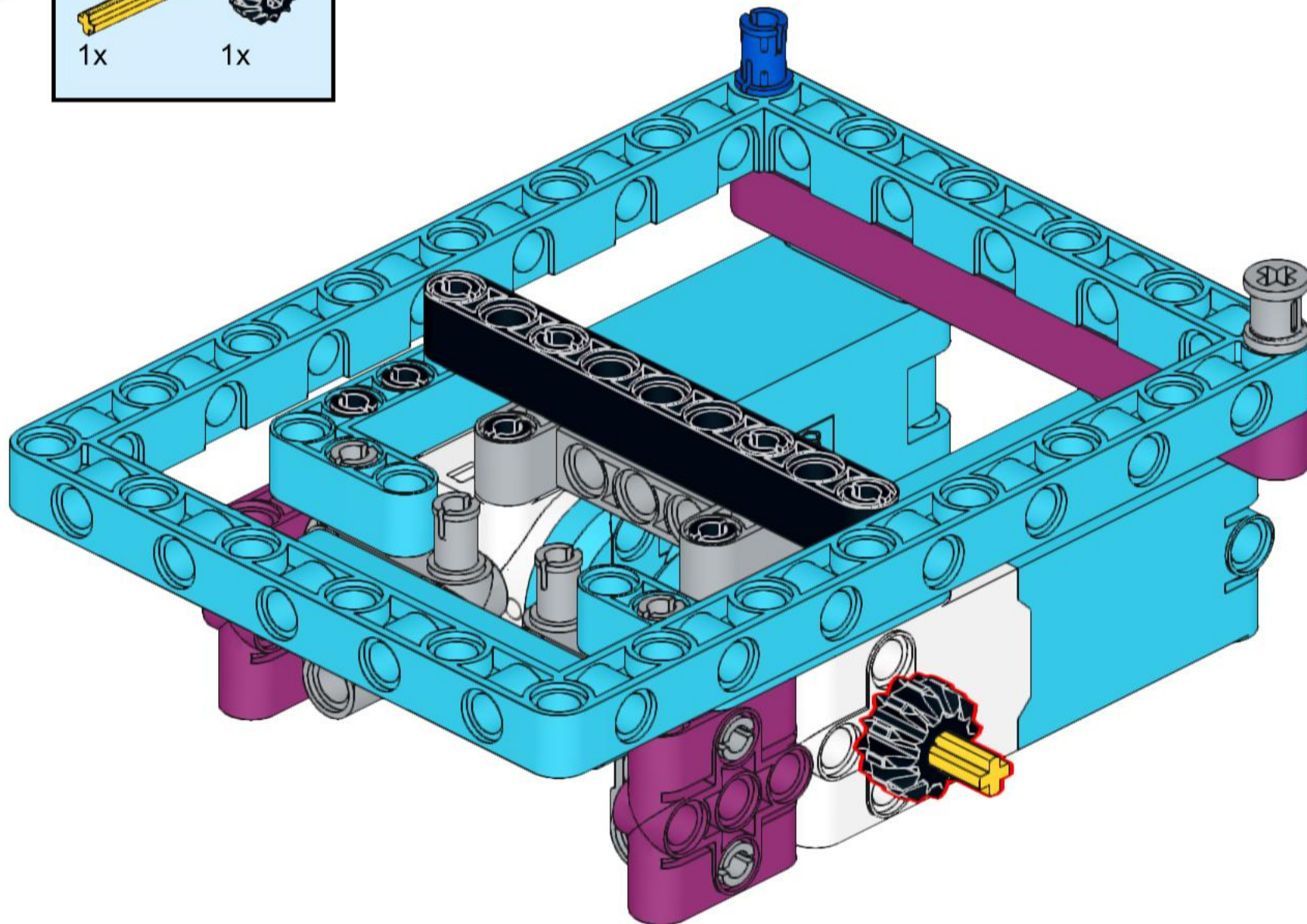
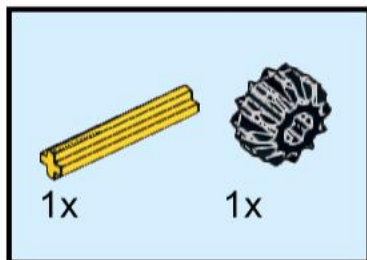
11



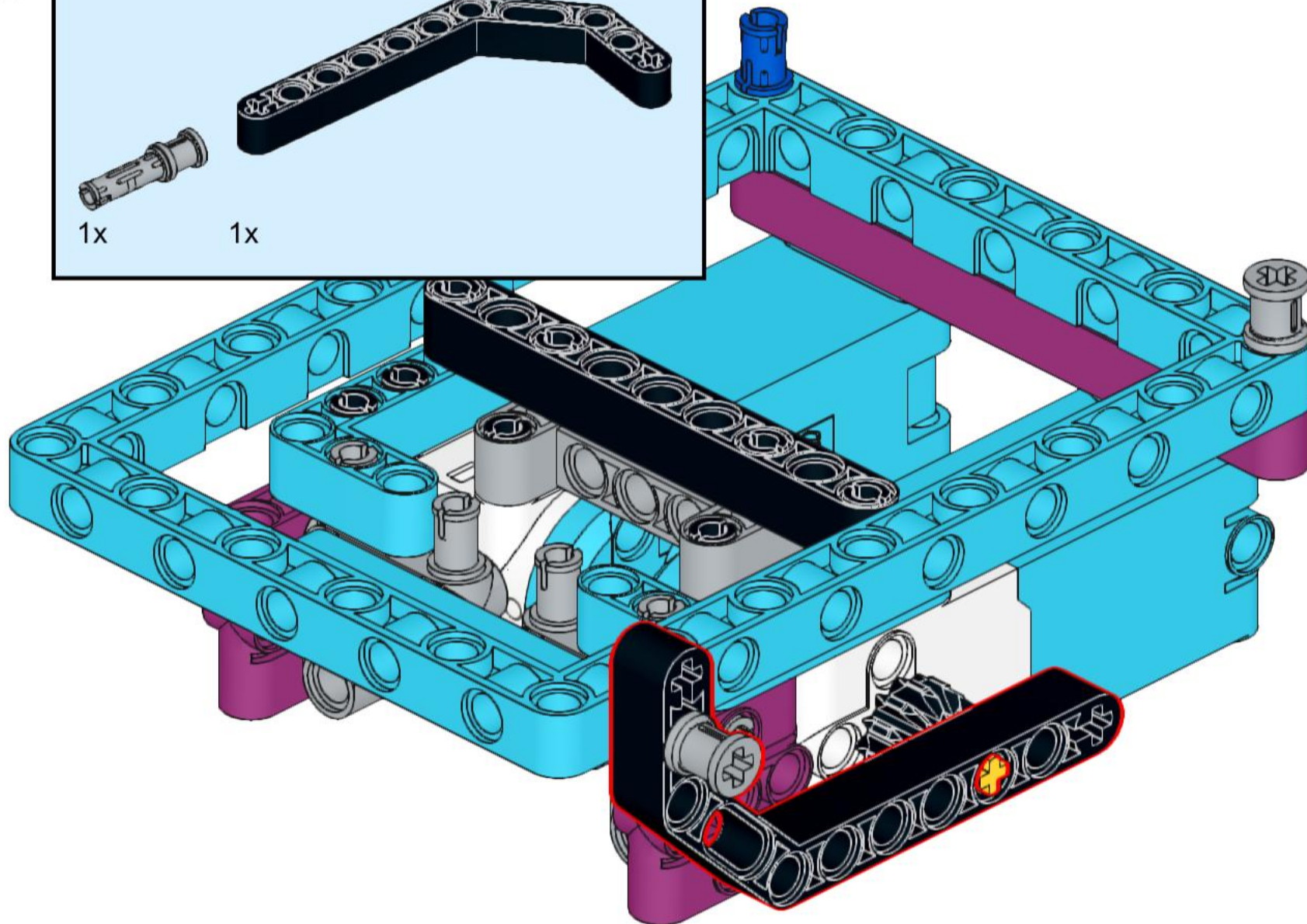
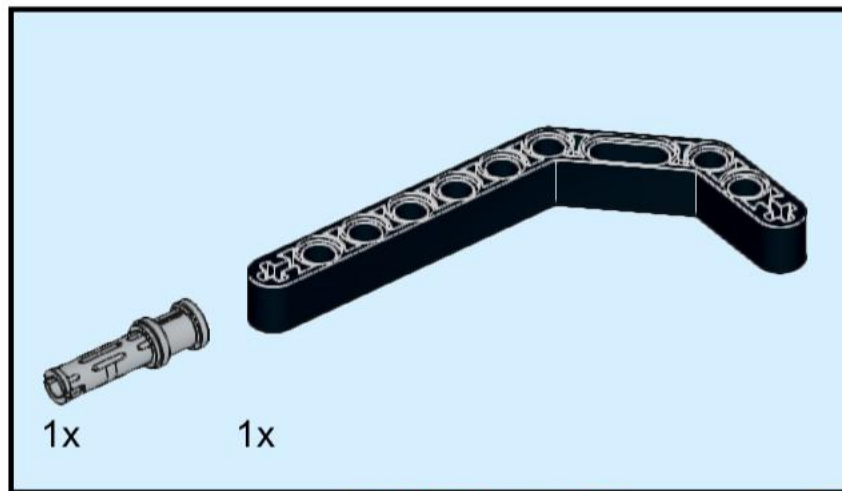
12



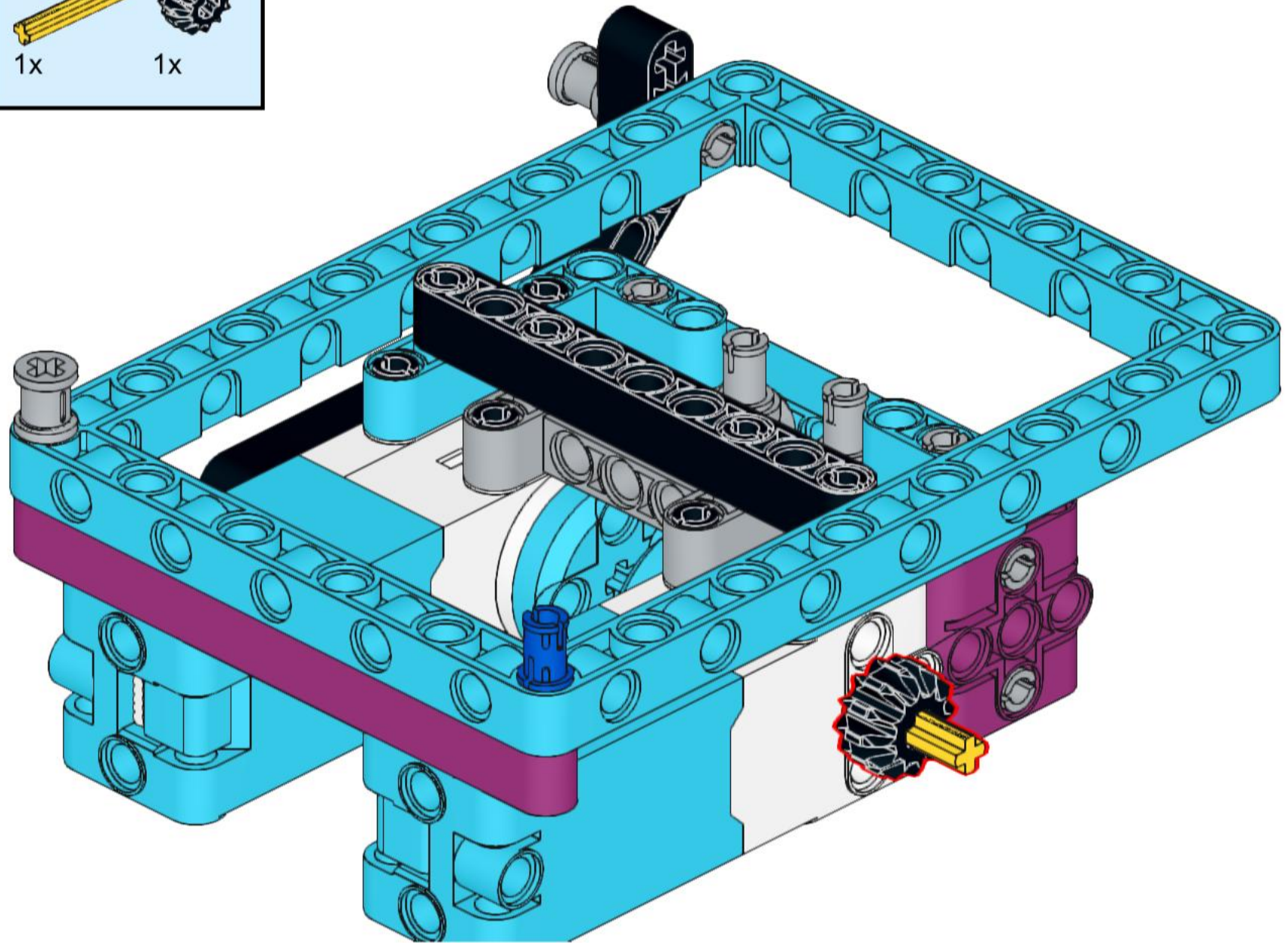
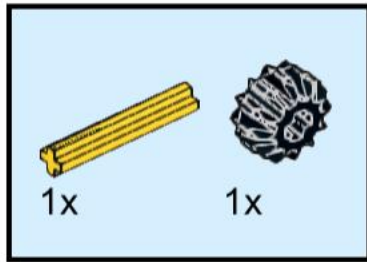
13



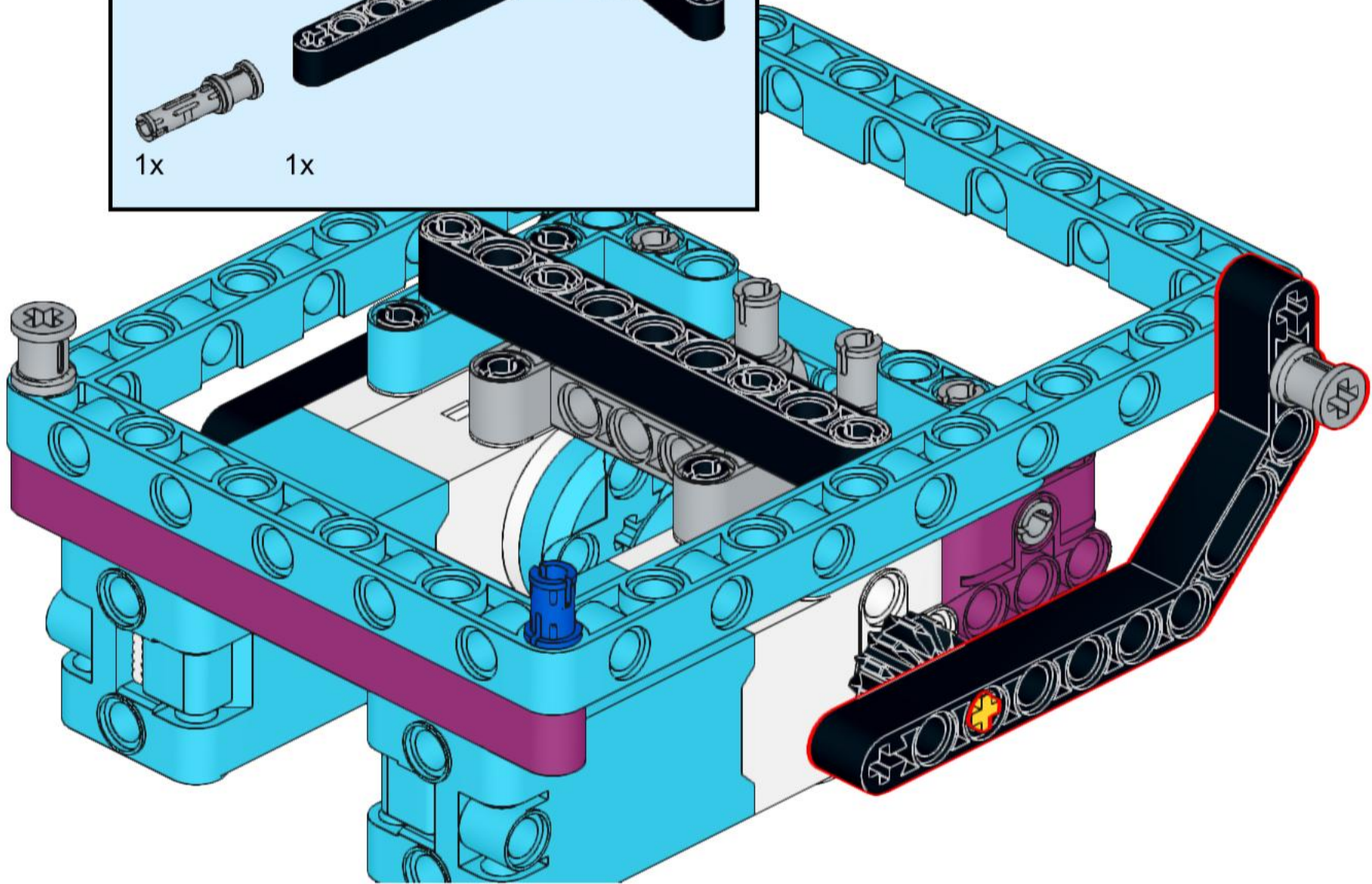
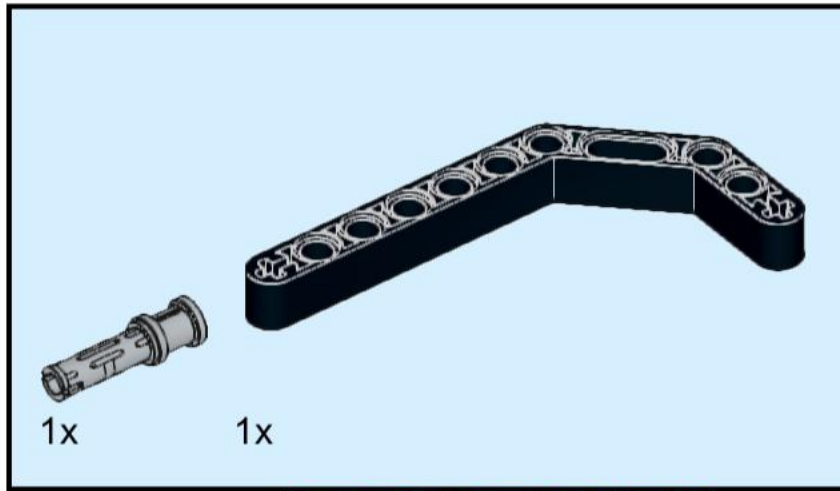
14



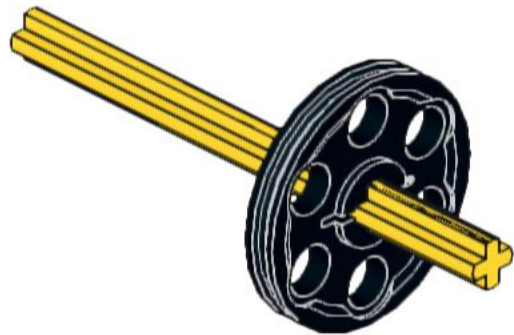
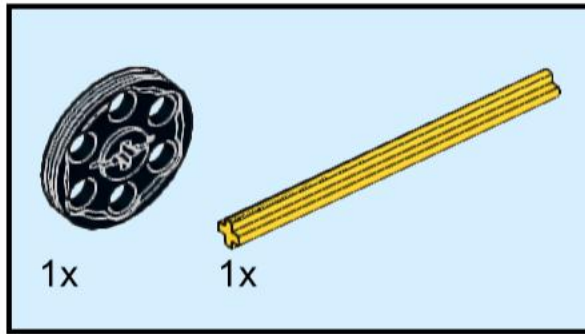
15



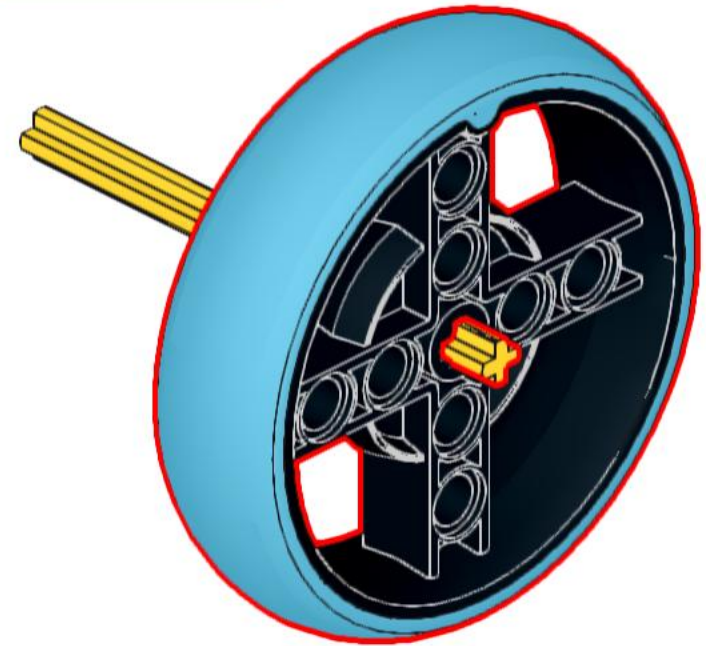
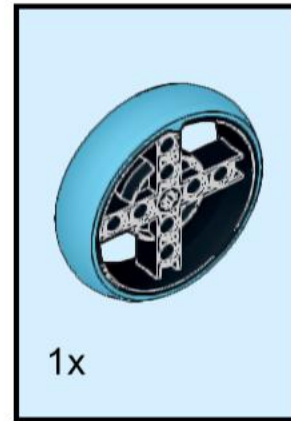
16



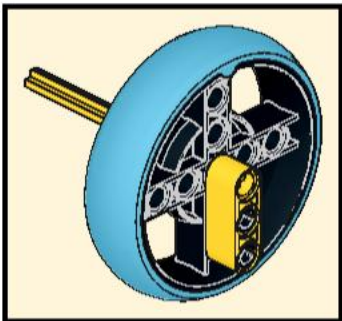
17



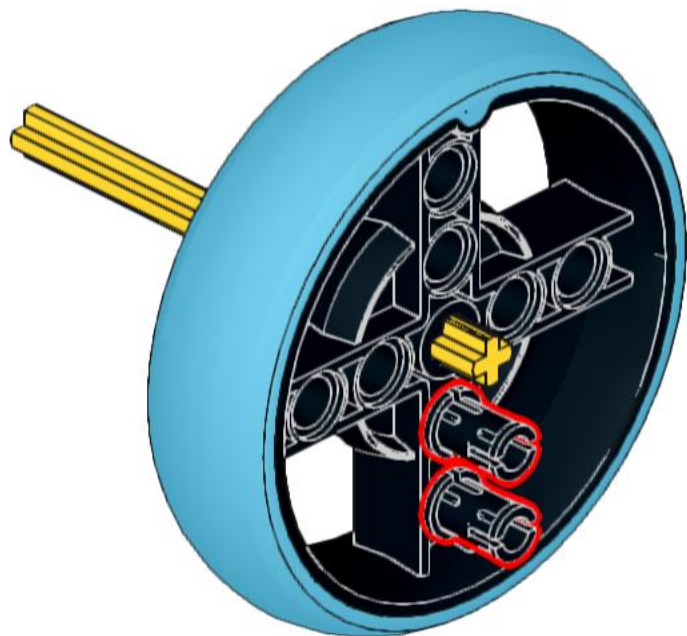
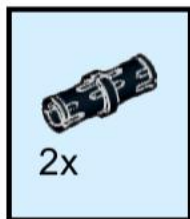
18



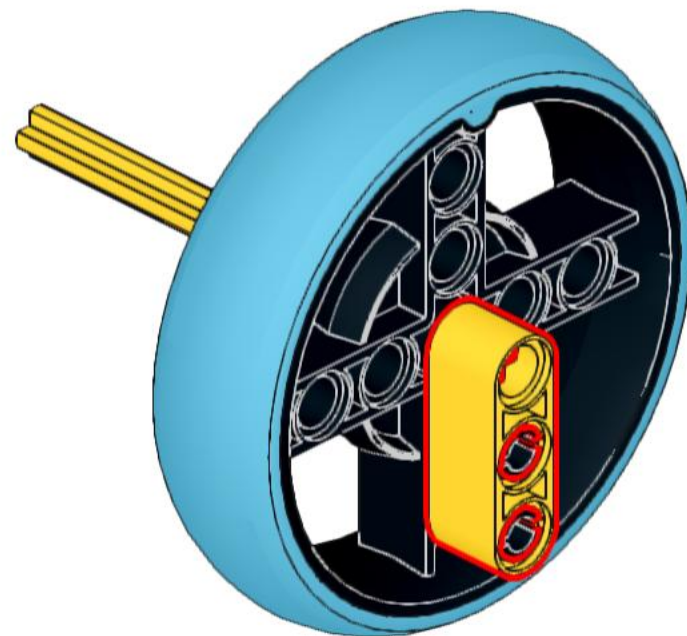
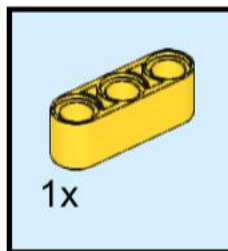
2x



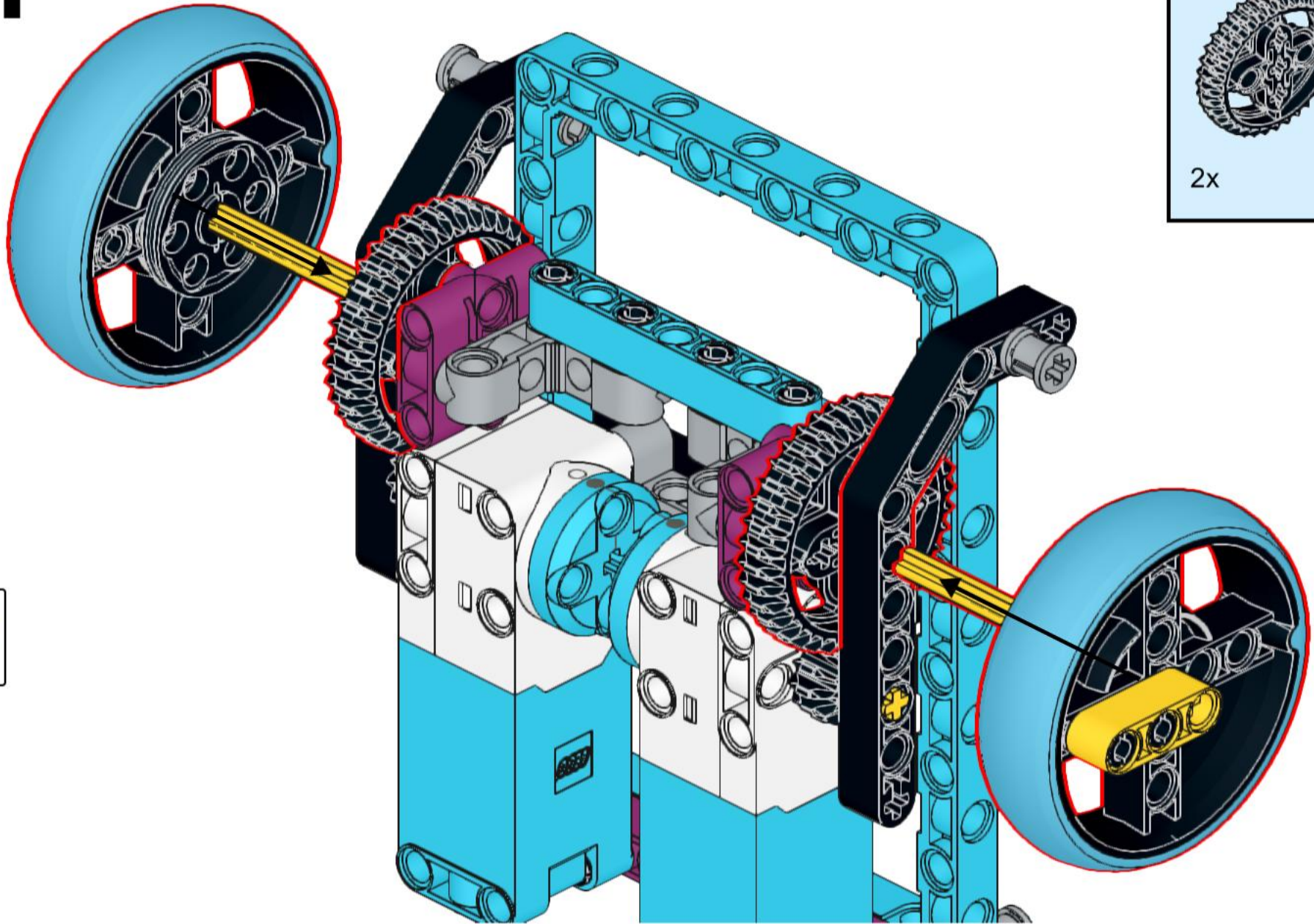
19



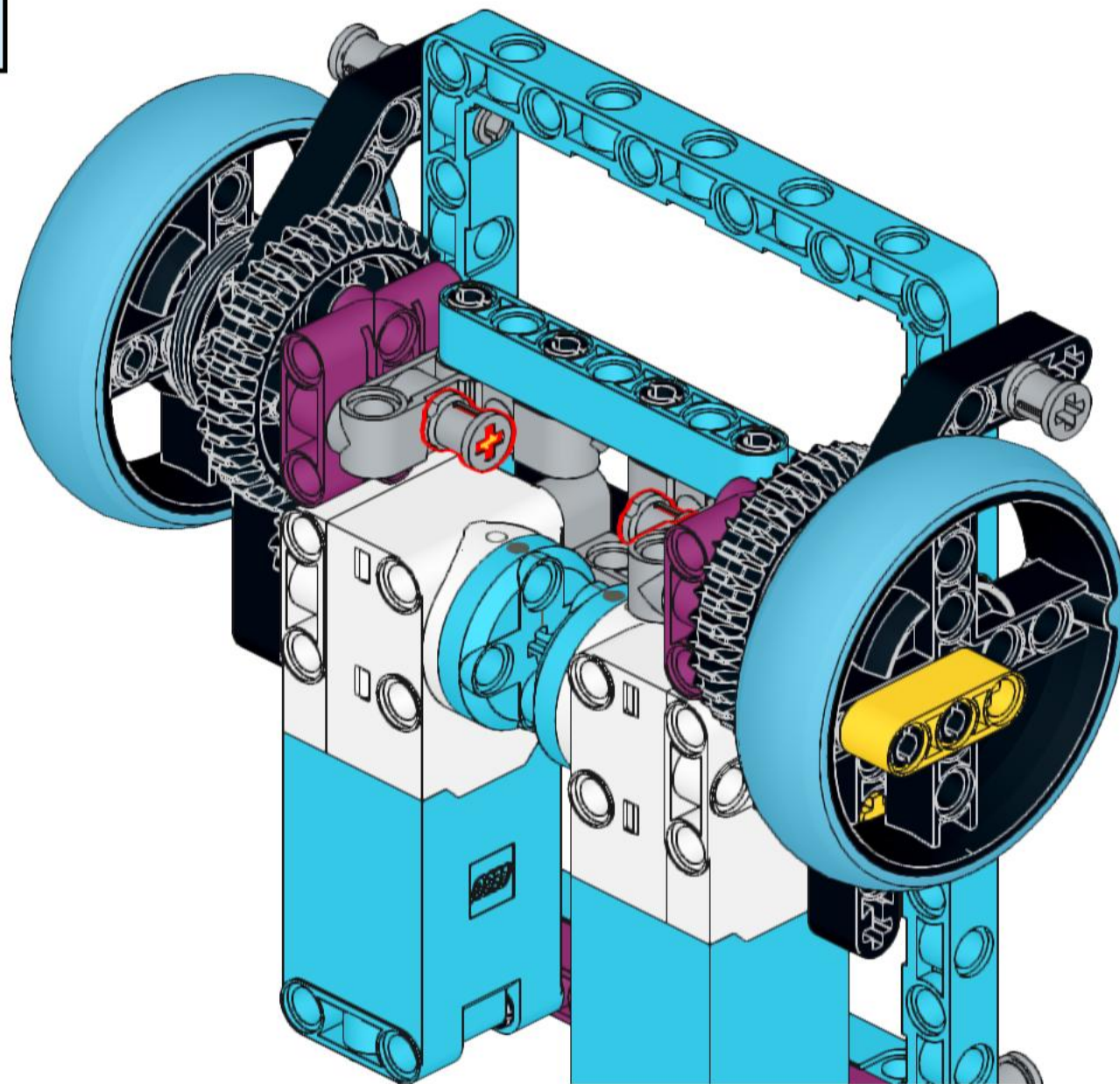
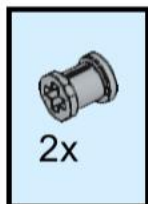
20



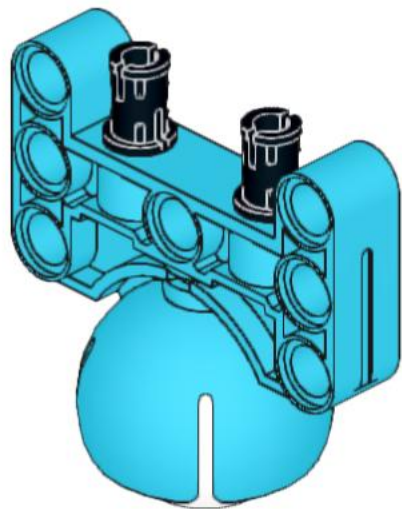
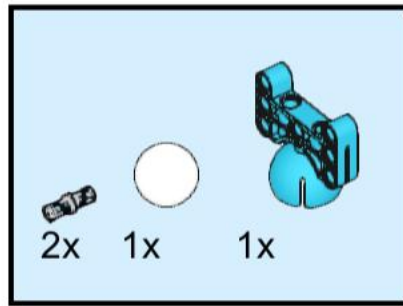
21



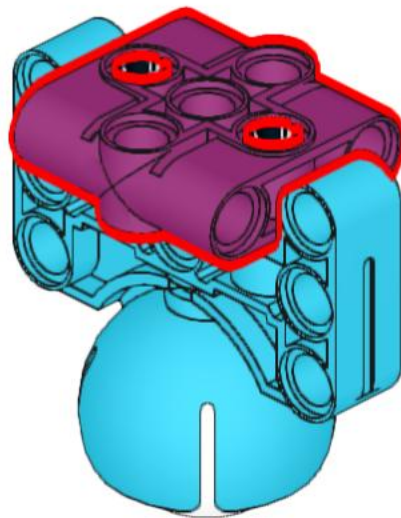
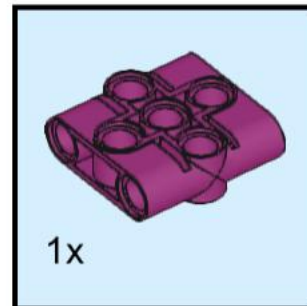
22



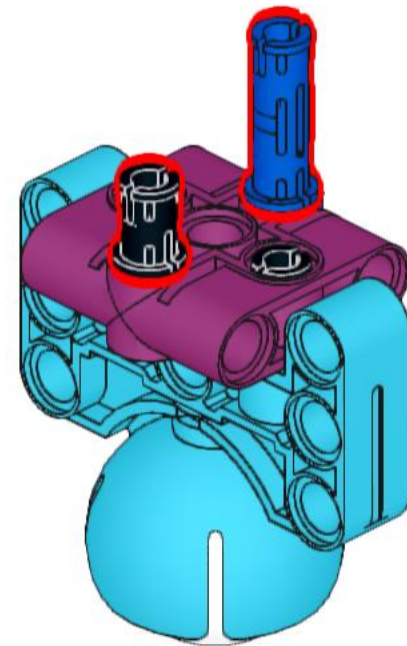
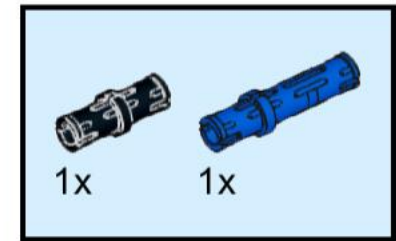
23



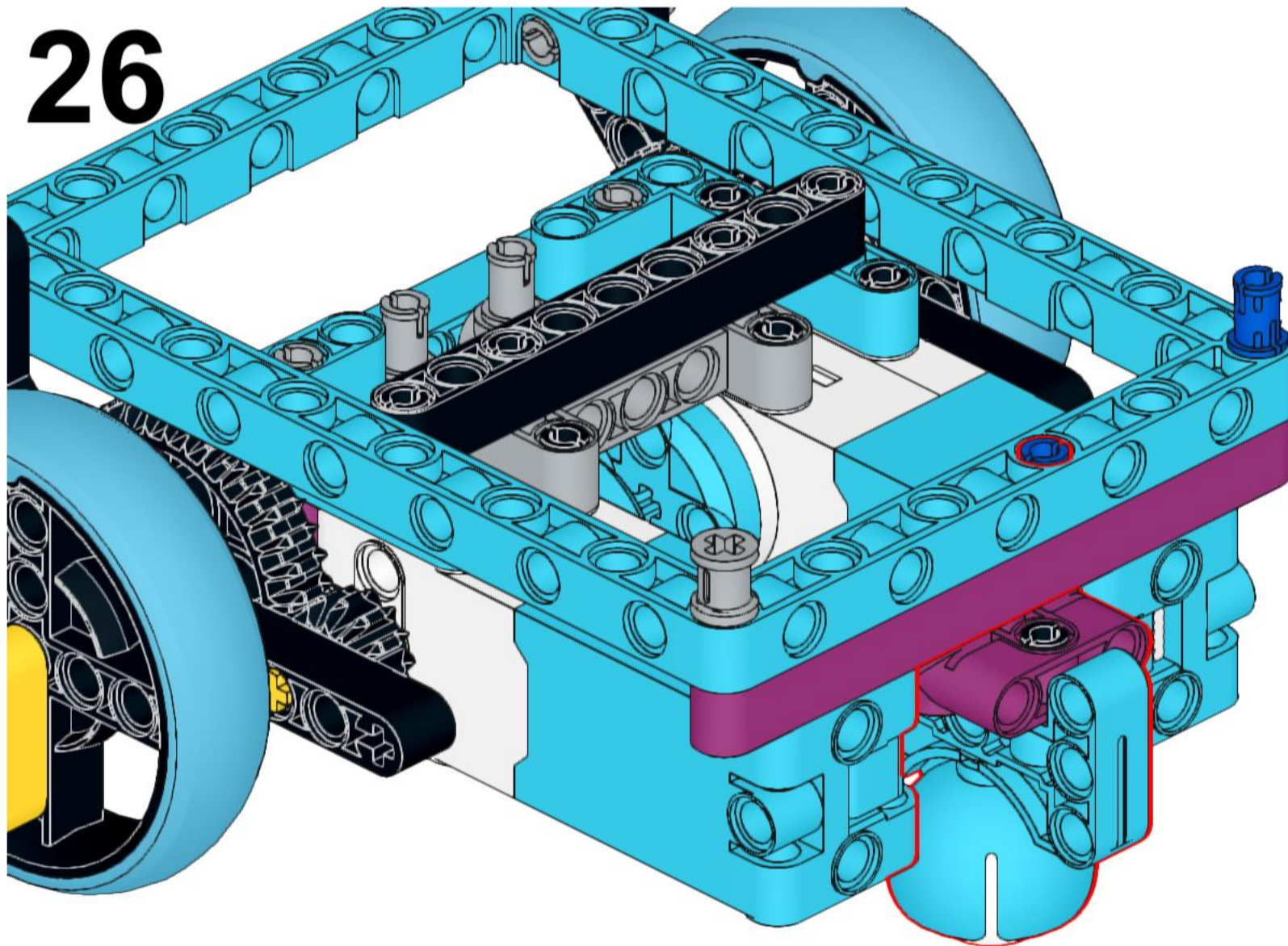
24



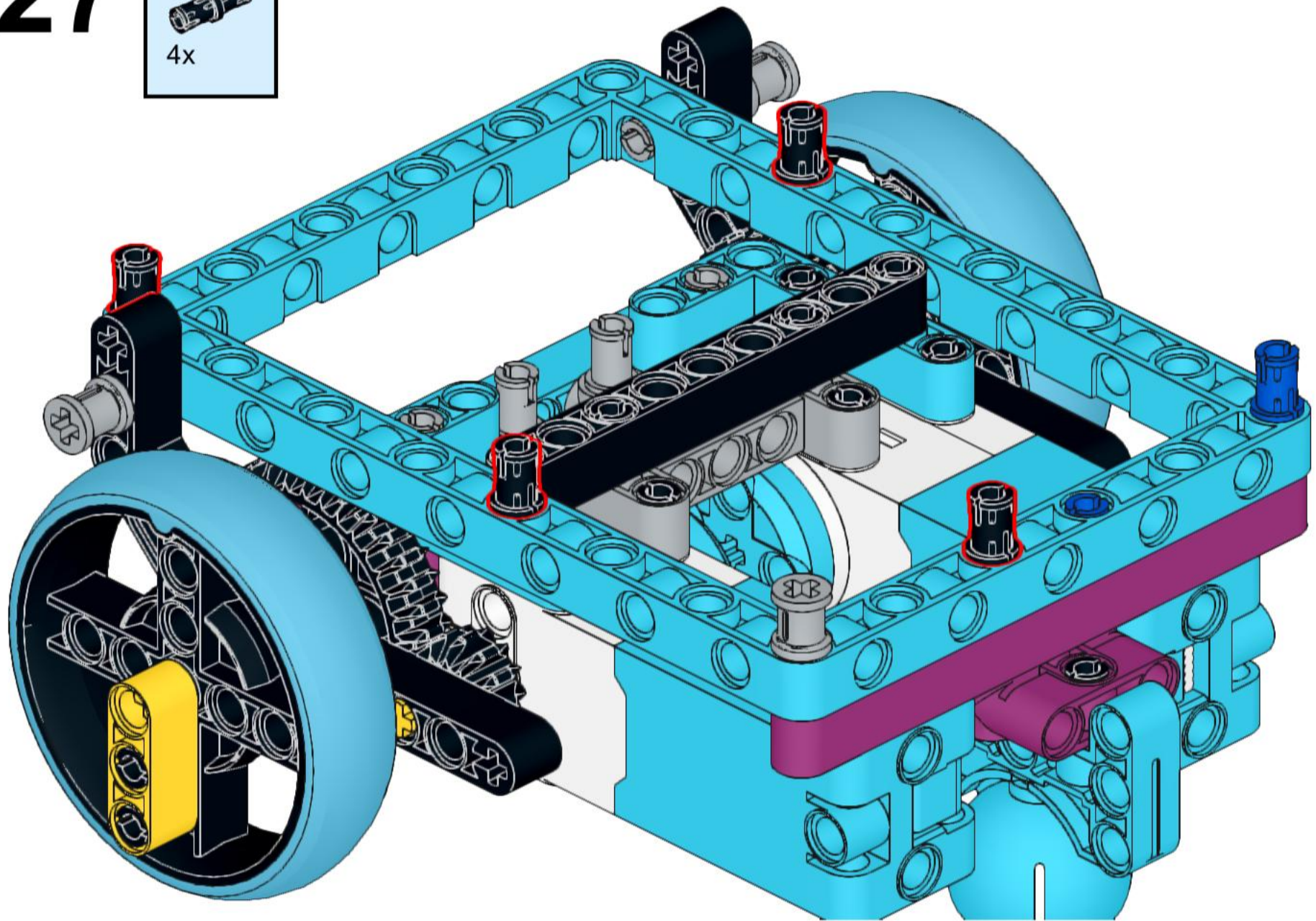
25



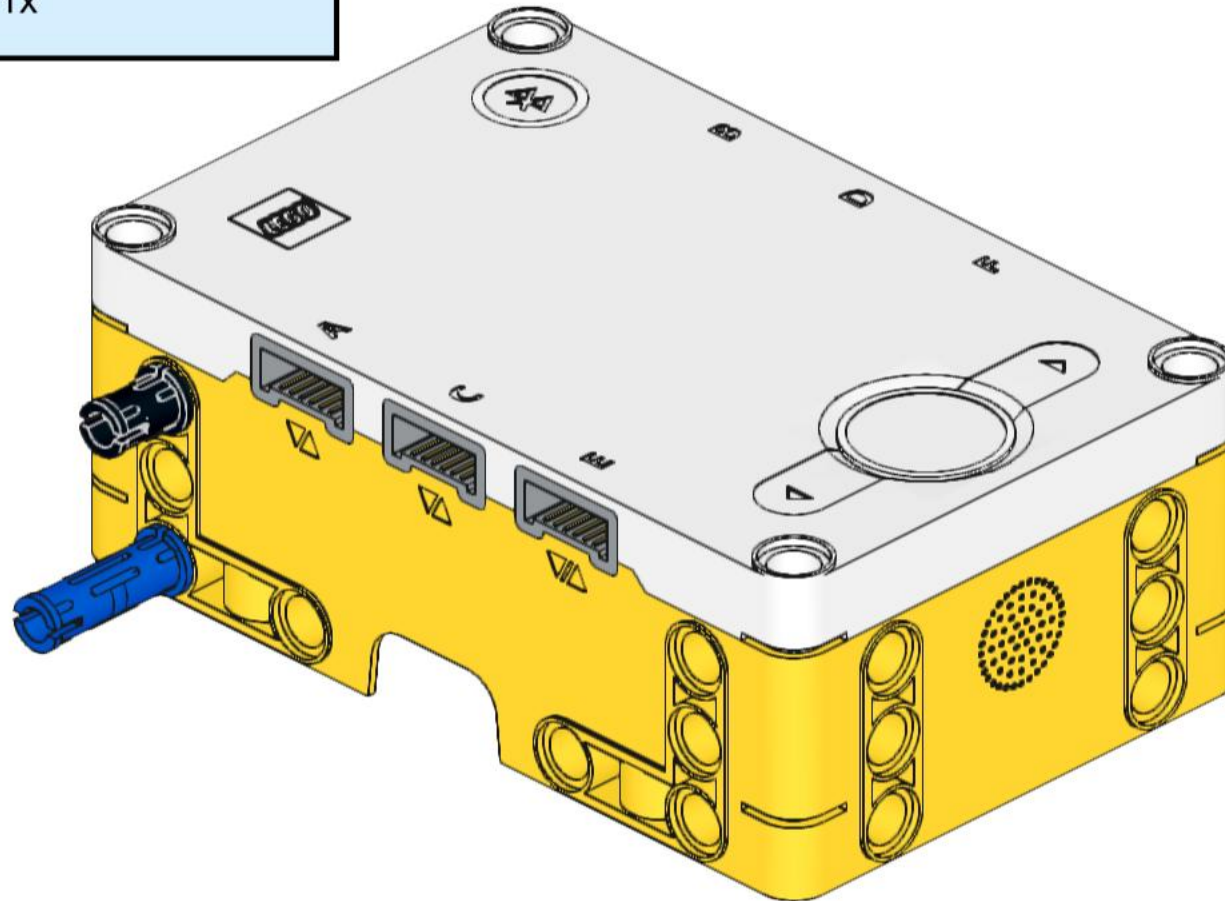
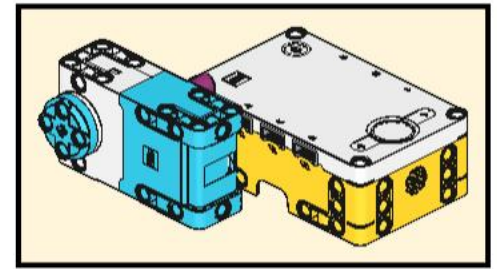
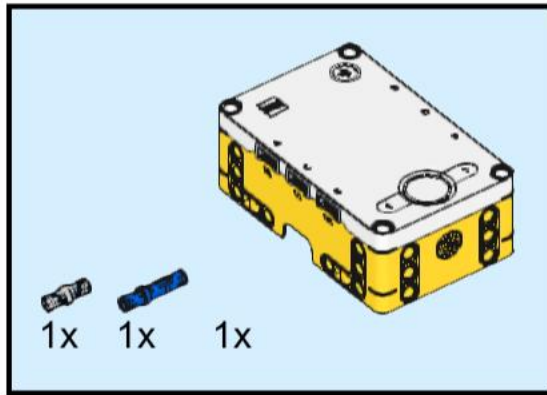
26



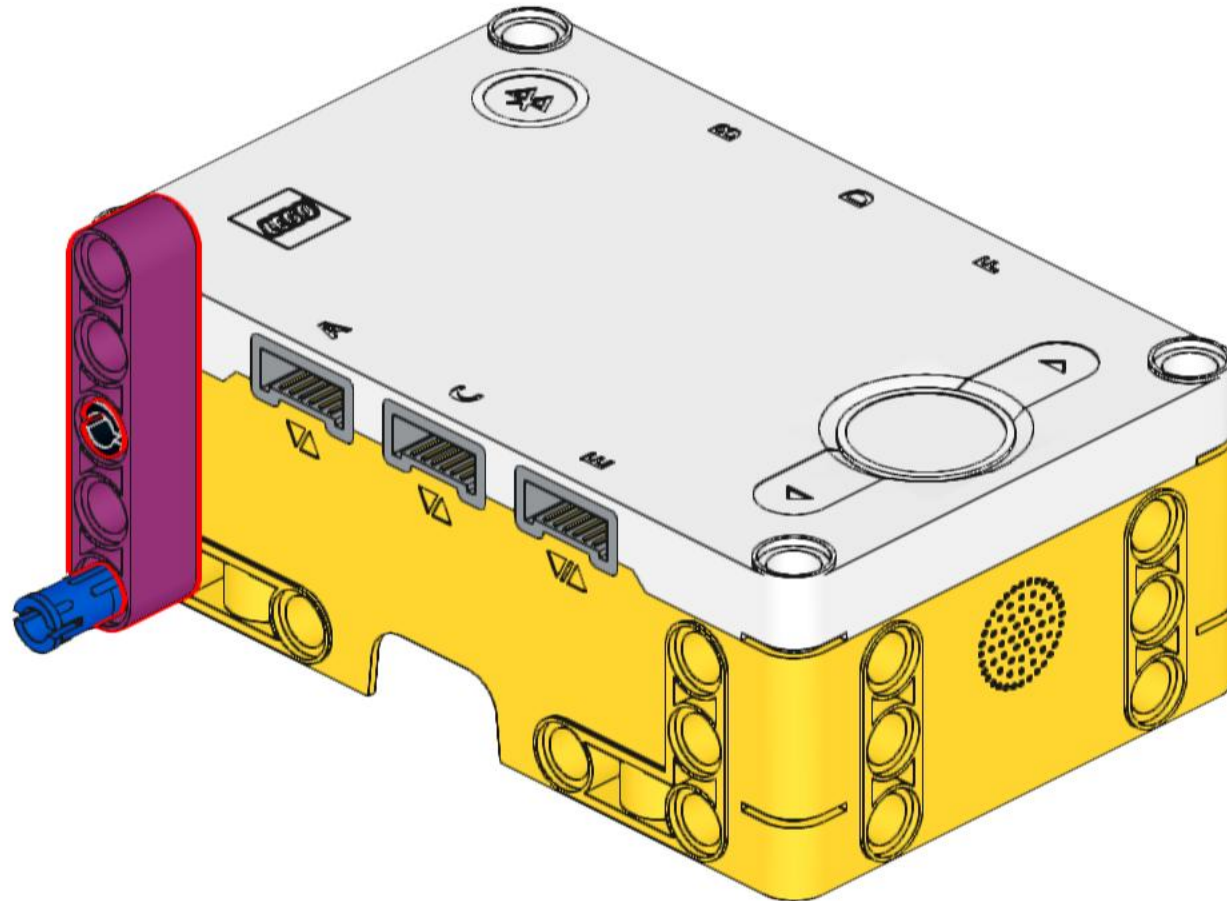
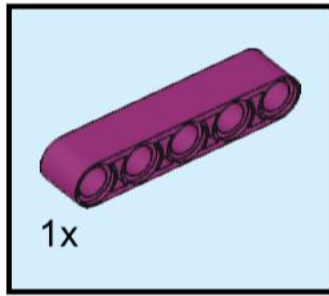
27



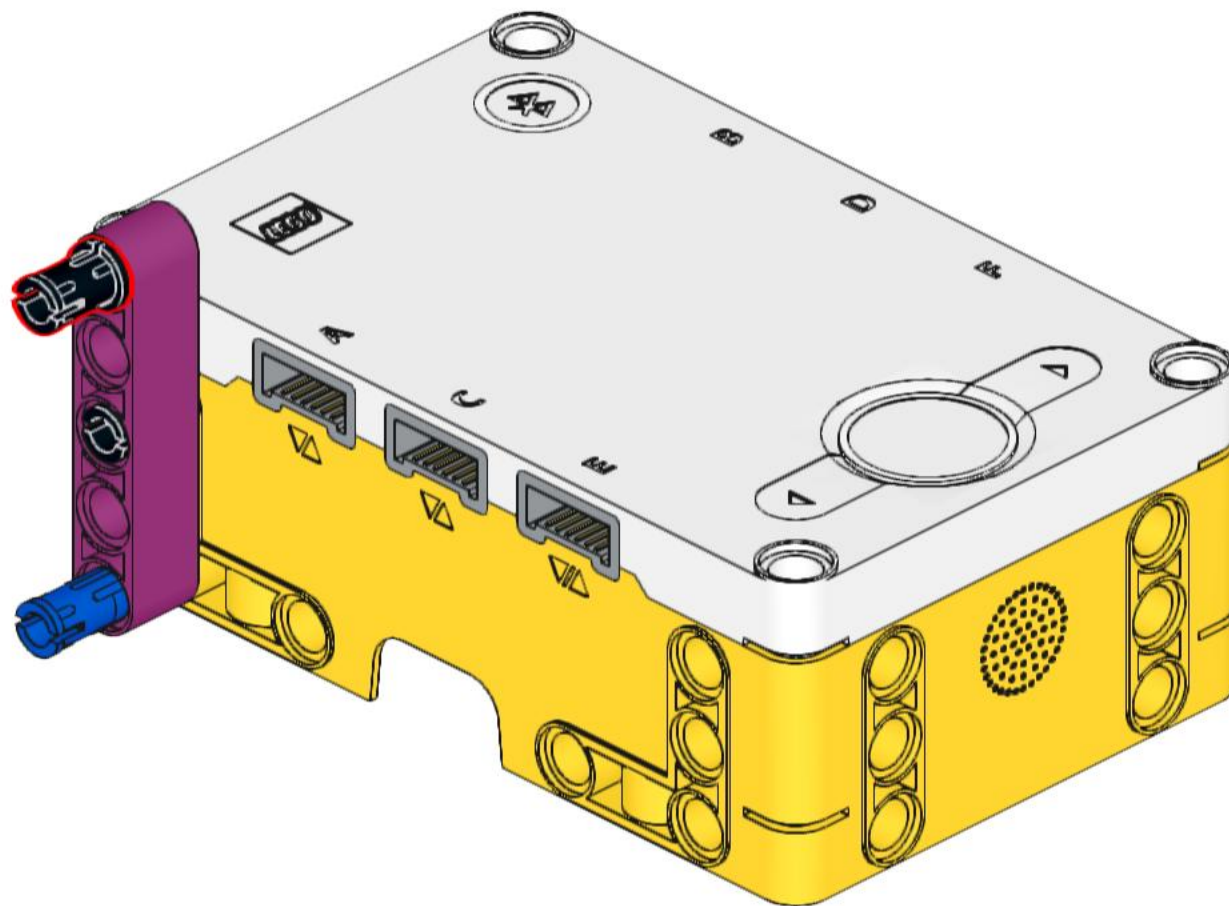
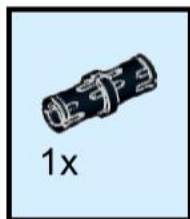
28



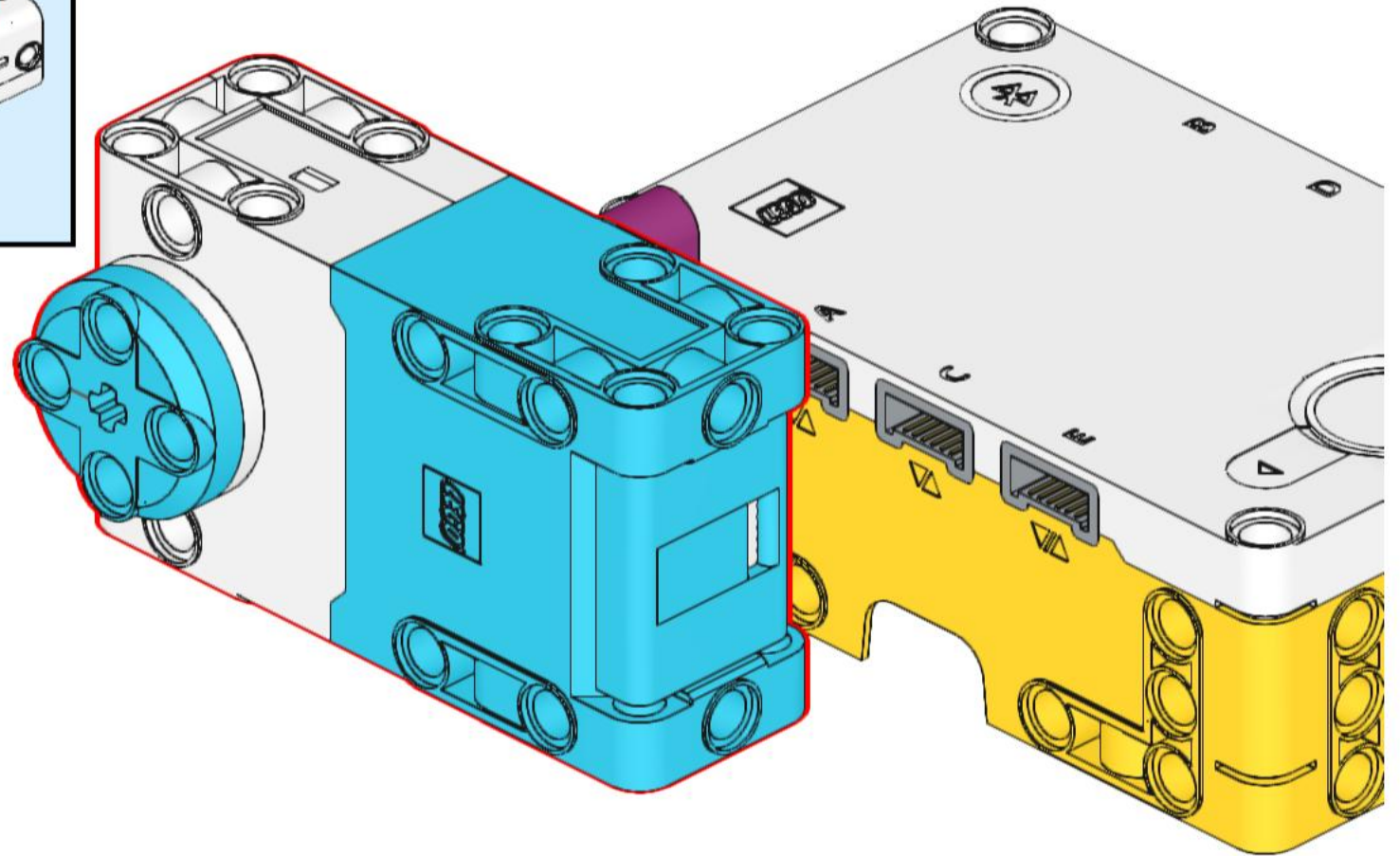
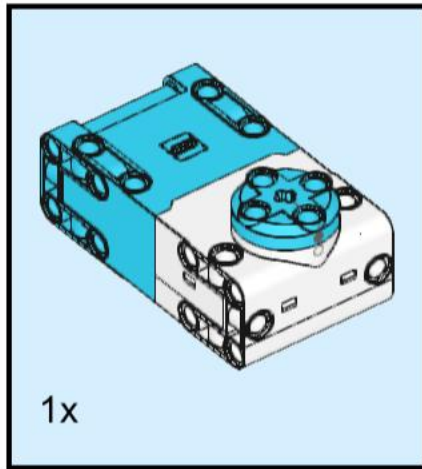
29



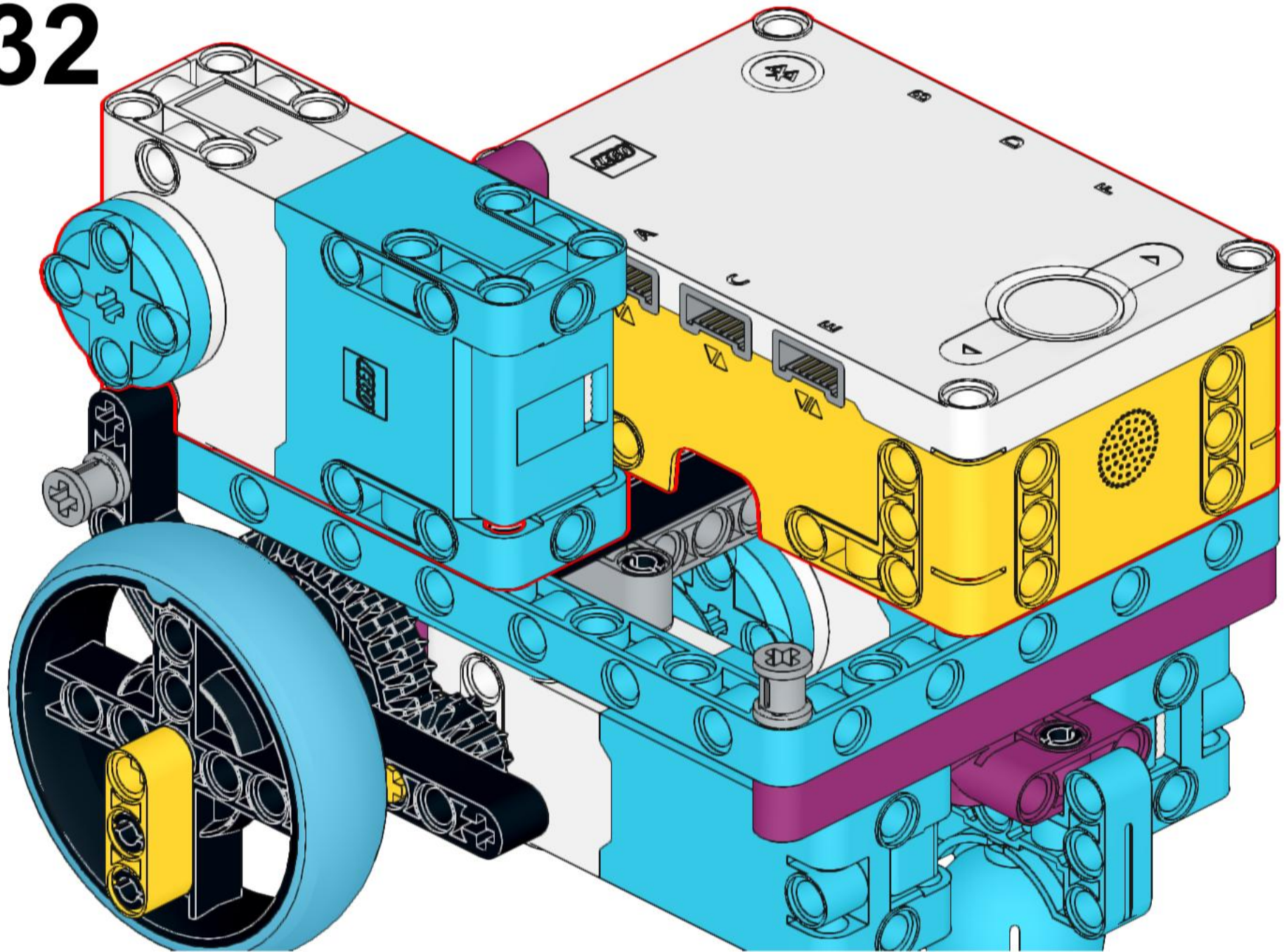
30



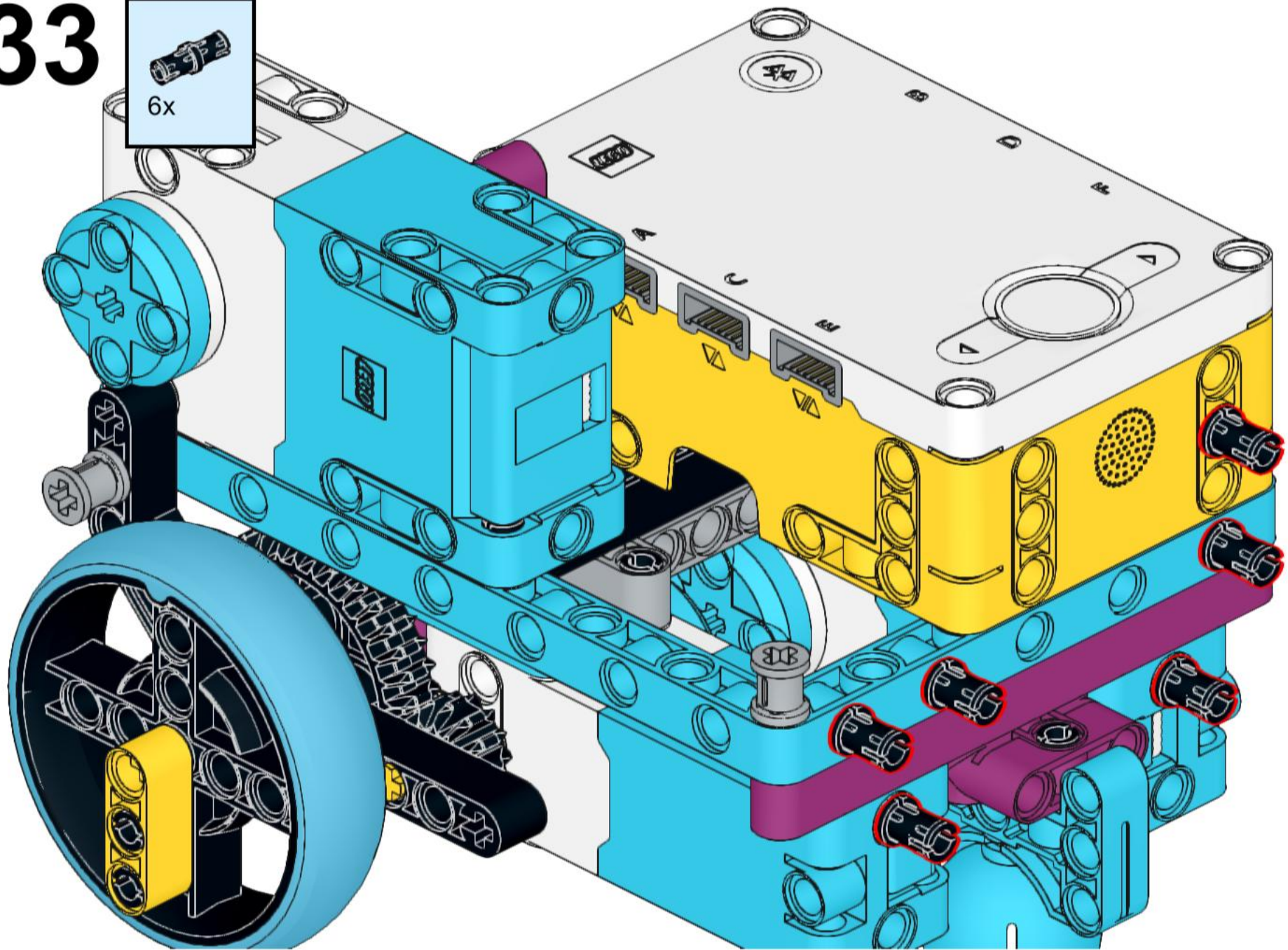
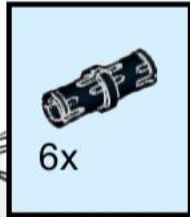
31



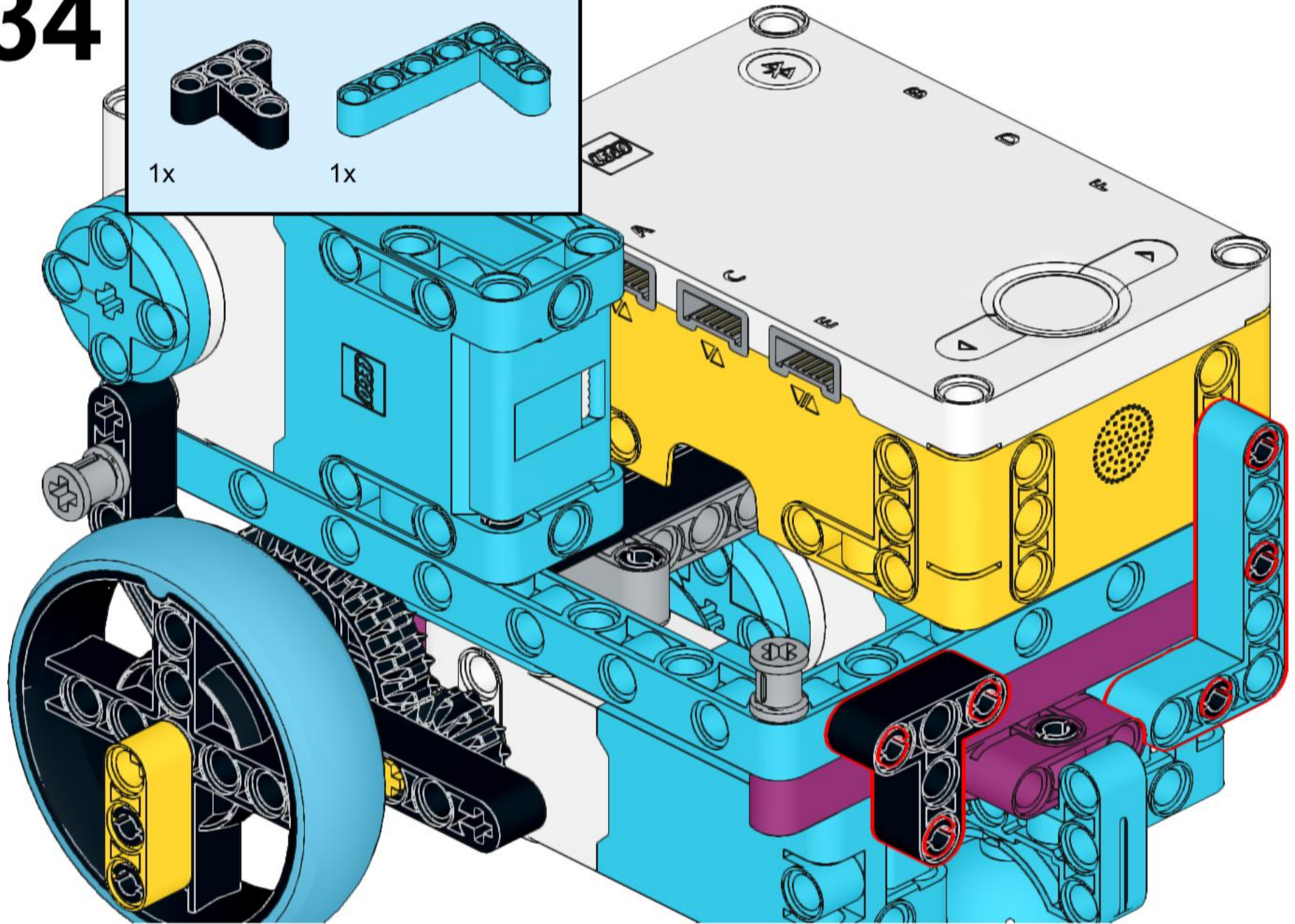
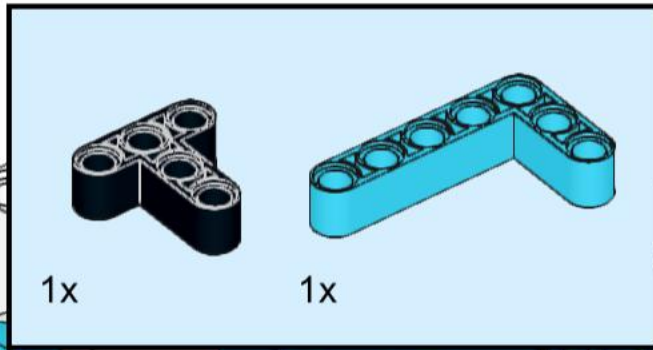
32



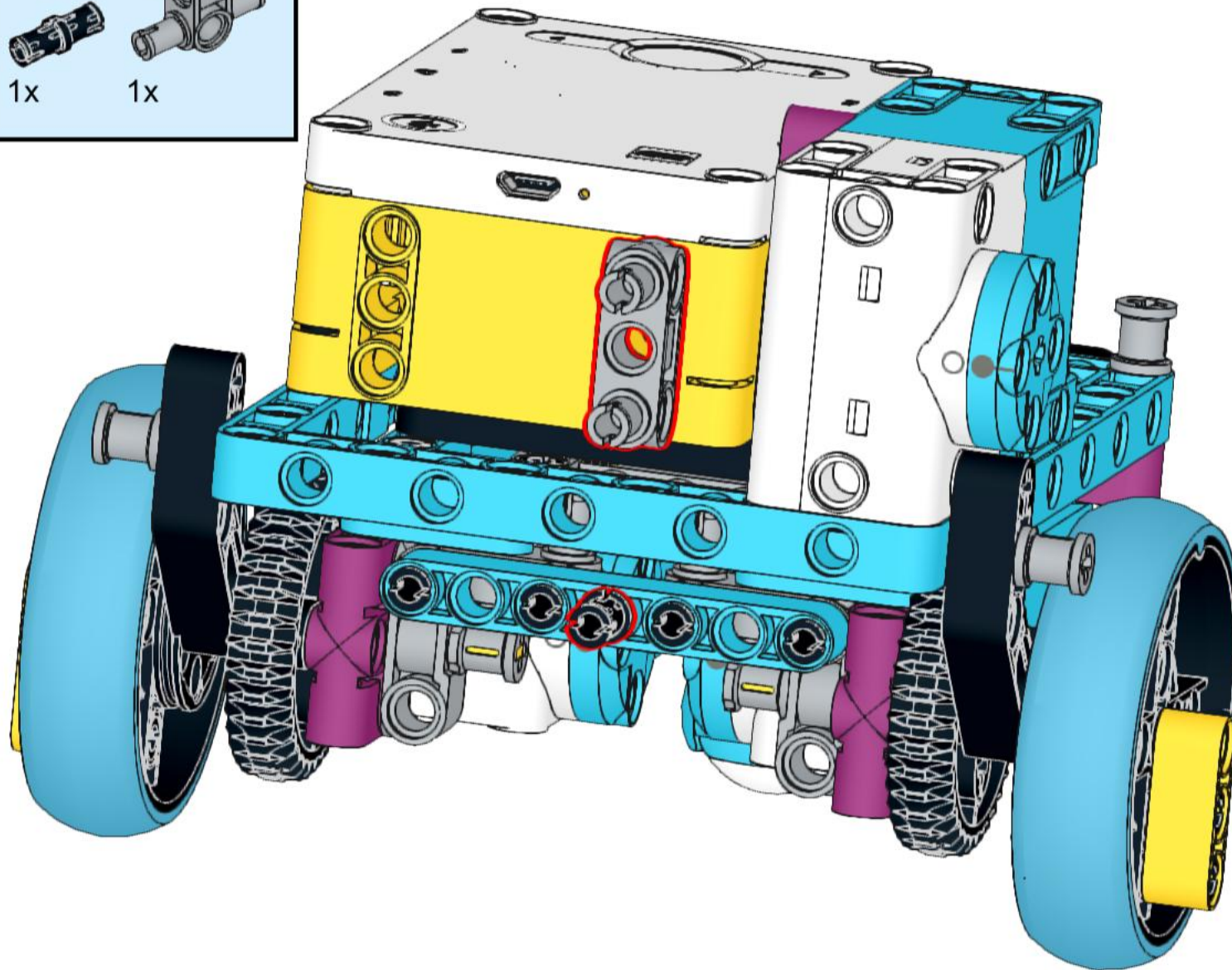
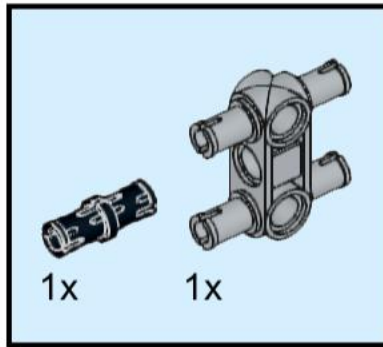
33



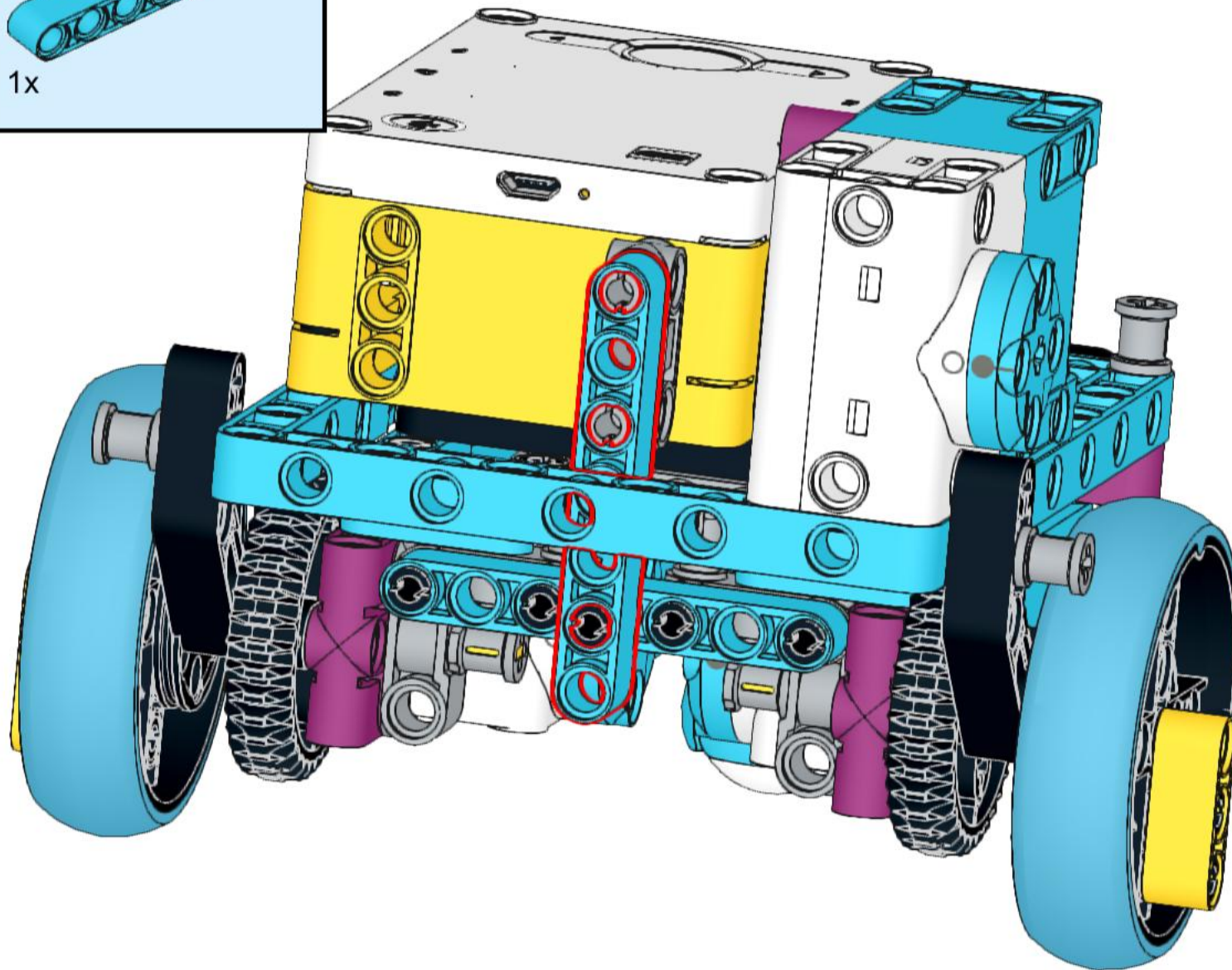
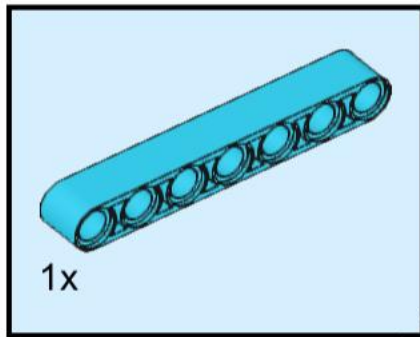
34



35



36



37

