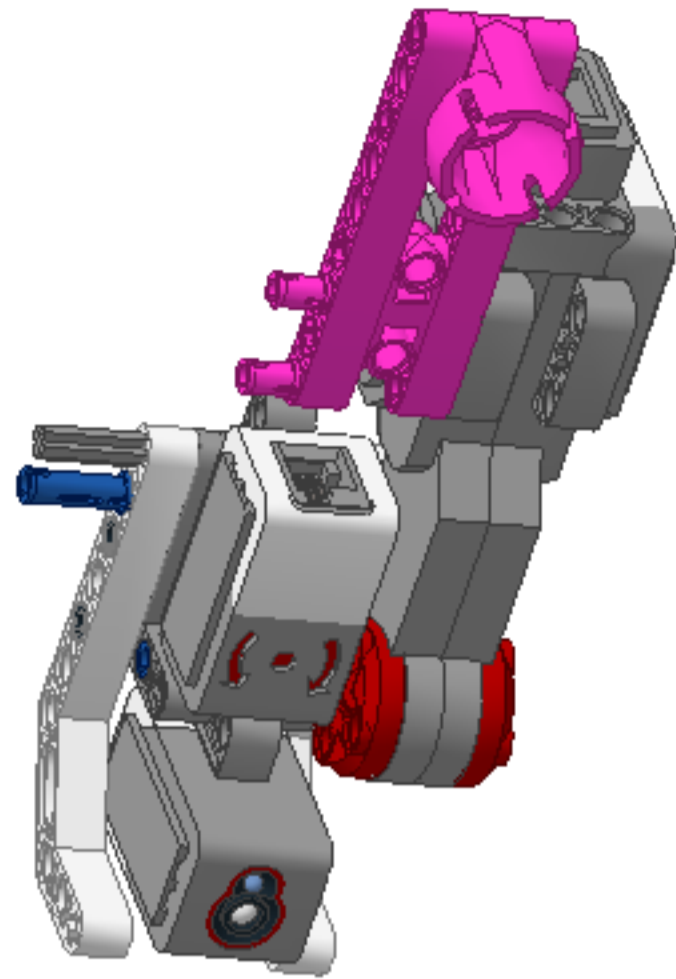
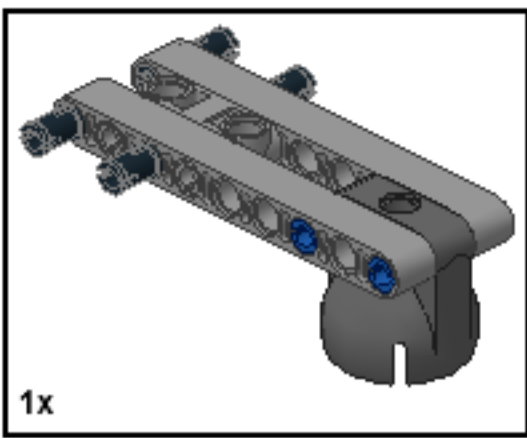
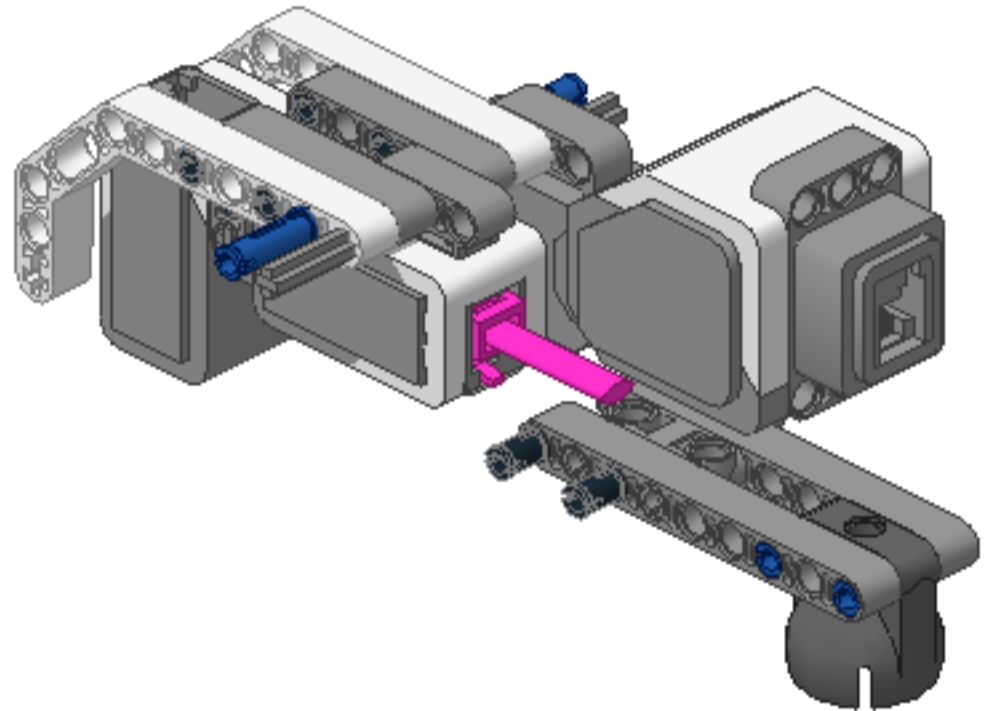
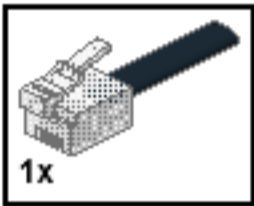


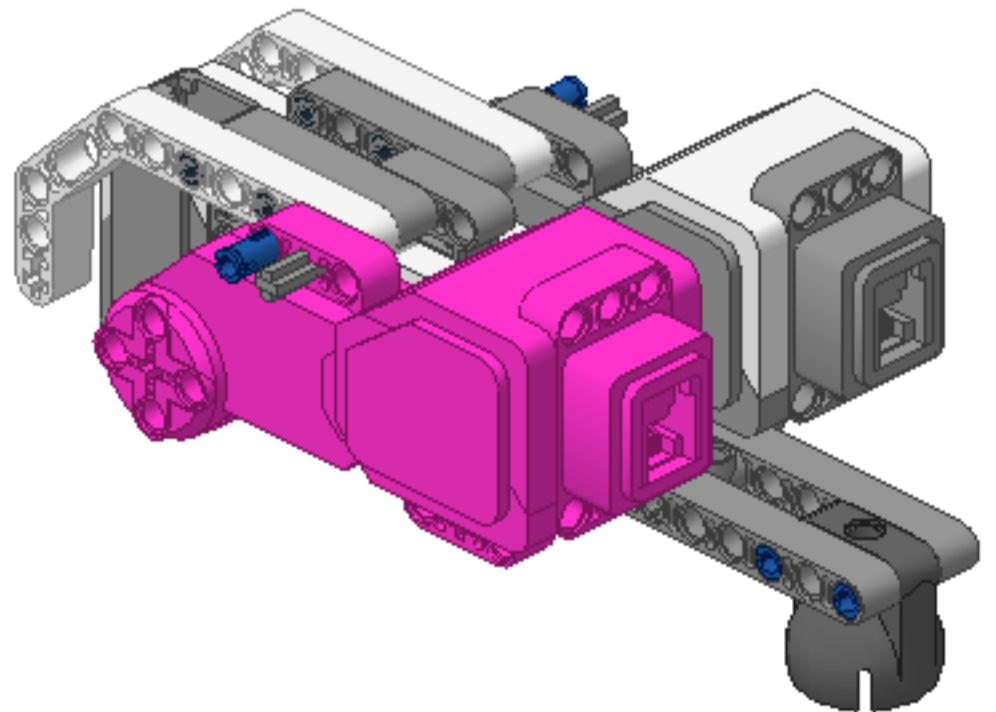
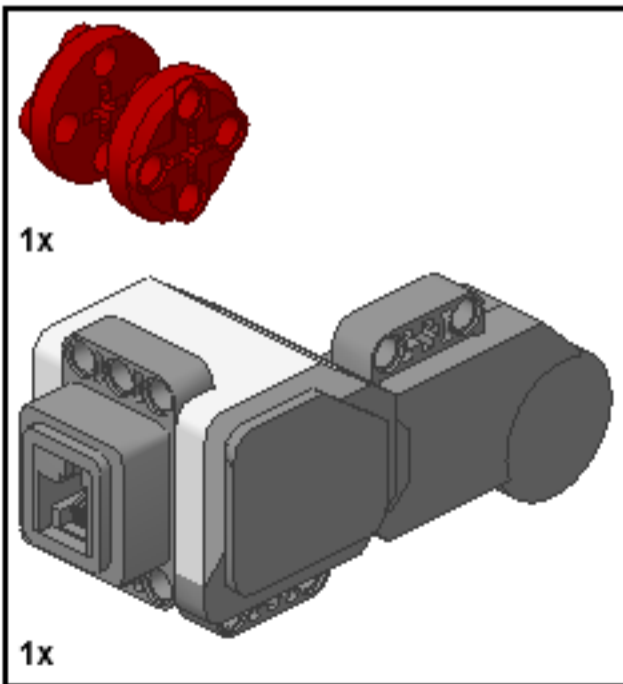
10



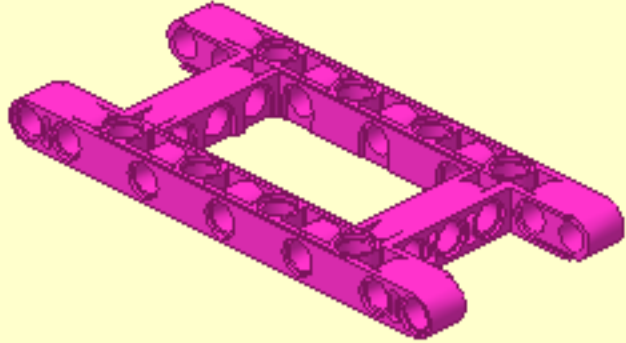
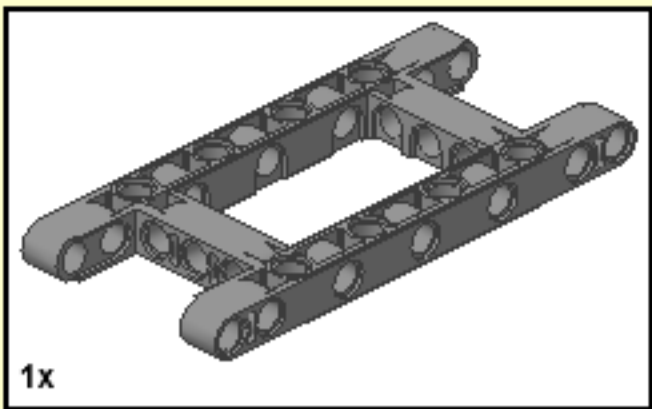
11



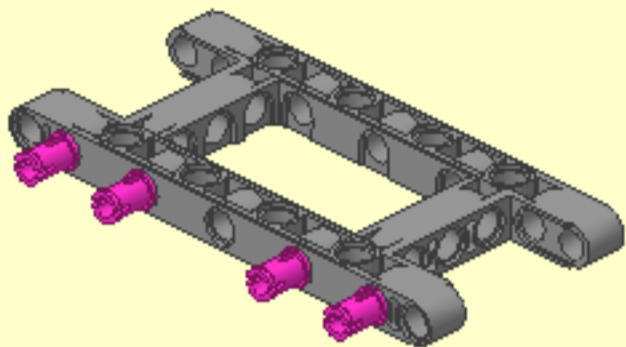
12



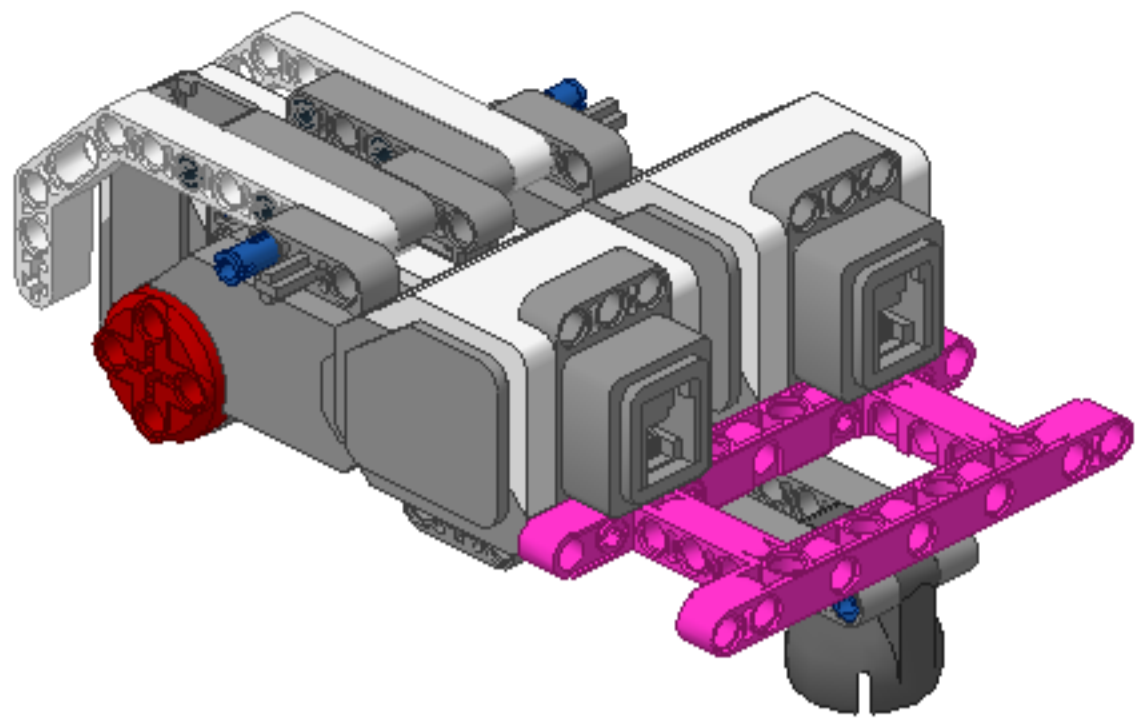
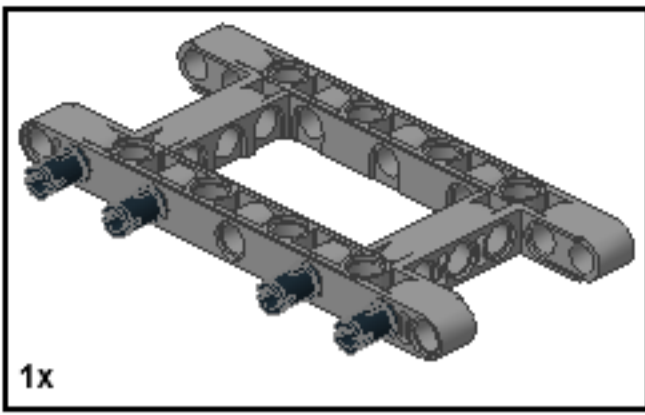
1

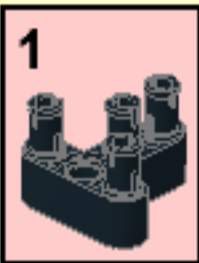
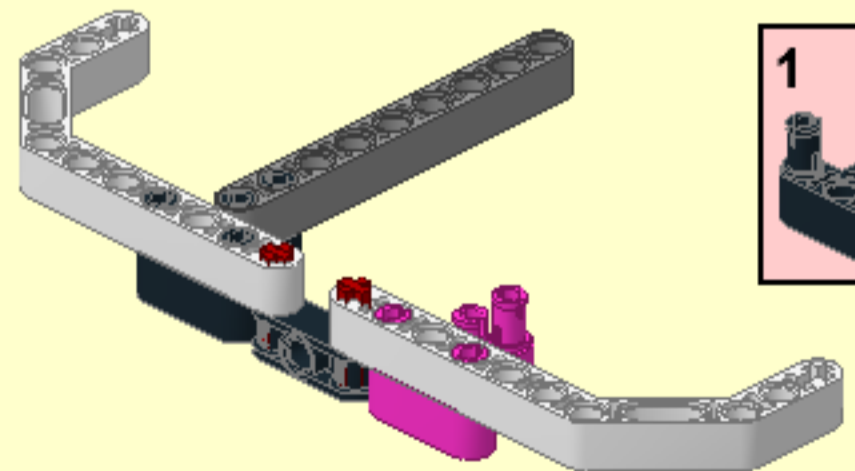
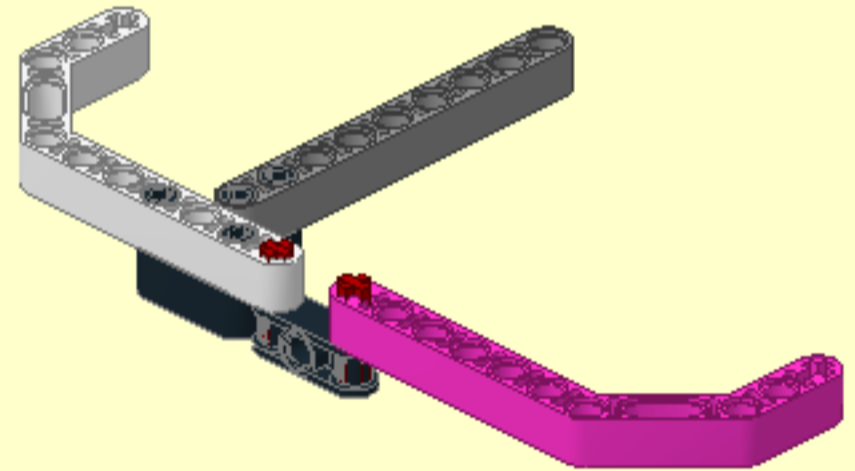
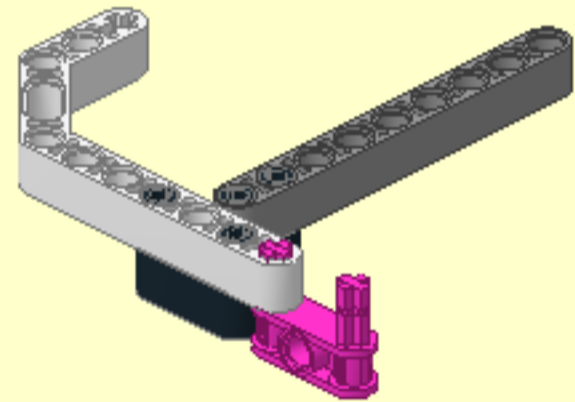
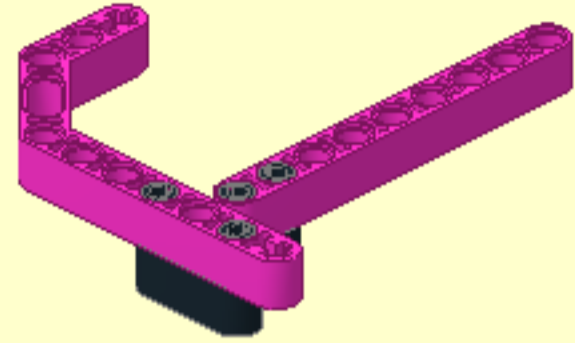
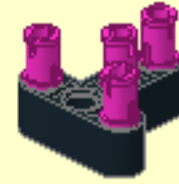
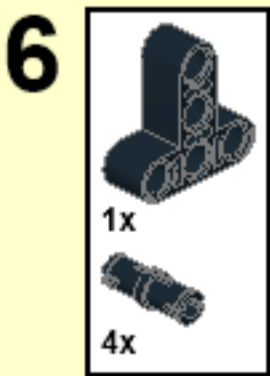
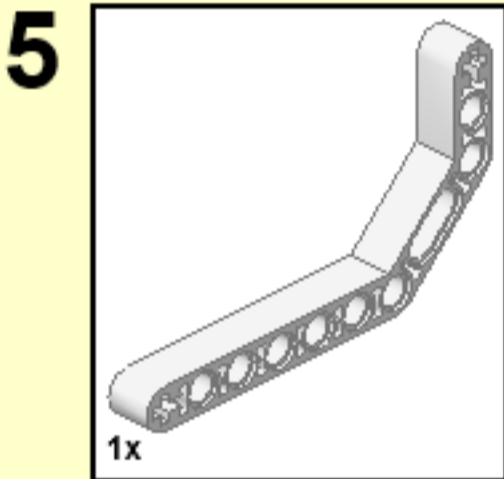
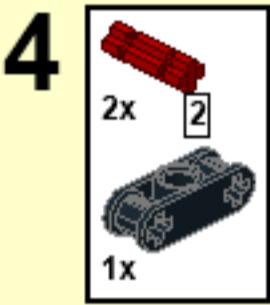
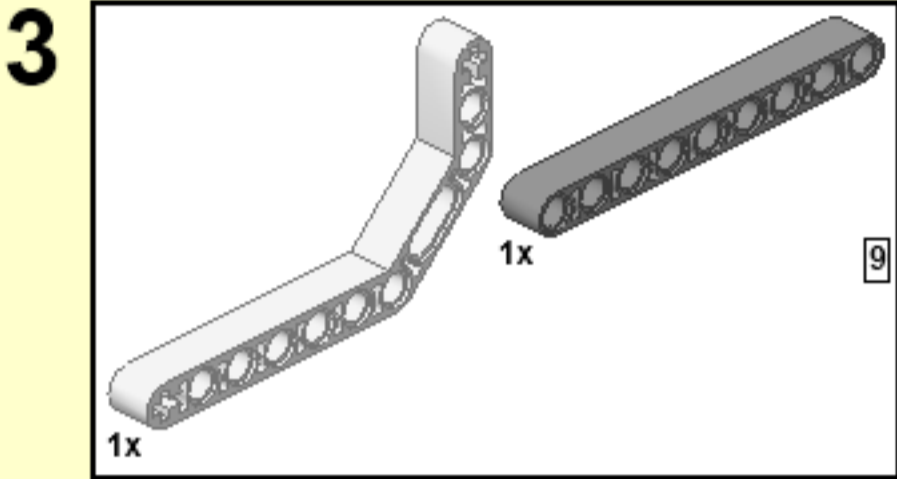
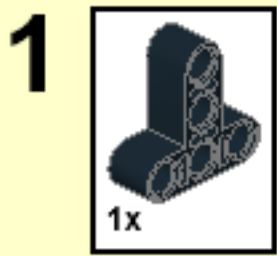


2

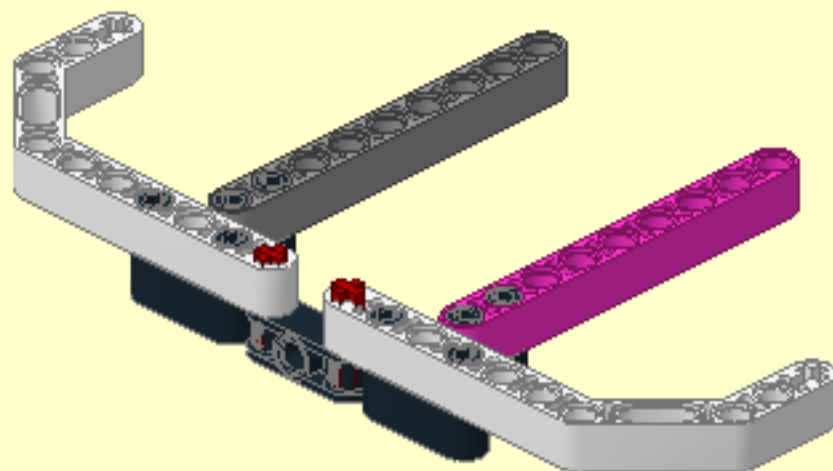
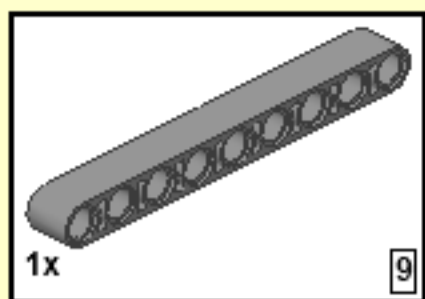


13

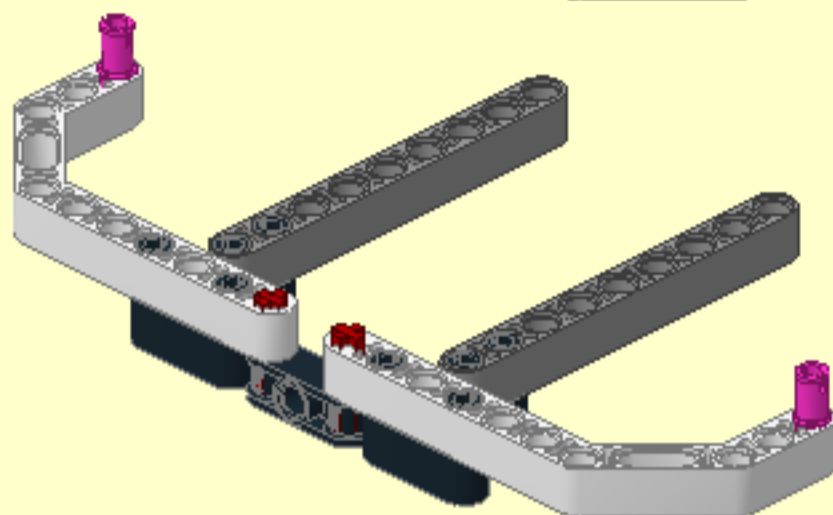




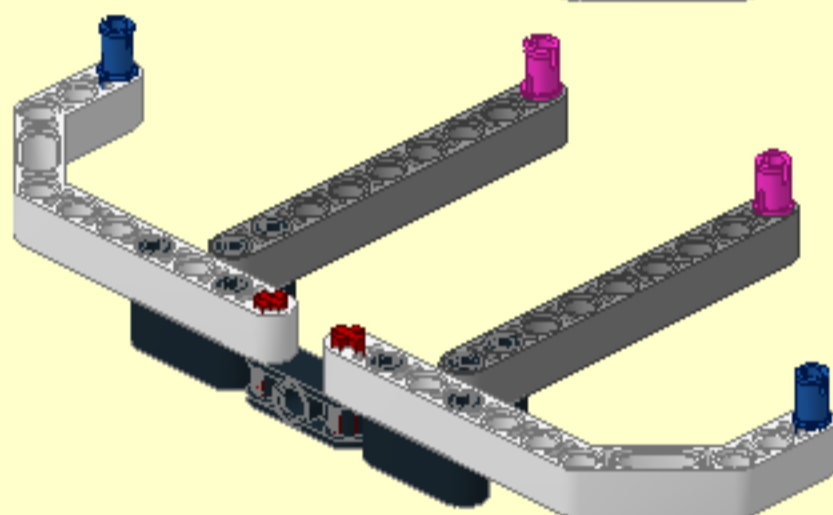
7



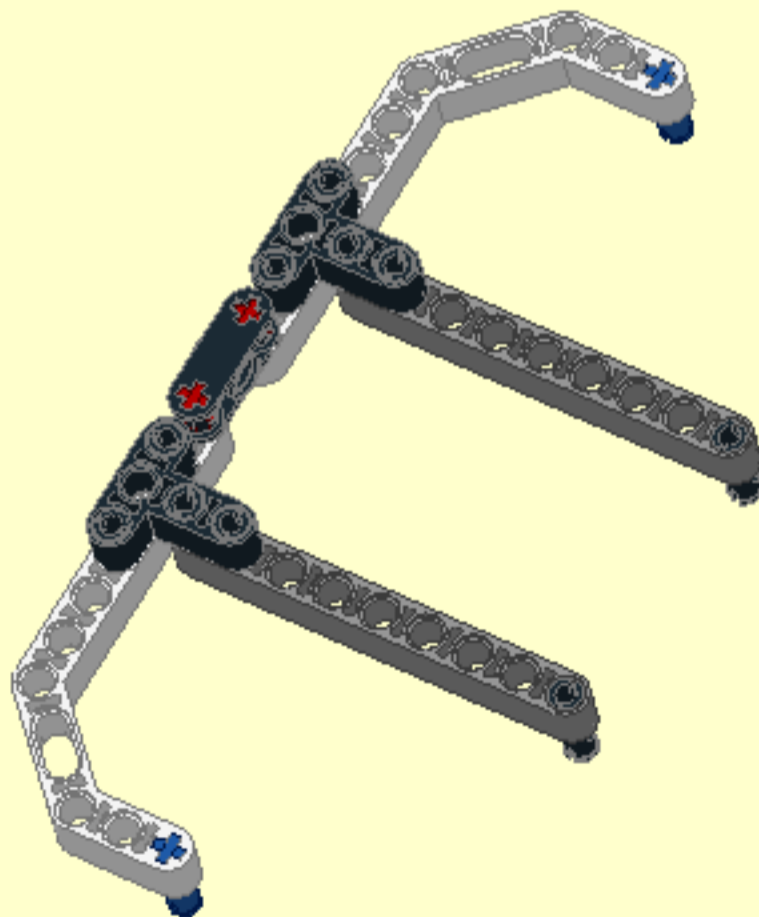
8



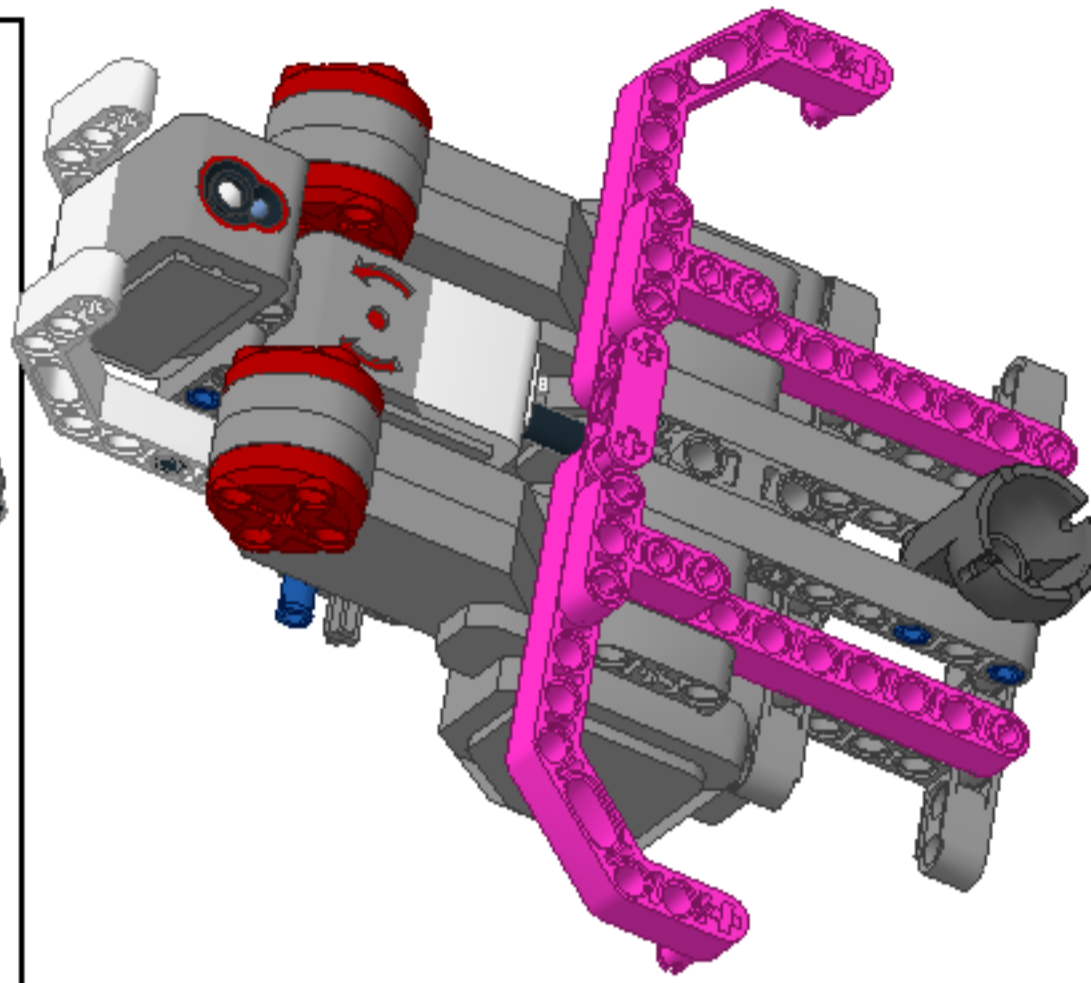
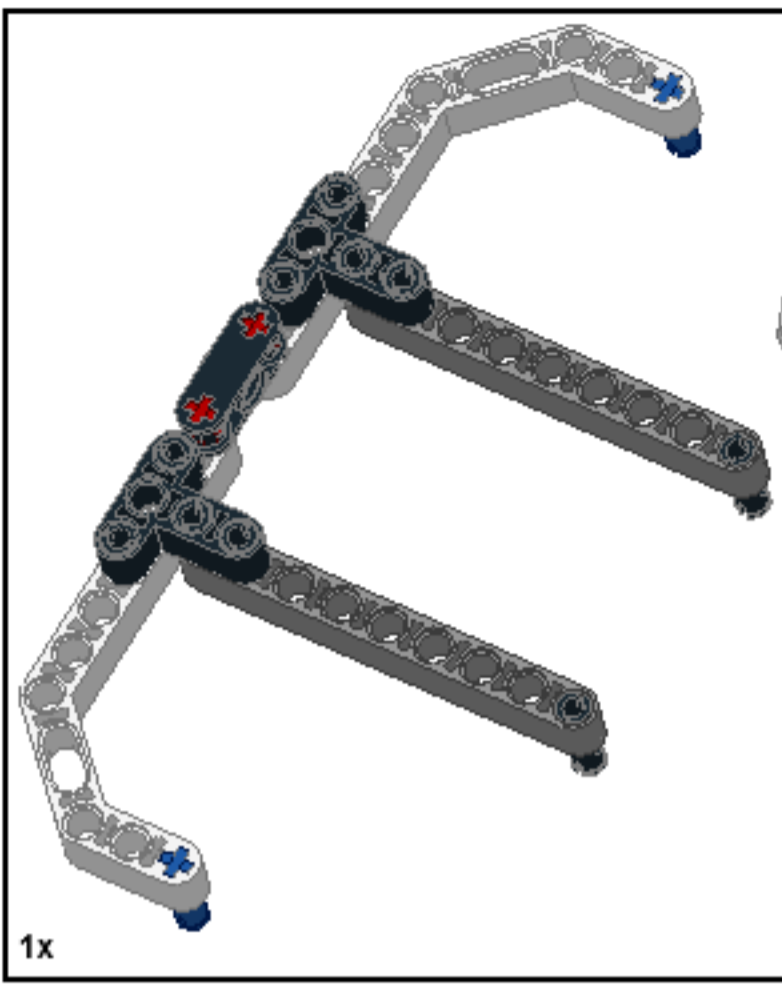
9



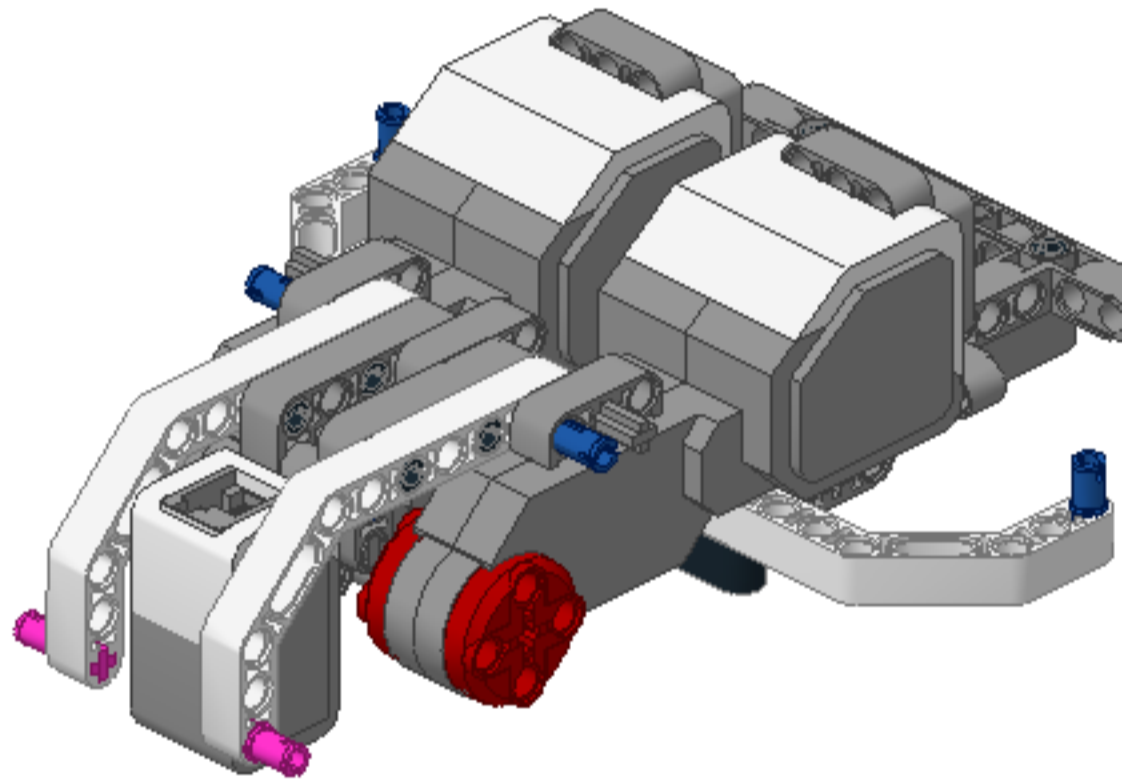
10



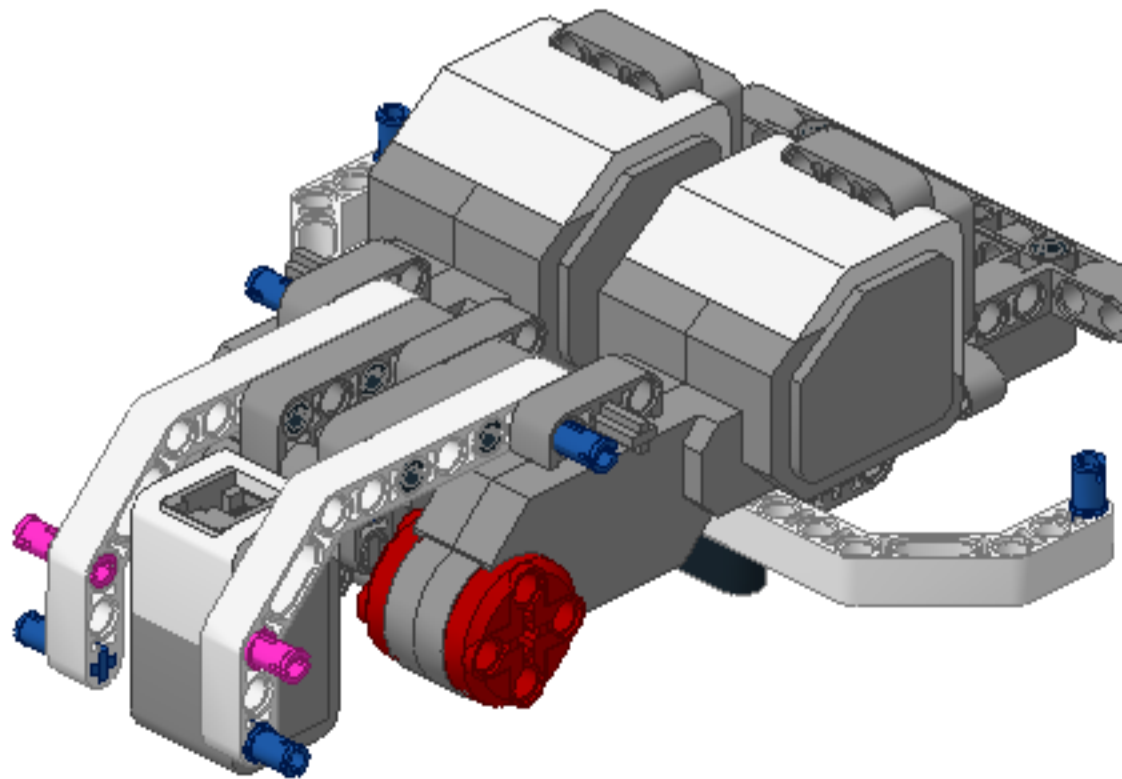
14



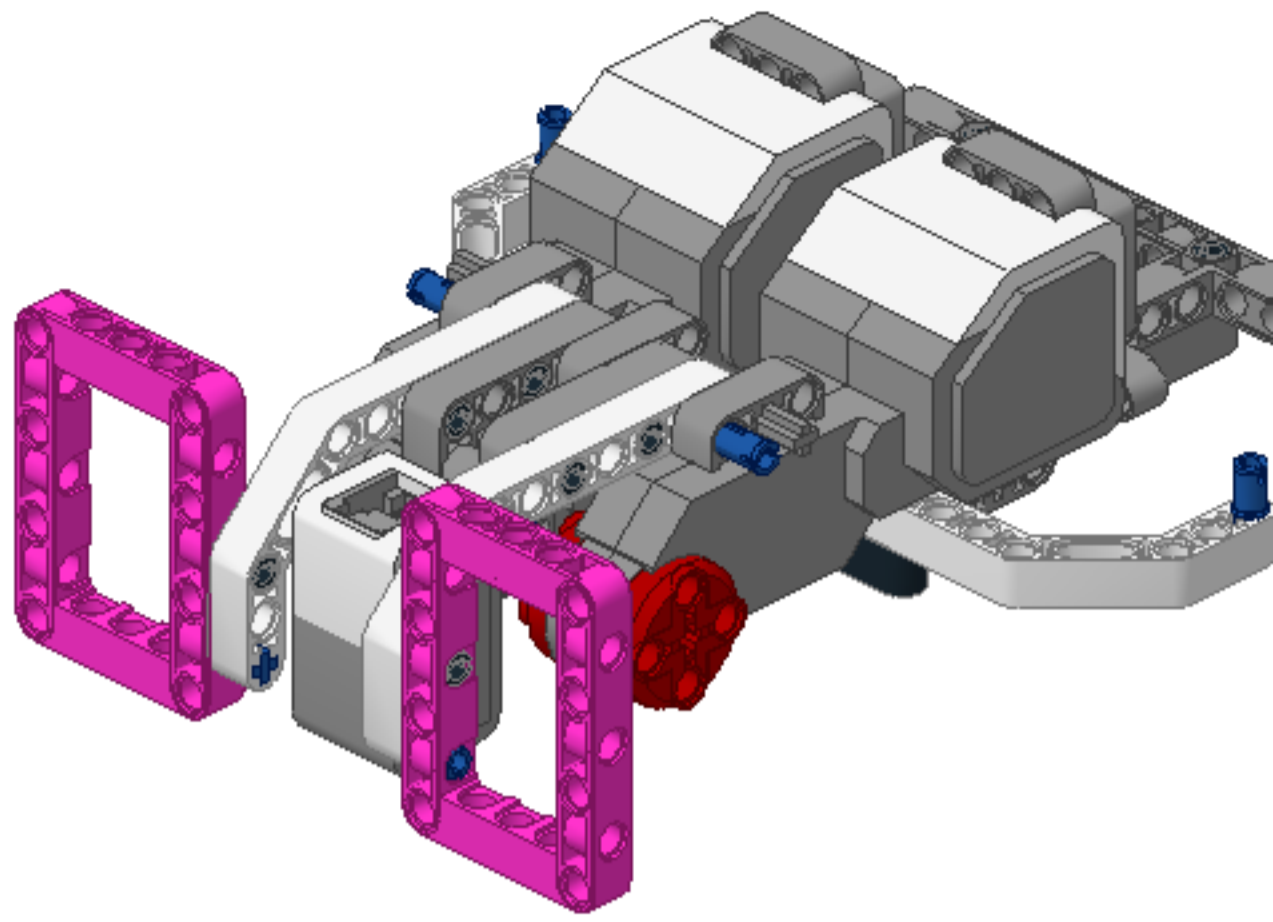
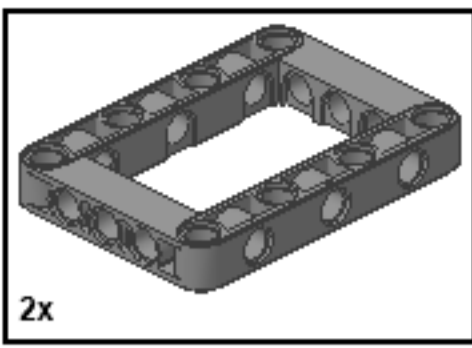
15



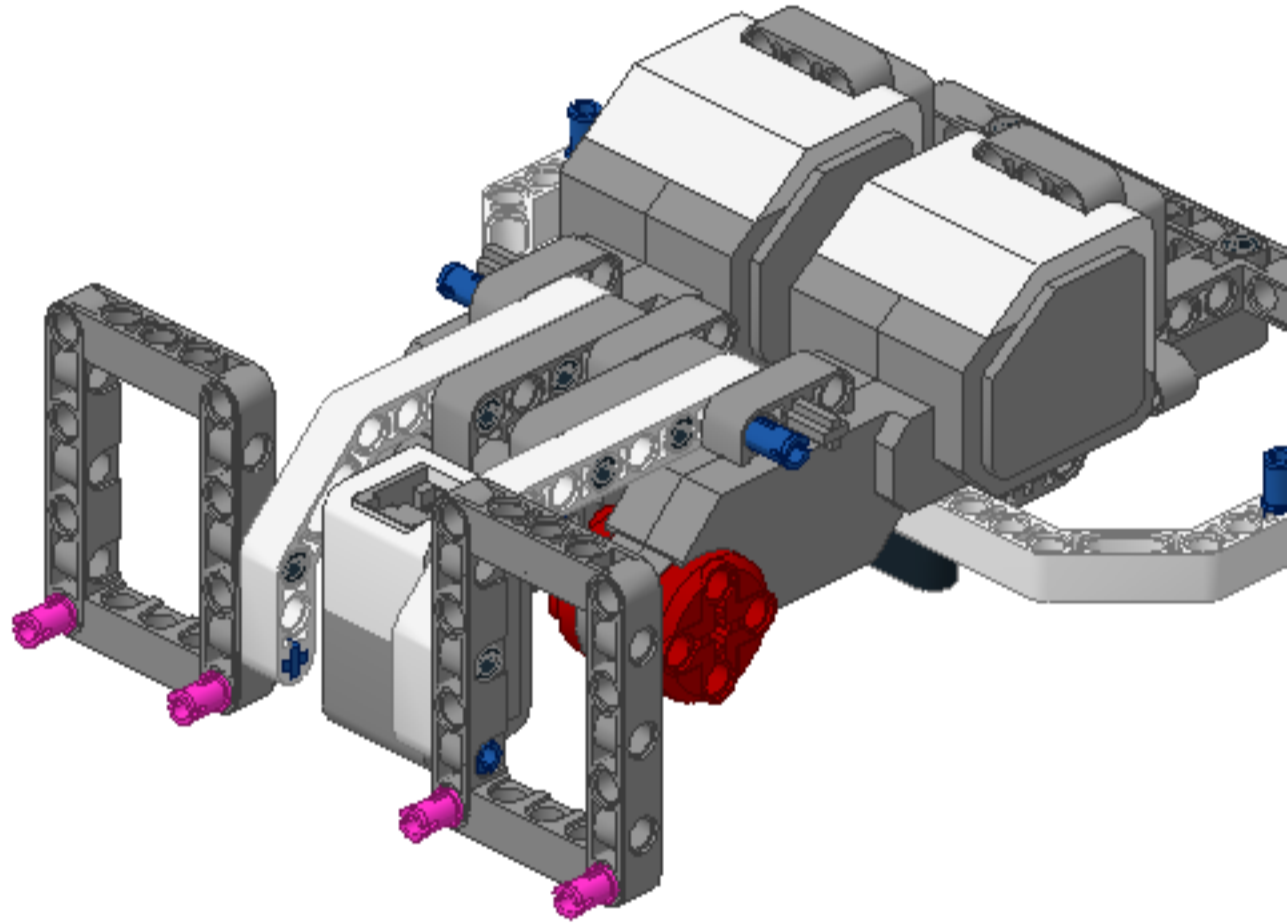
16



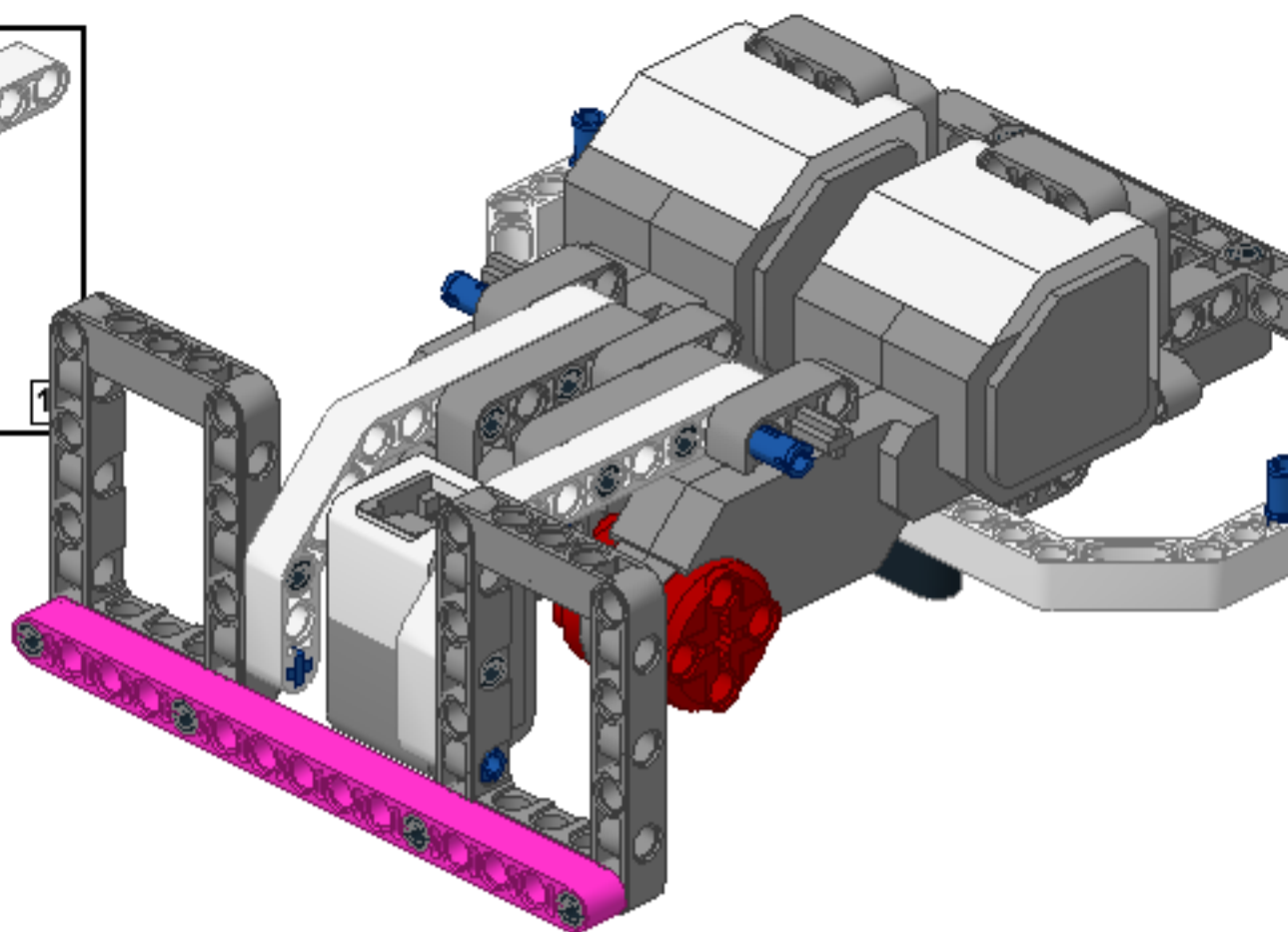
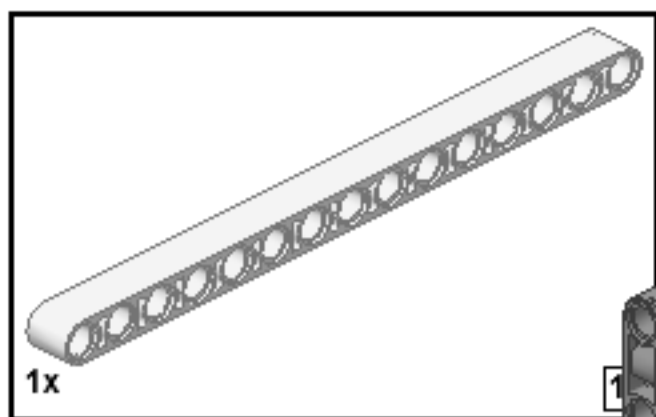
17



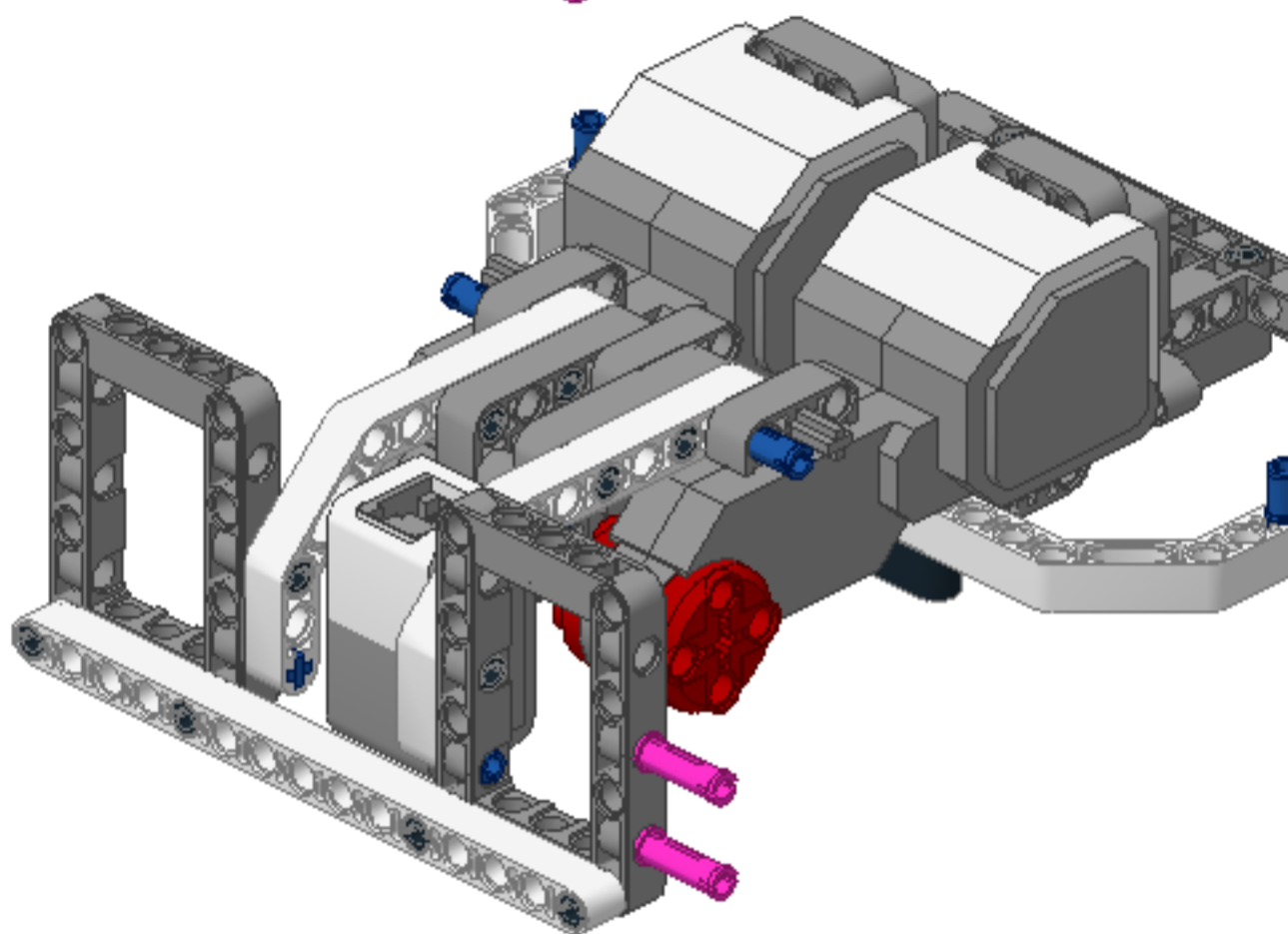
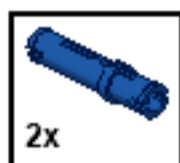
18



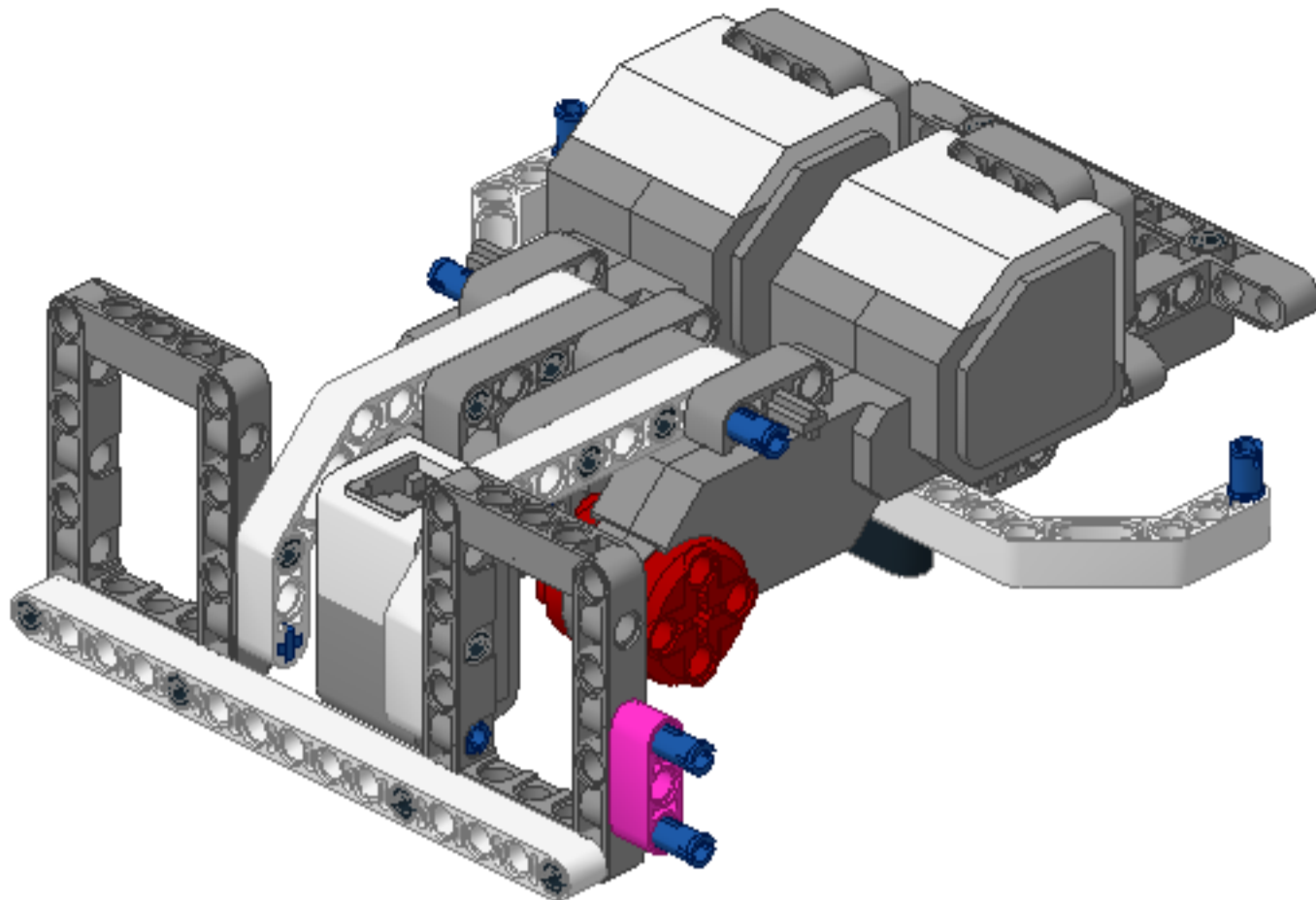
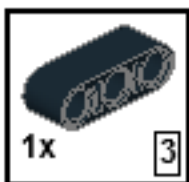
19



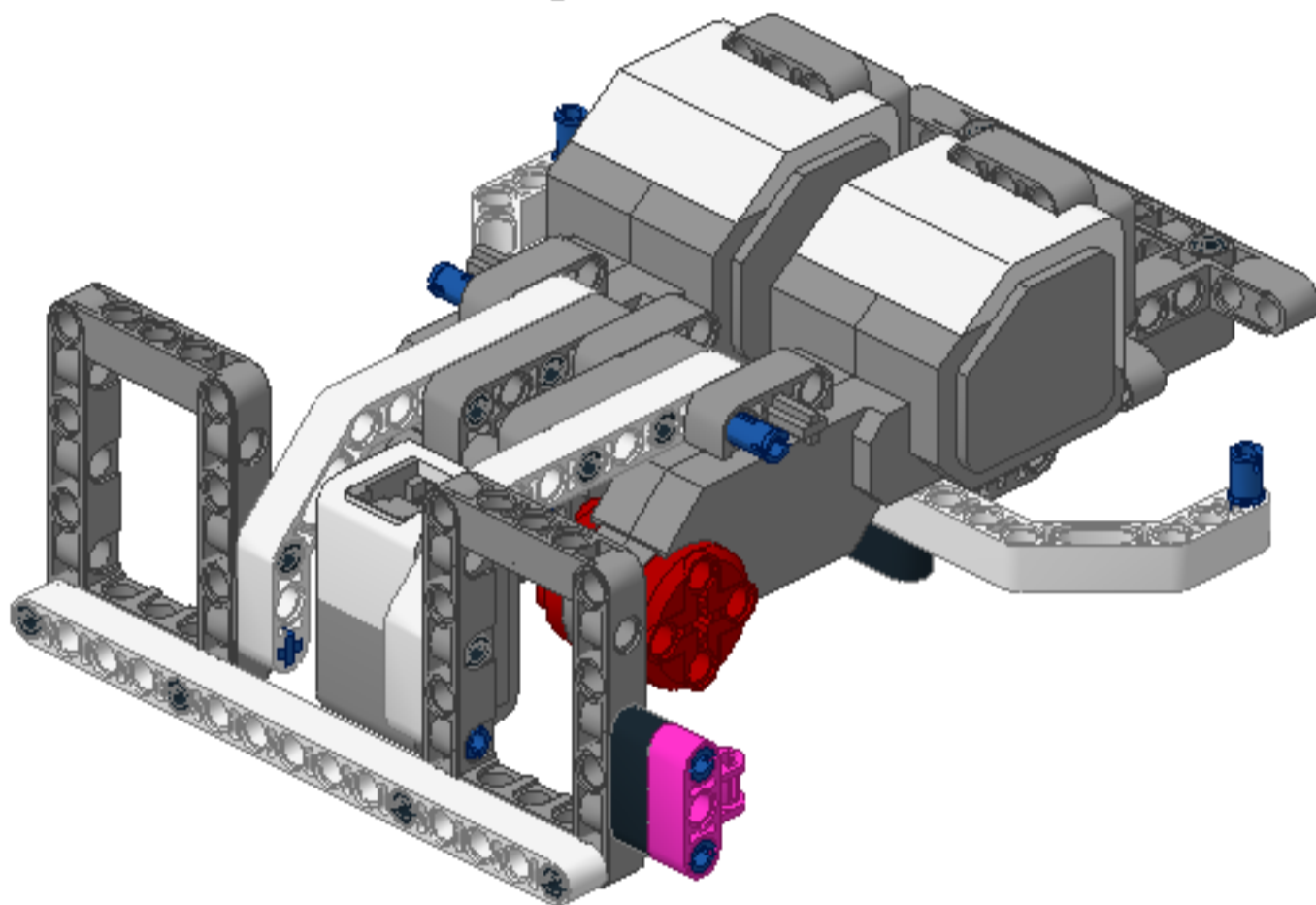
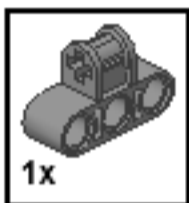
20

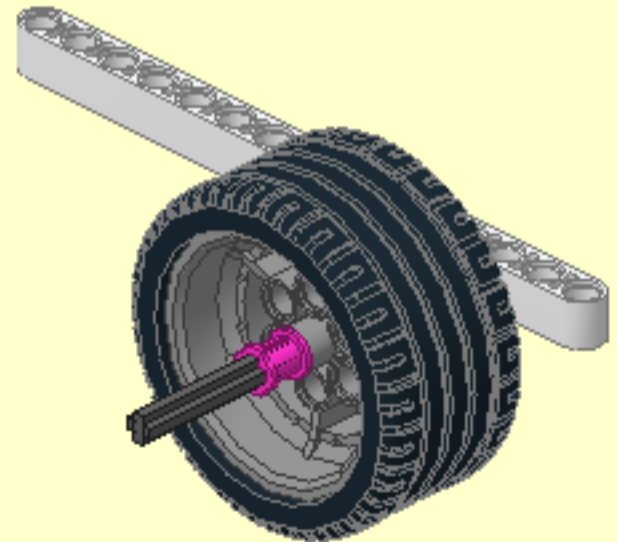
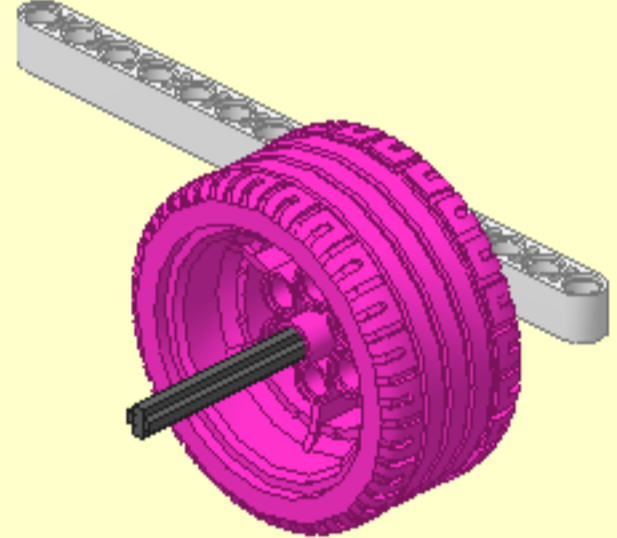
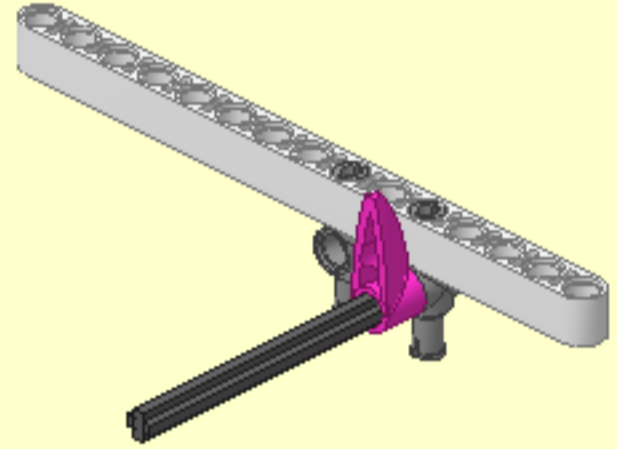
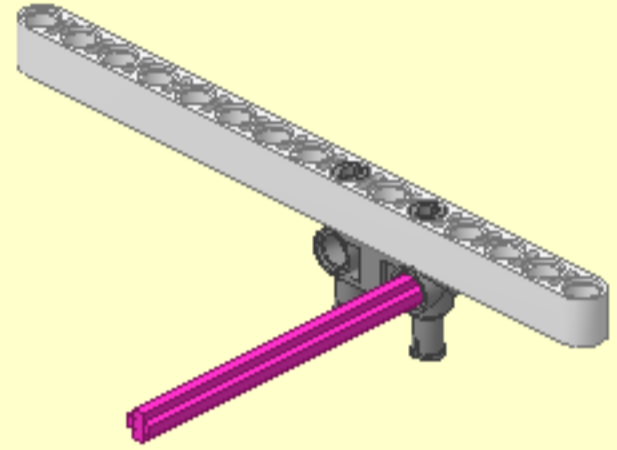
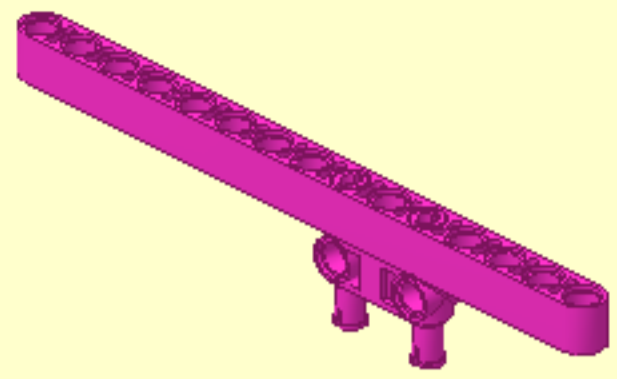
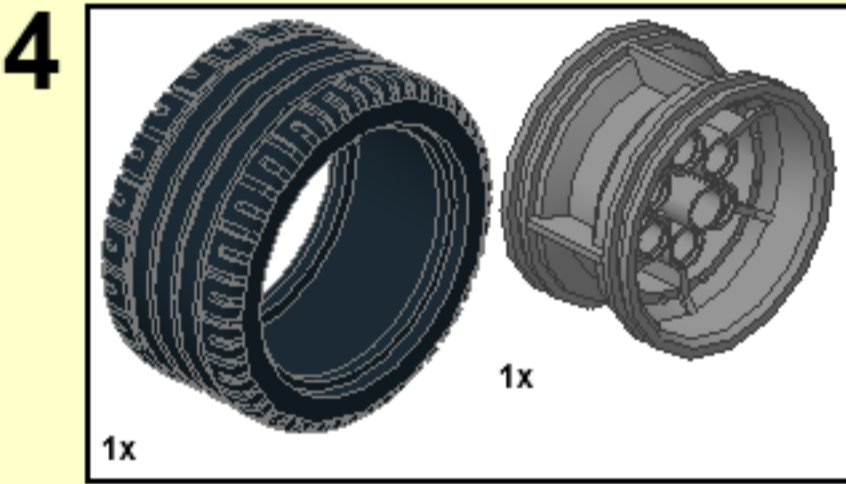
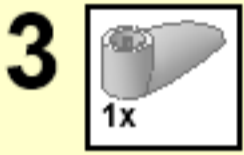
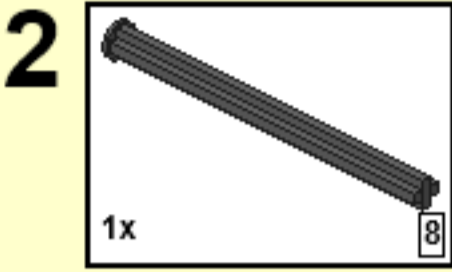
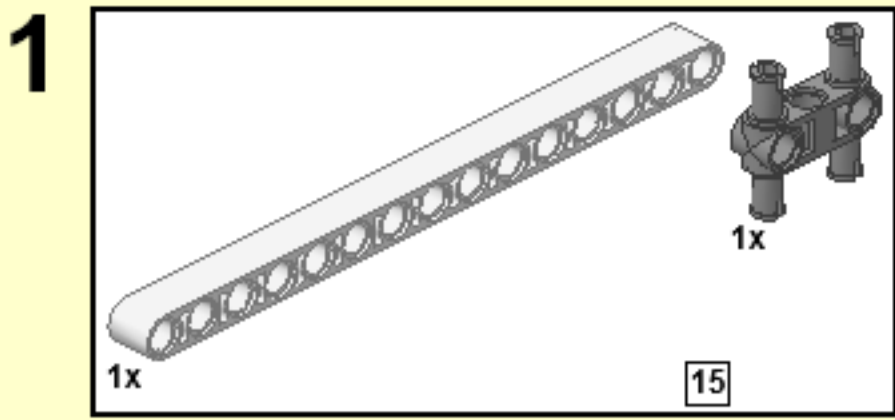


21

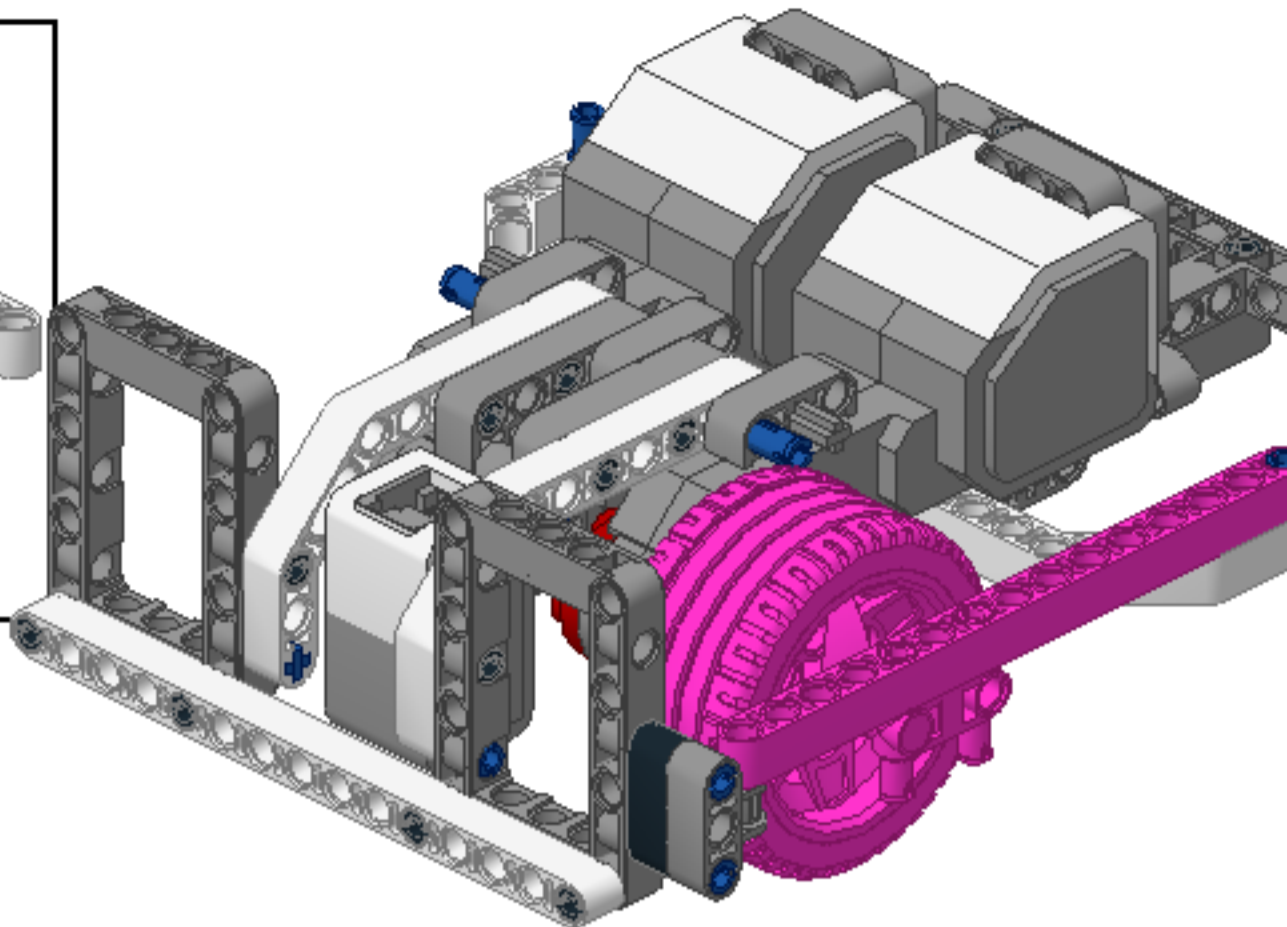
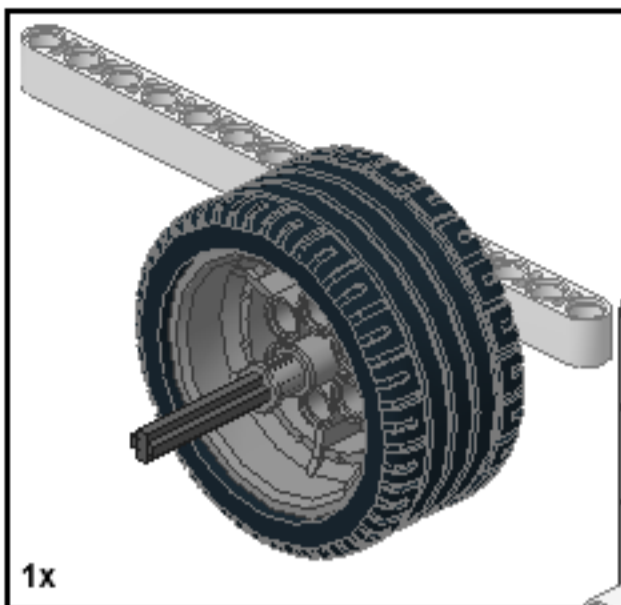


22

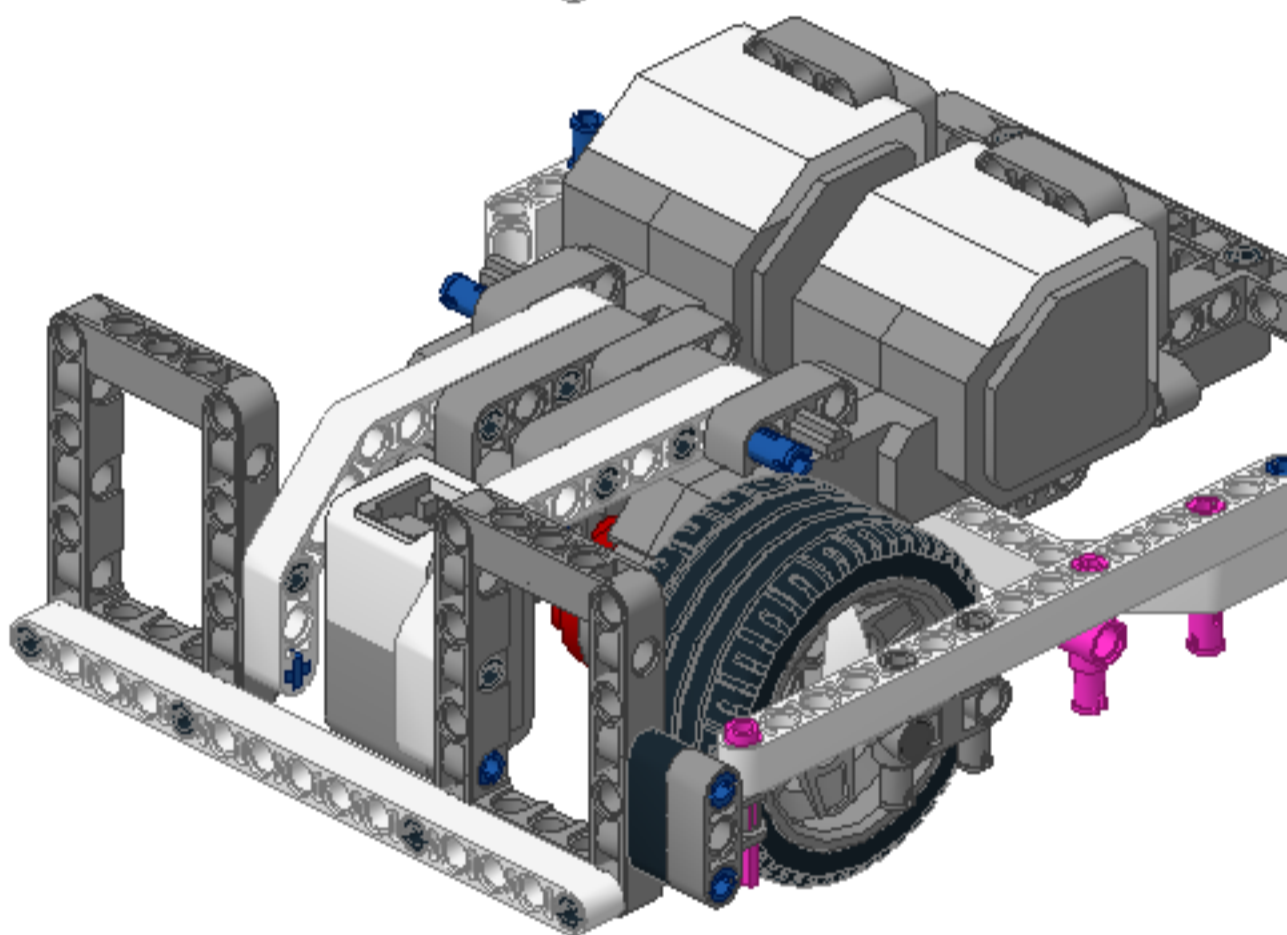
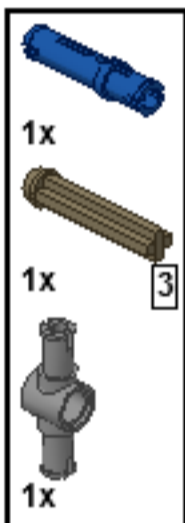




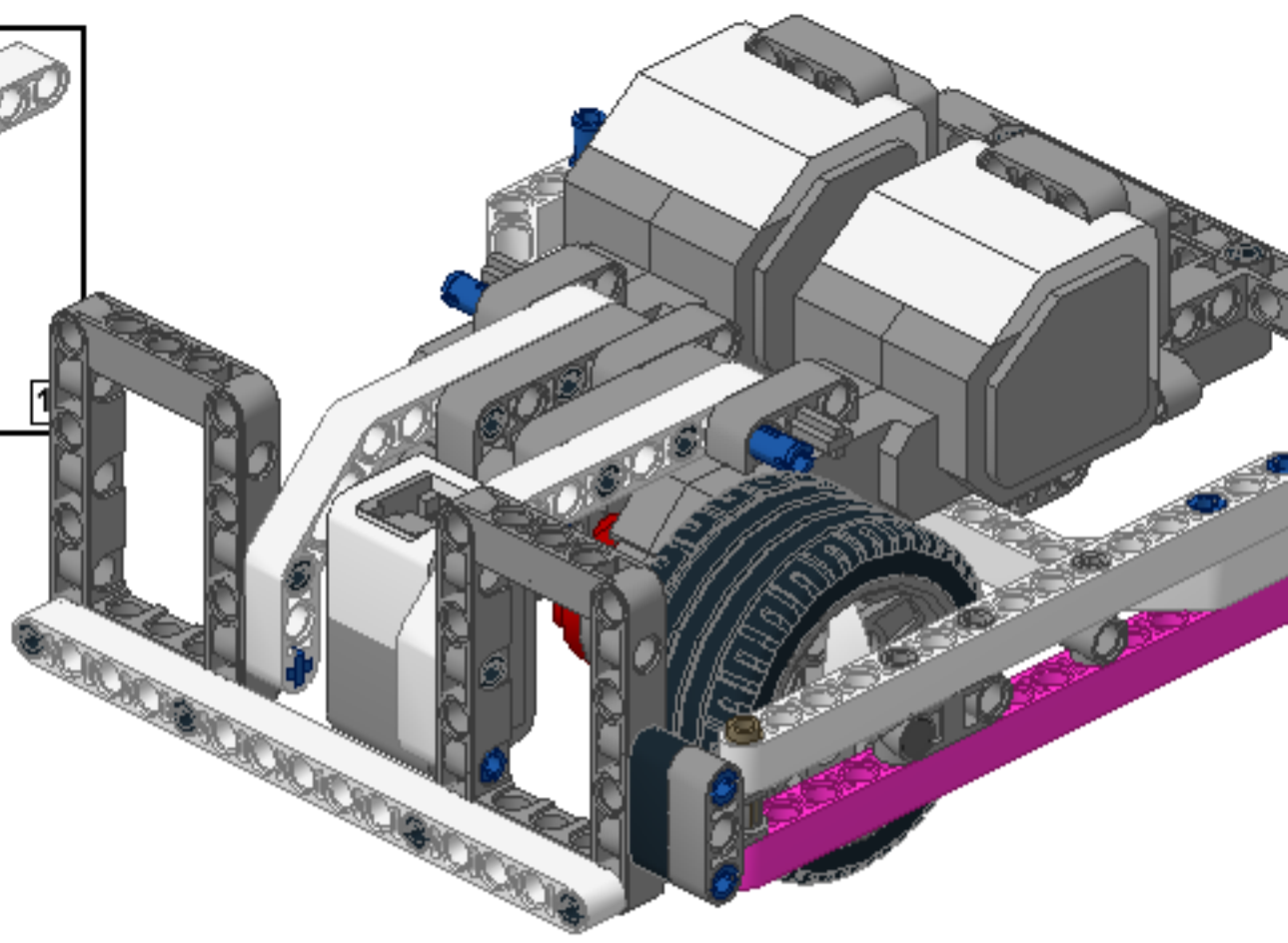
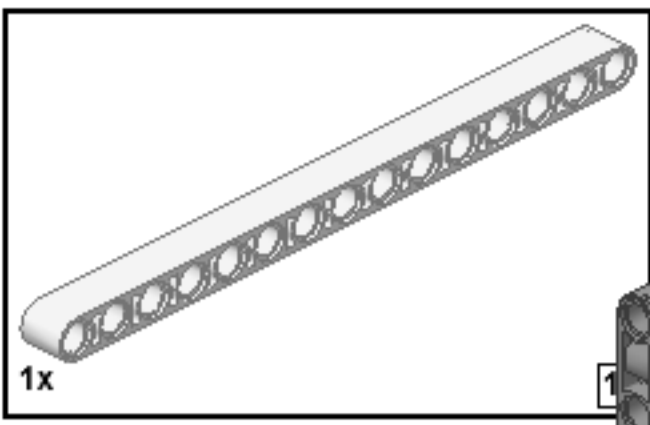
23



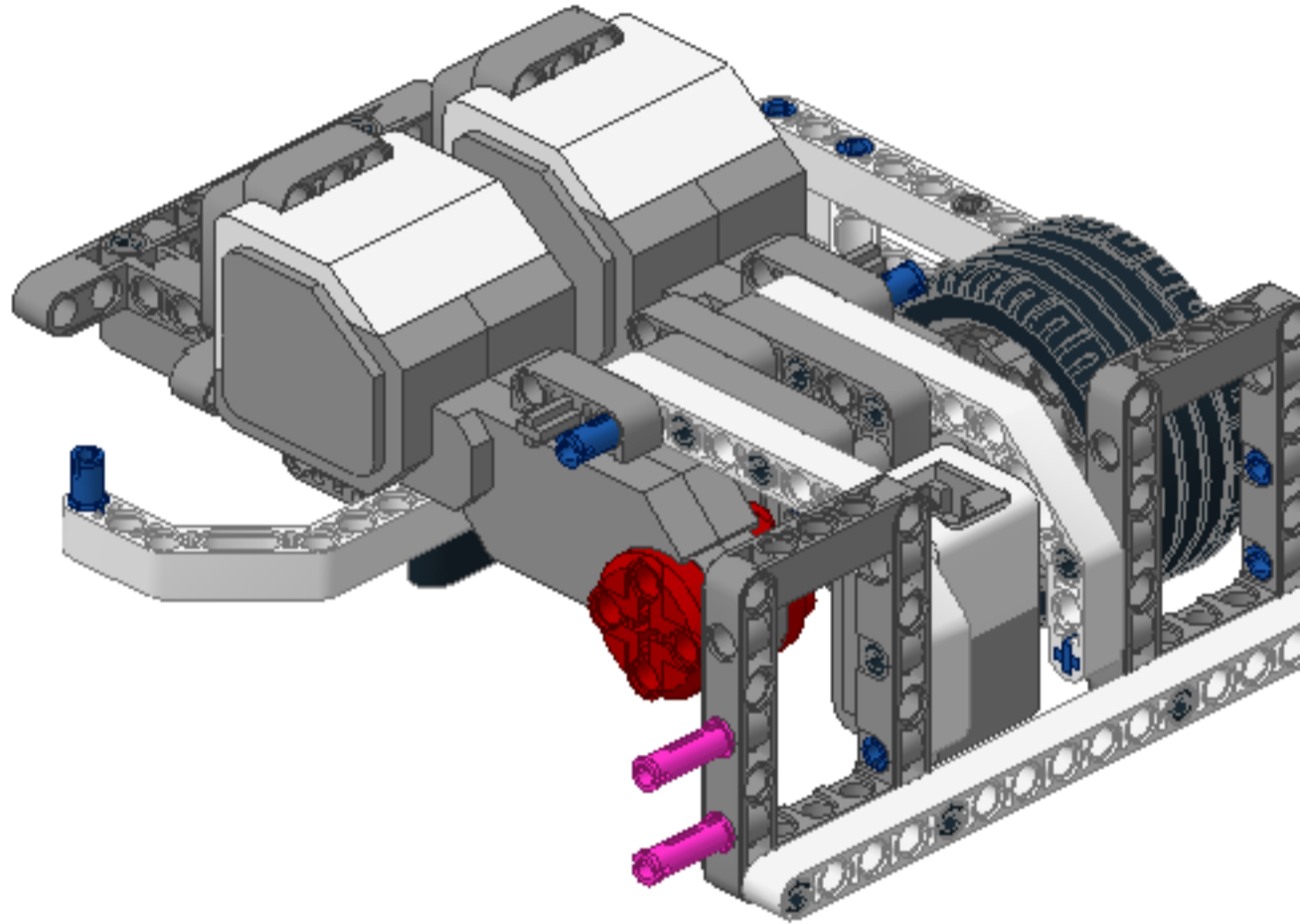
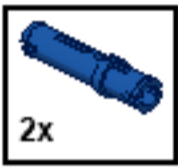
24



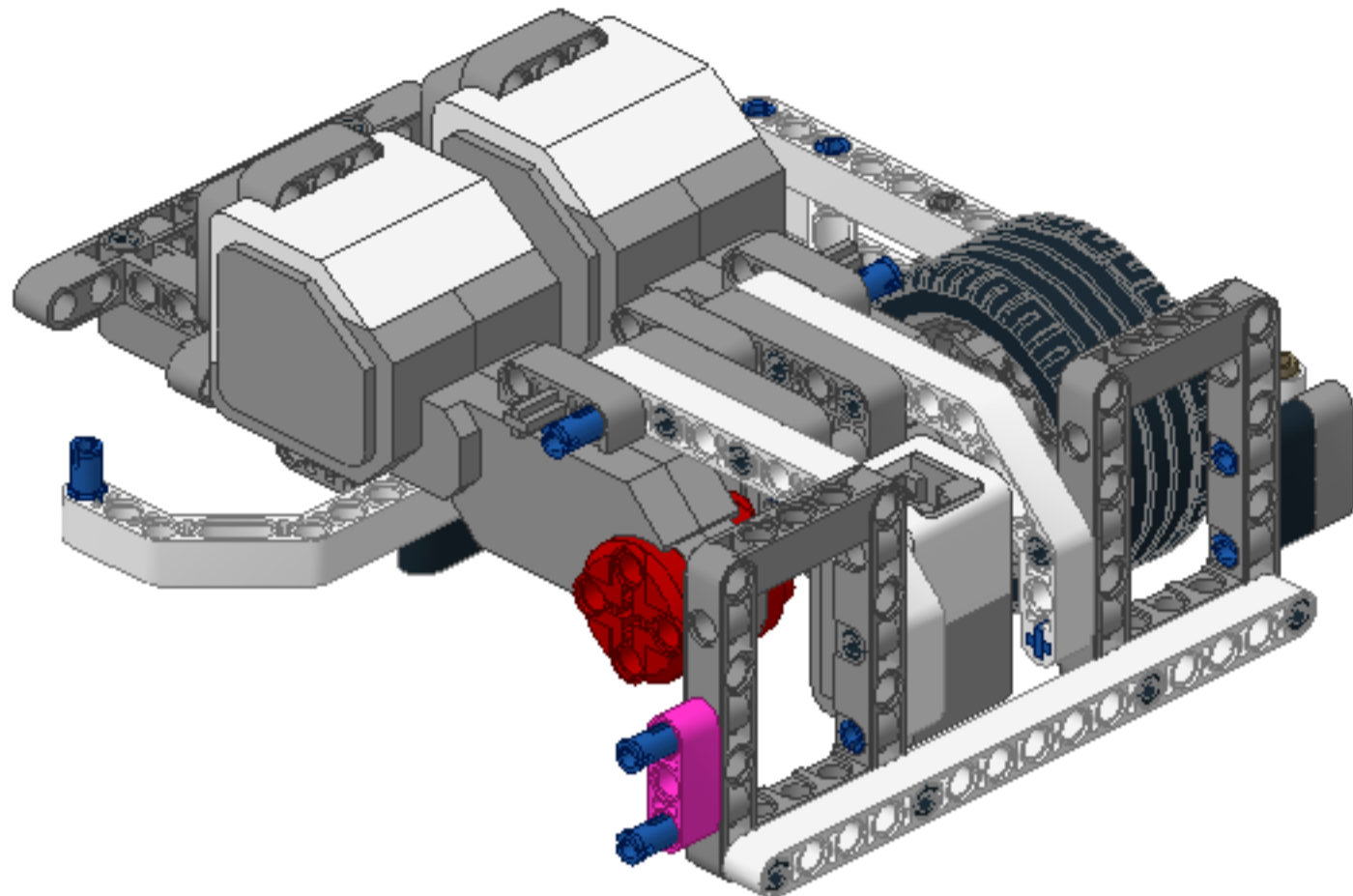
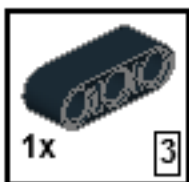
25



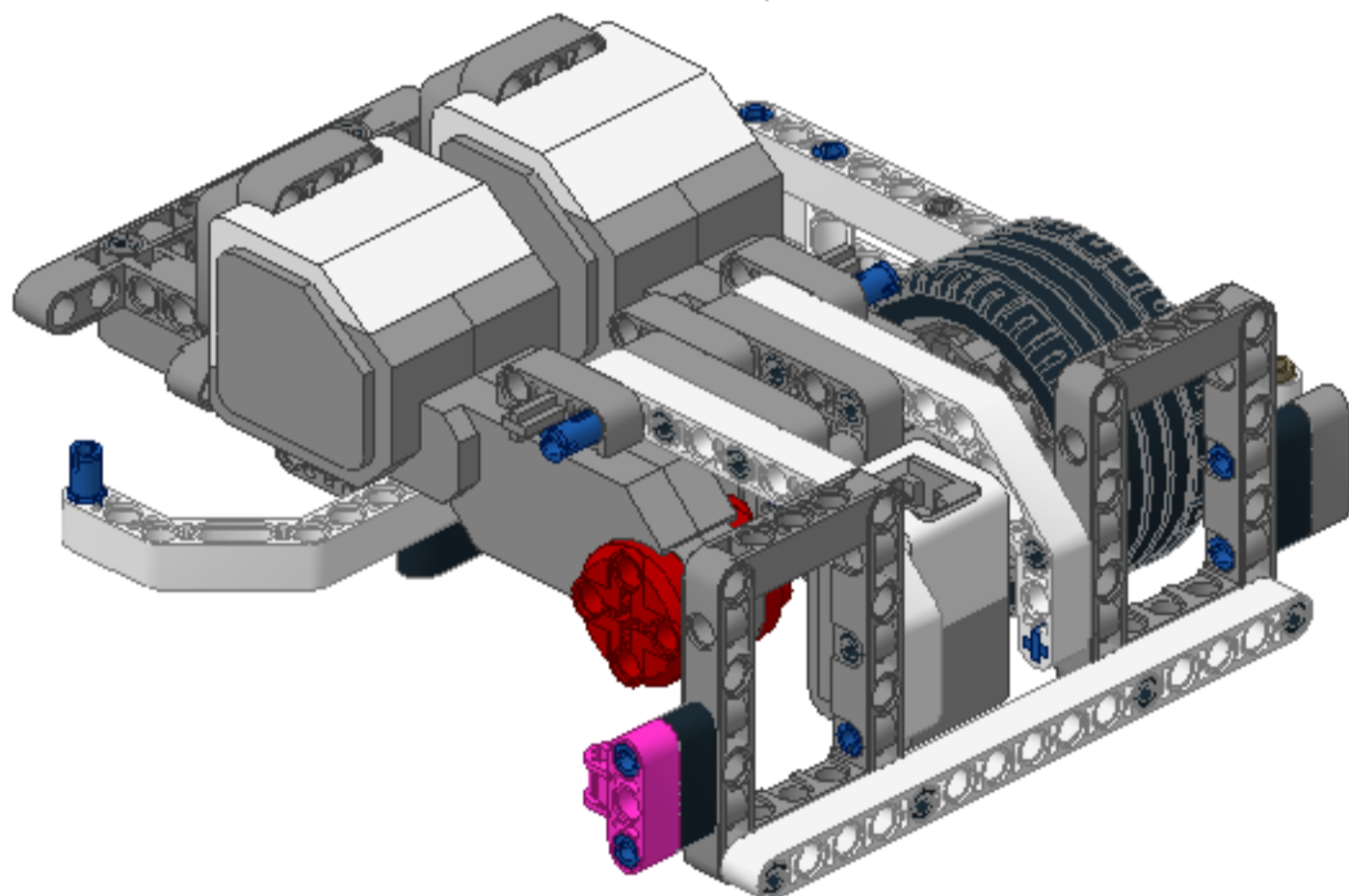
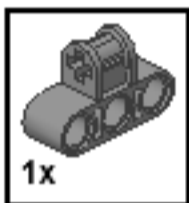
26

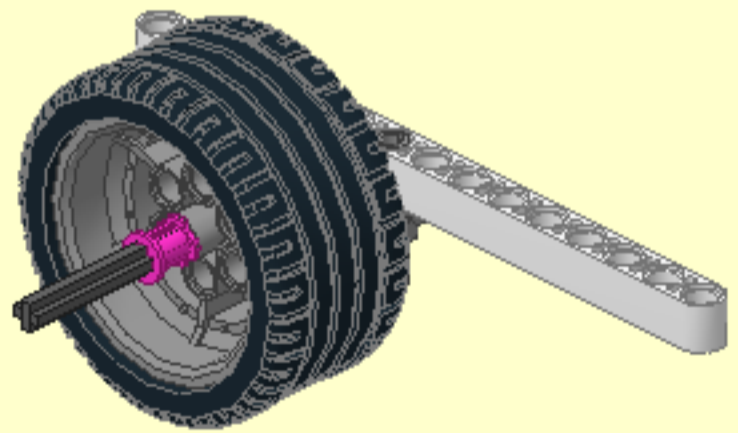
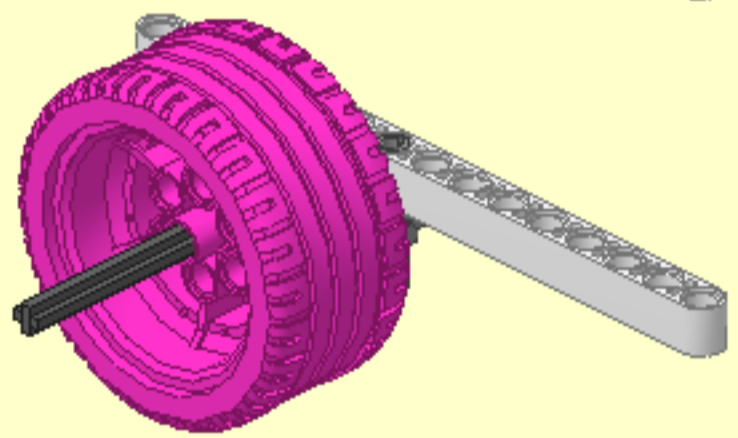
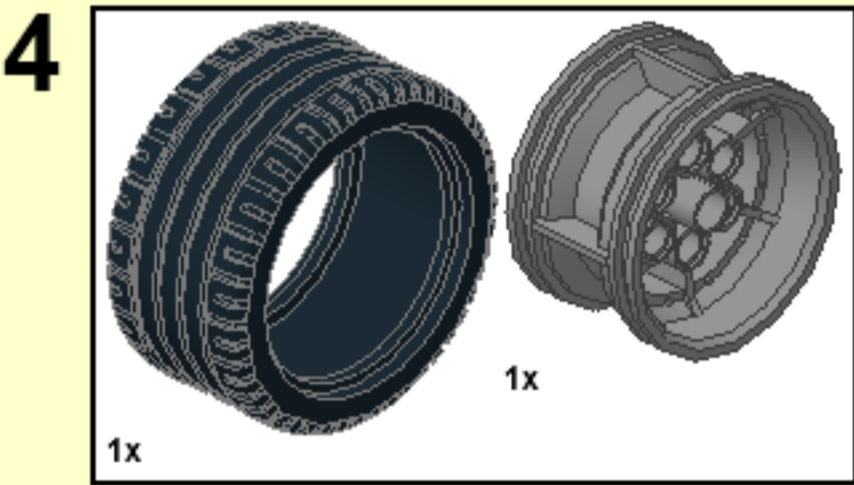
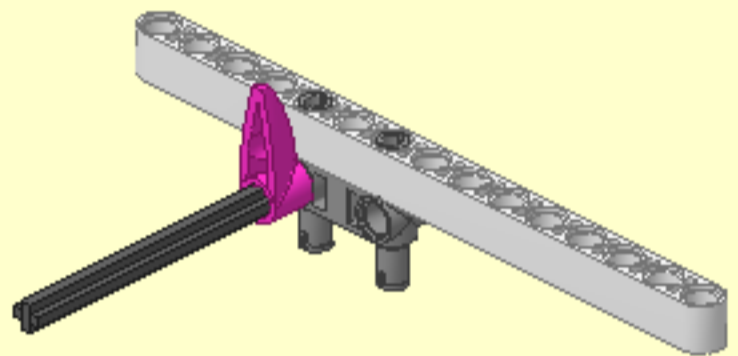
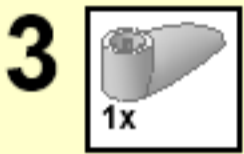
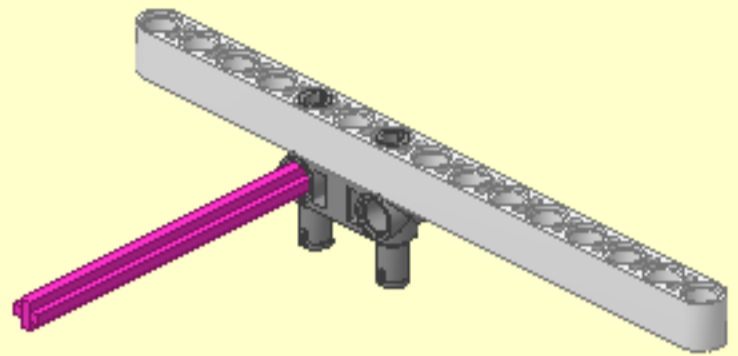
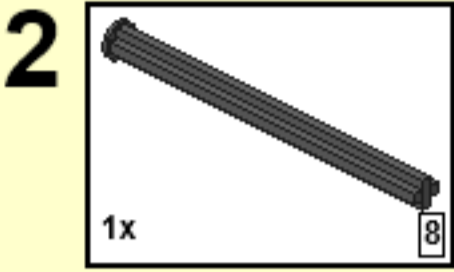
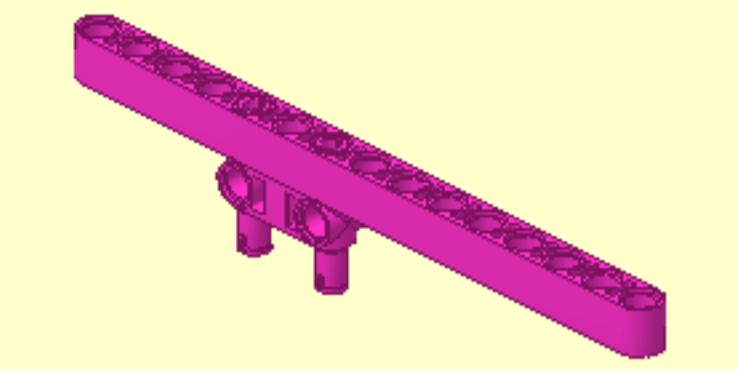
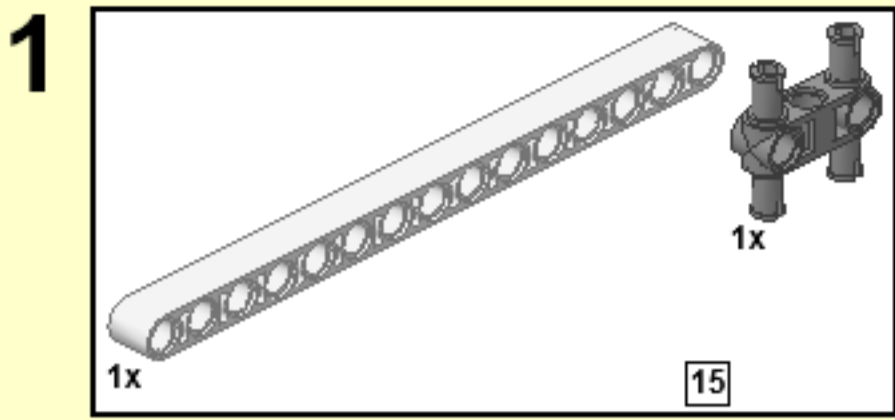


27

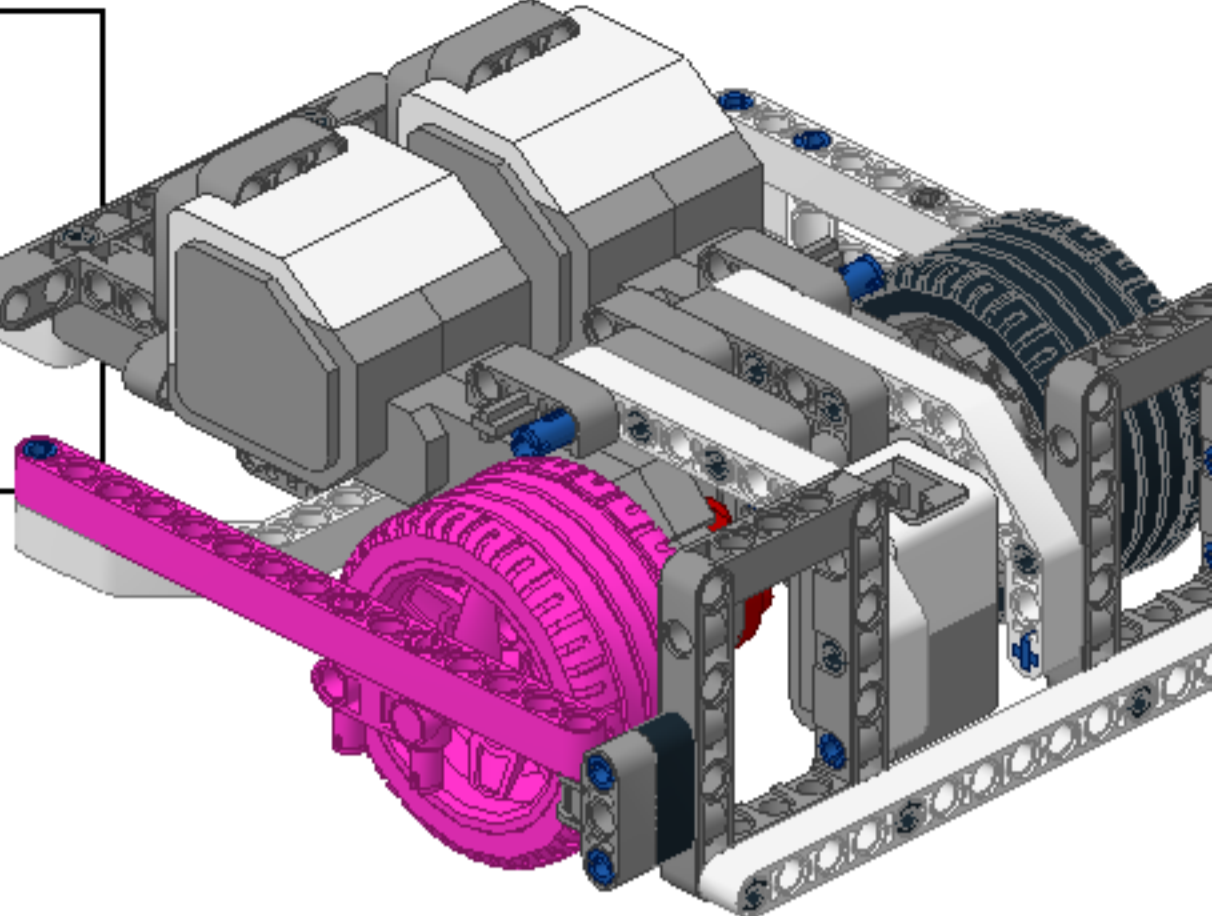
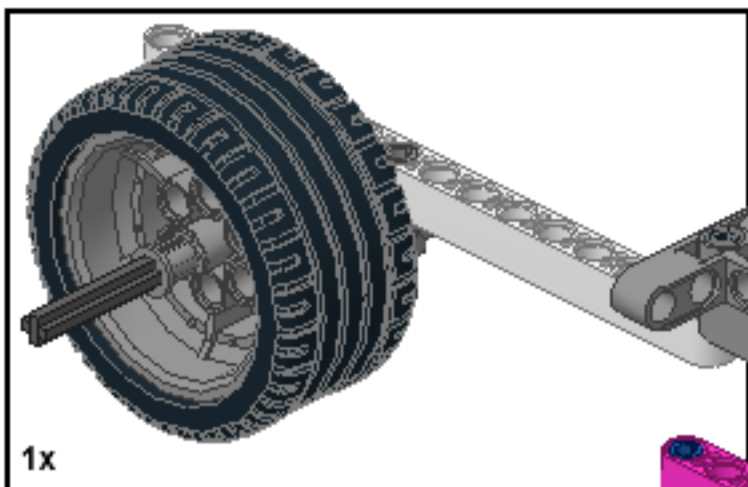


28

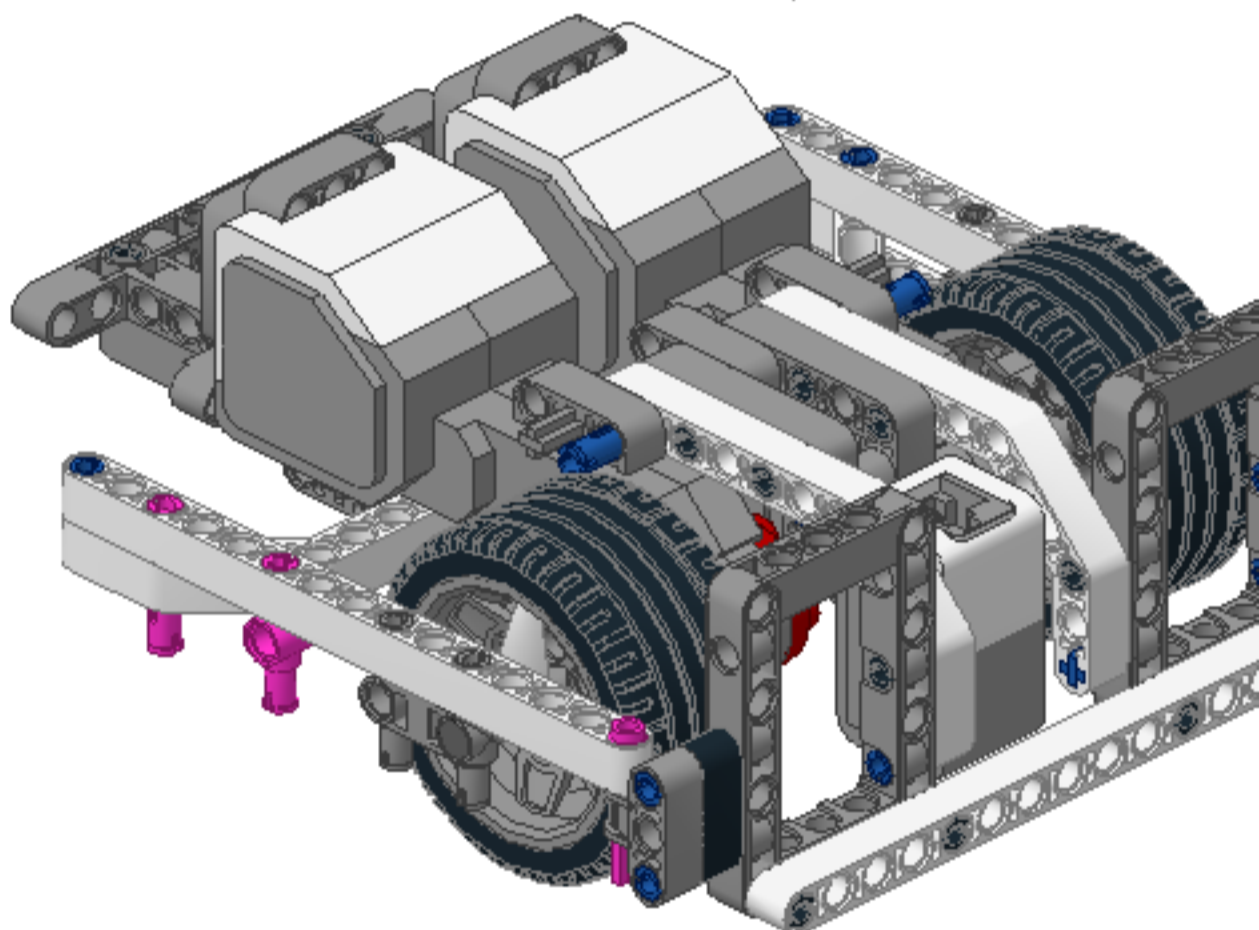
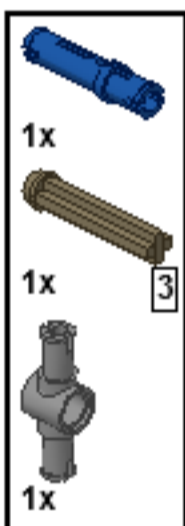




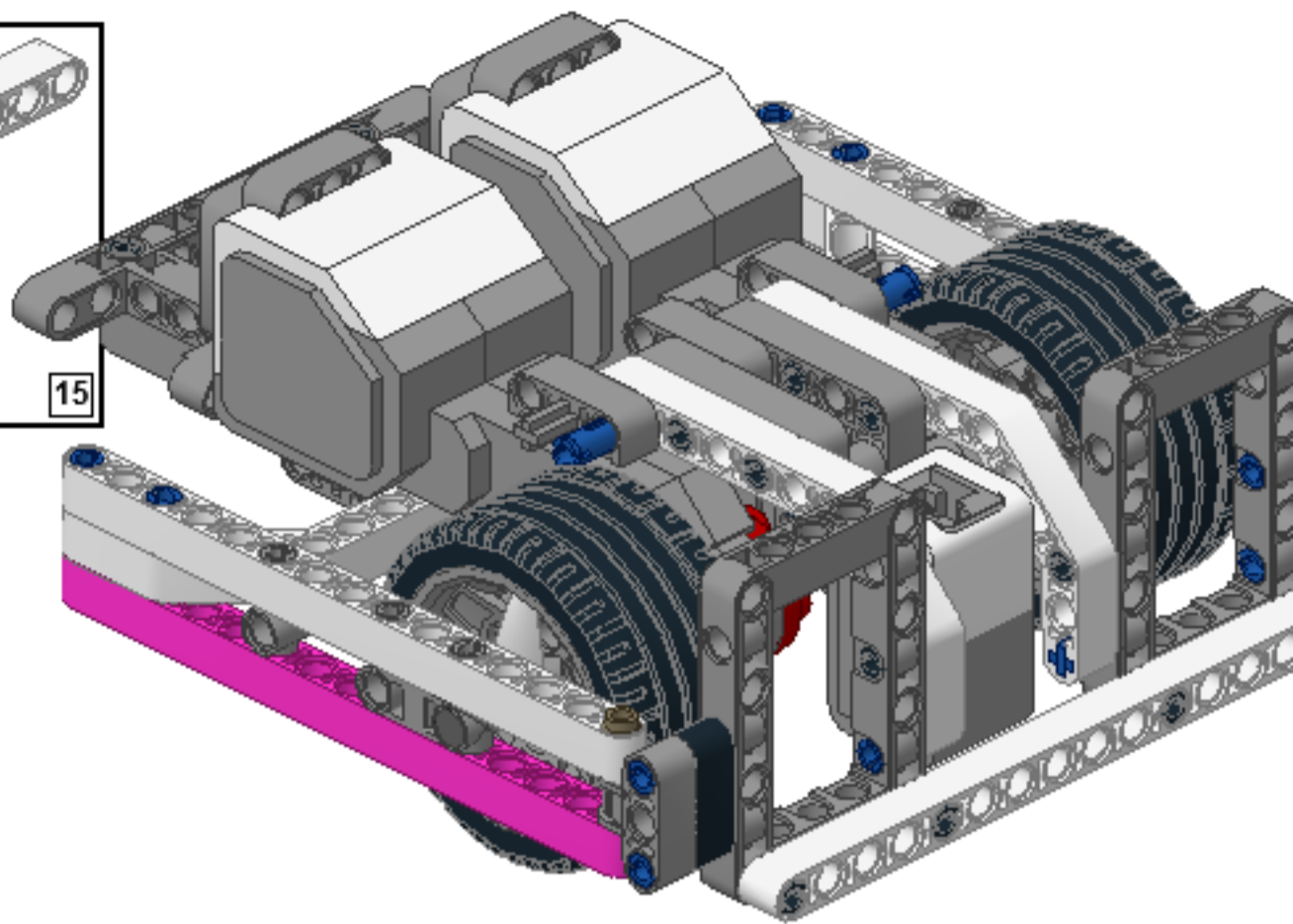
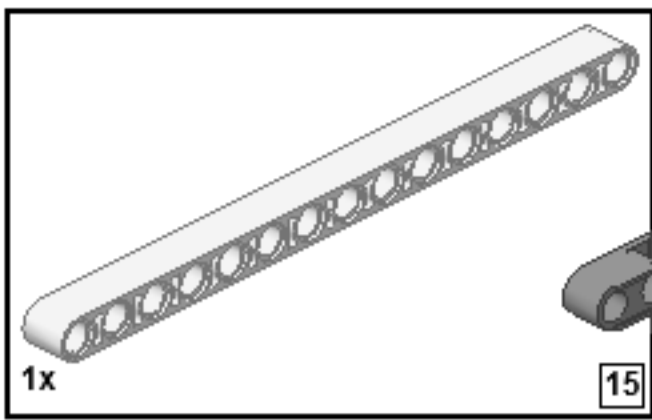
29



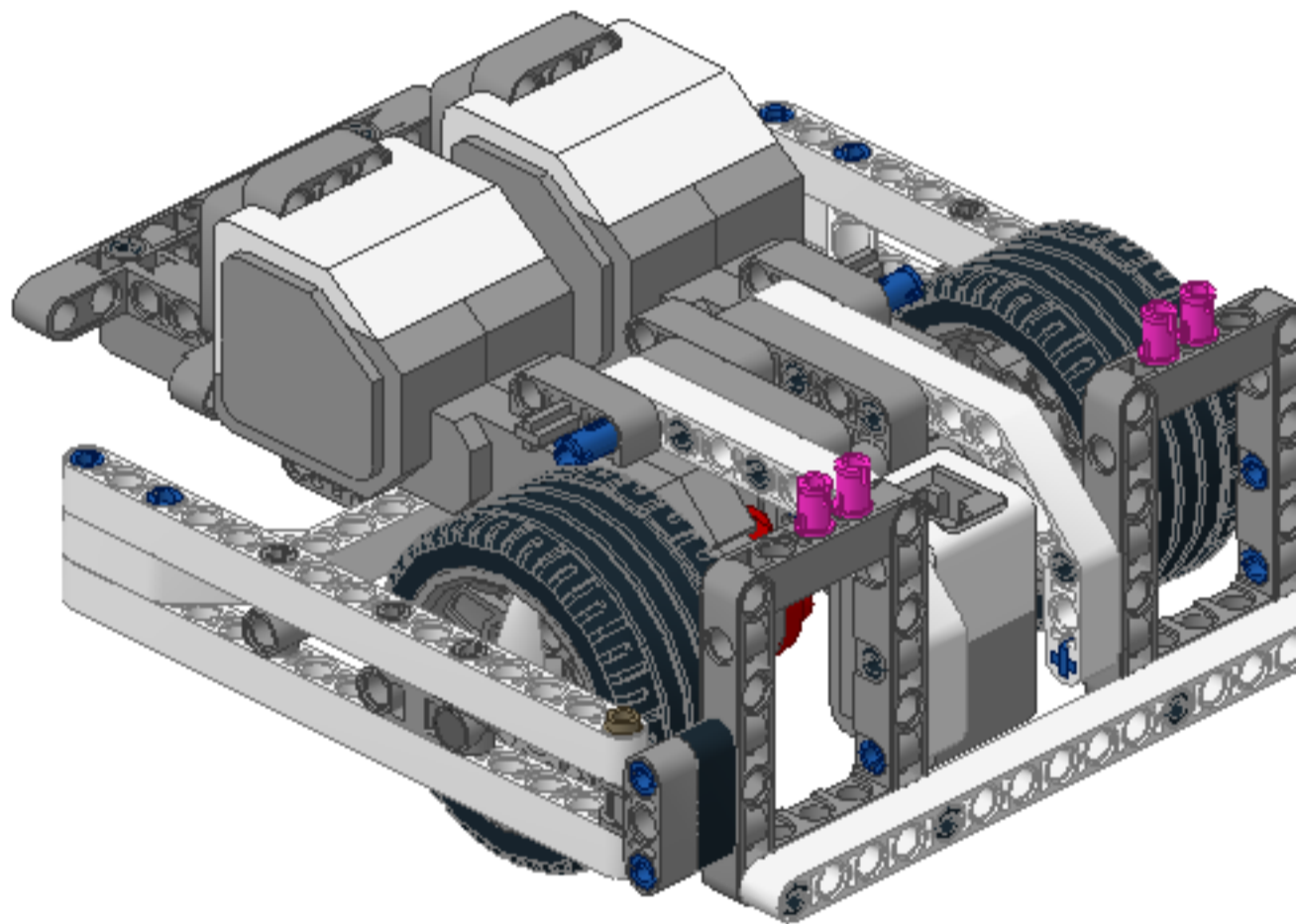
30



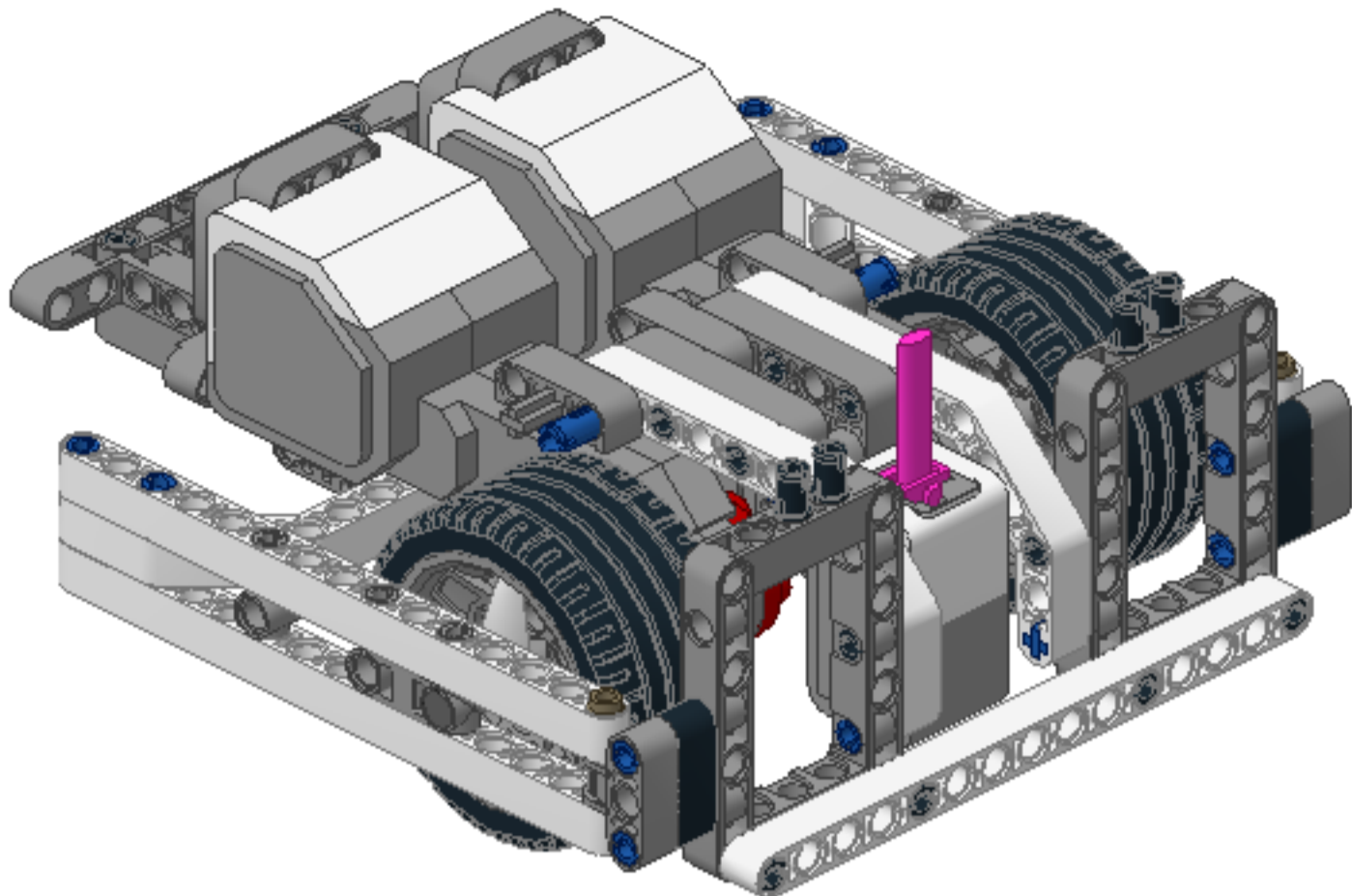
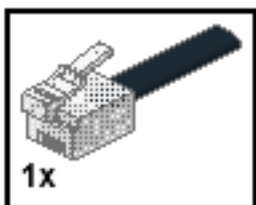
31



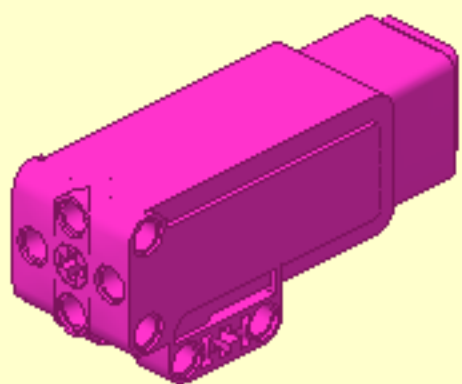
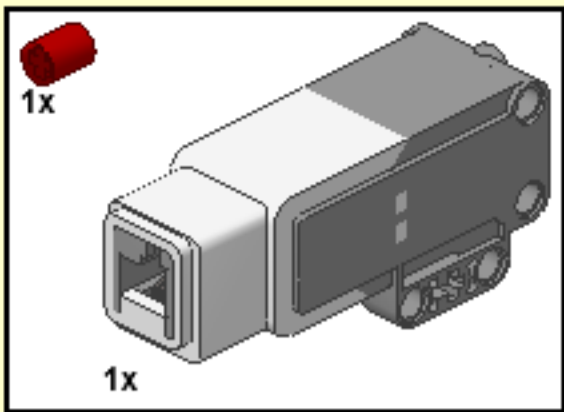
32



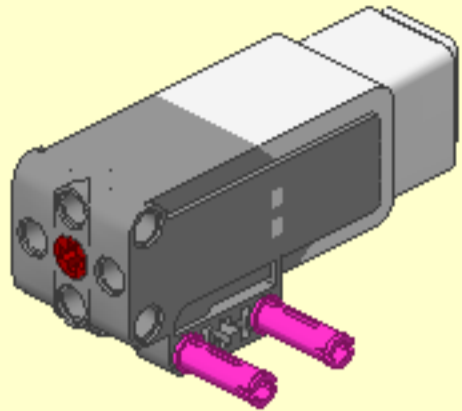
33



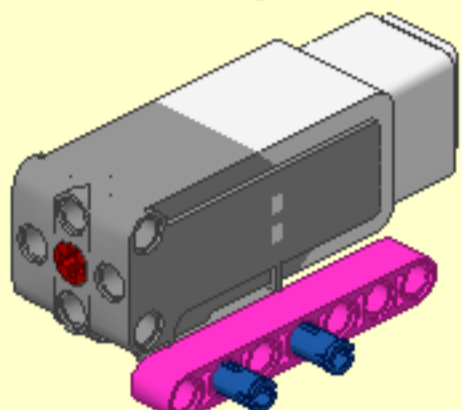
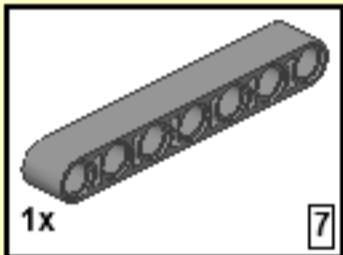
1



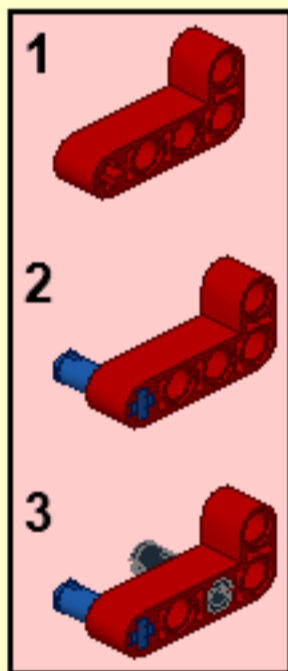
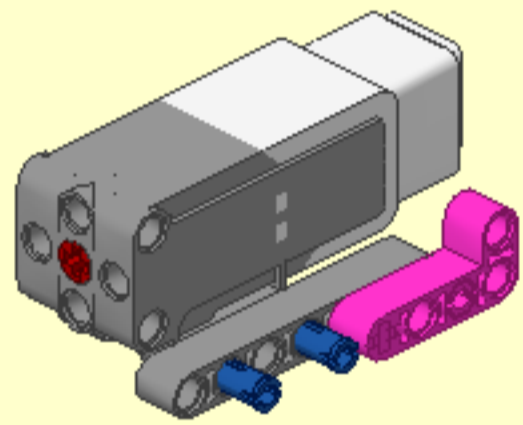
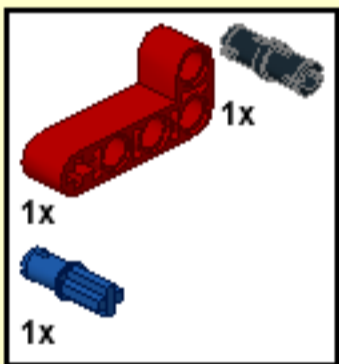
2



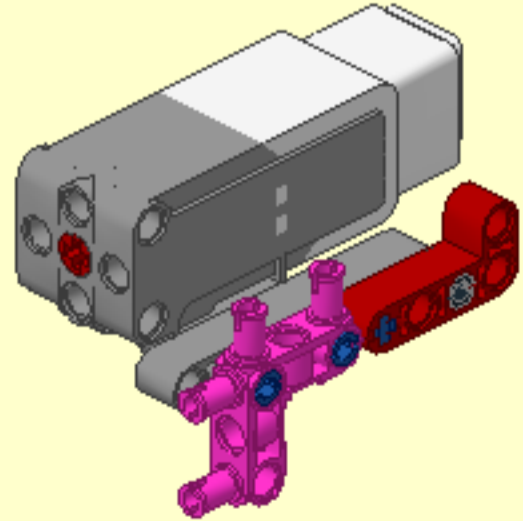
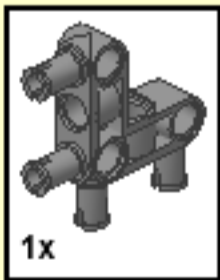
3



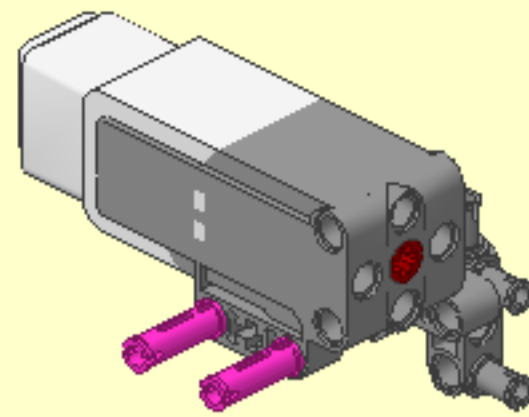
4



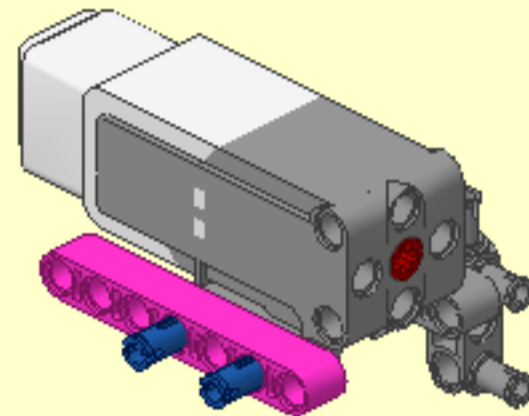
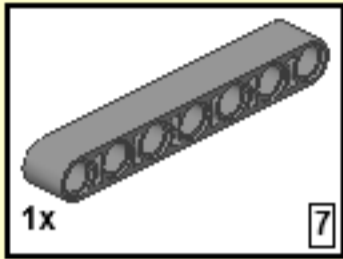
5



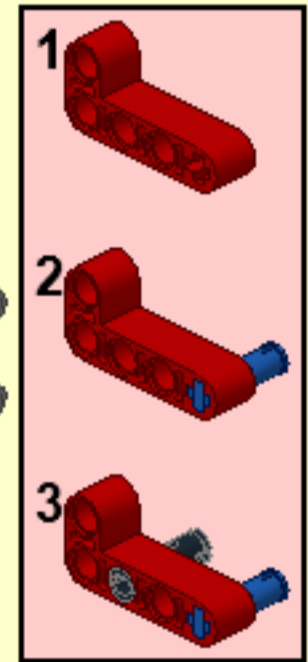
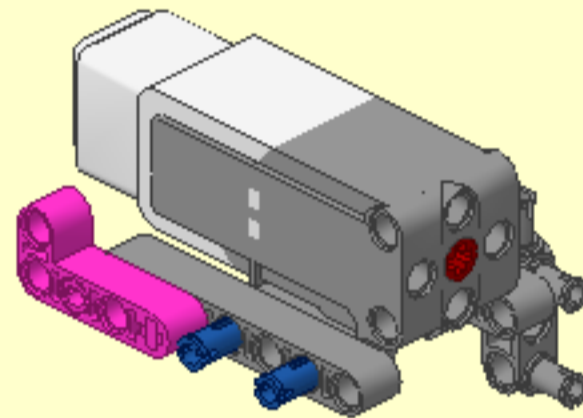
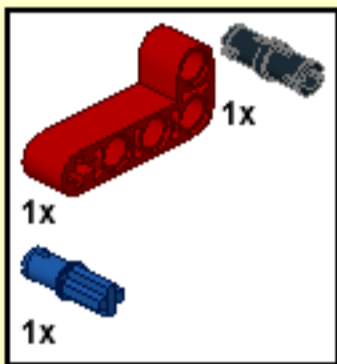
6



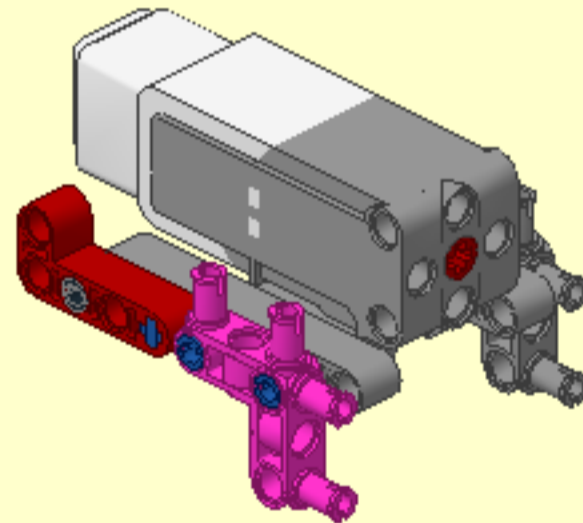
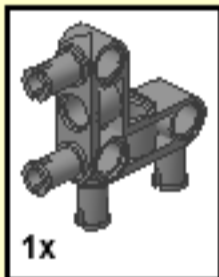
7



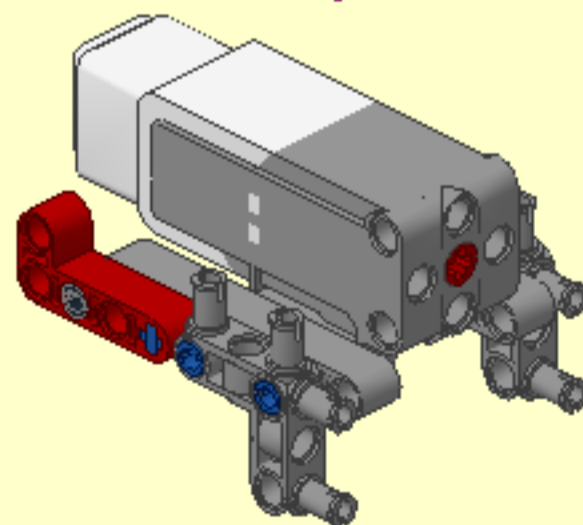
8



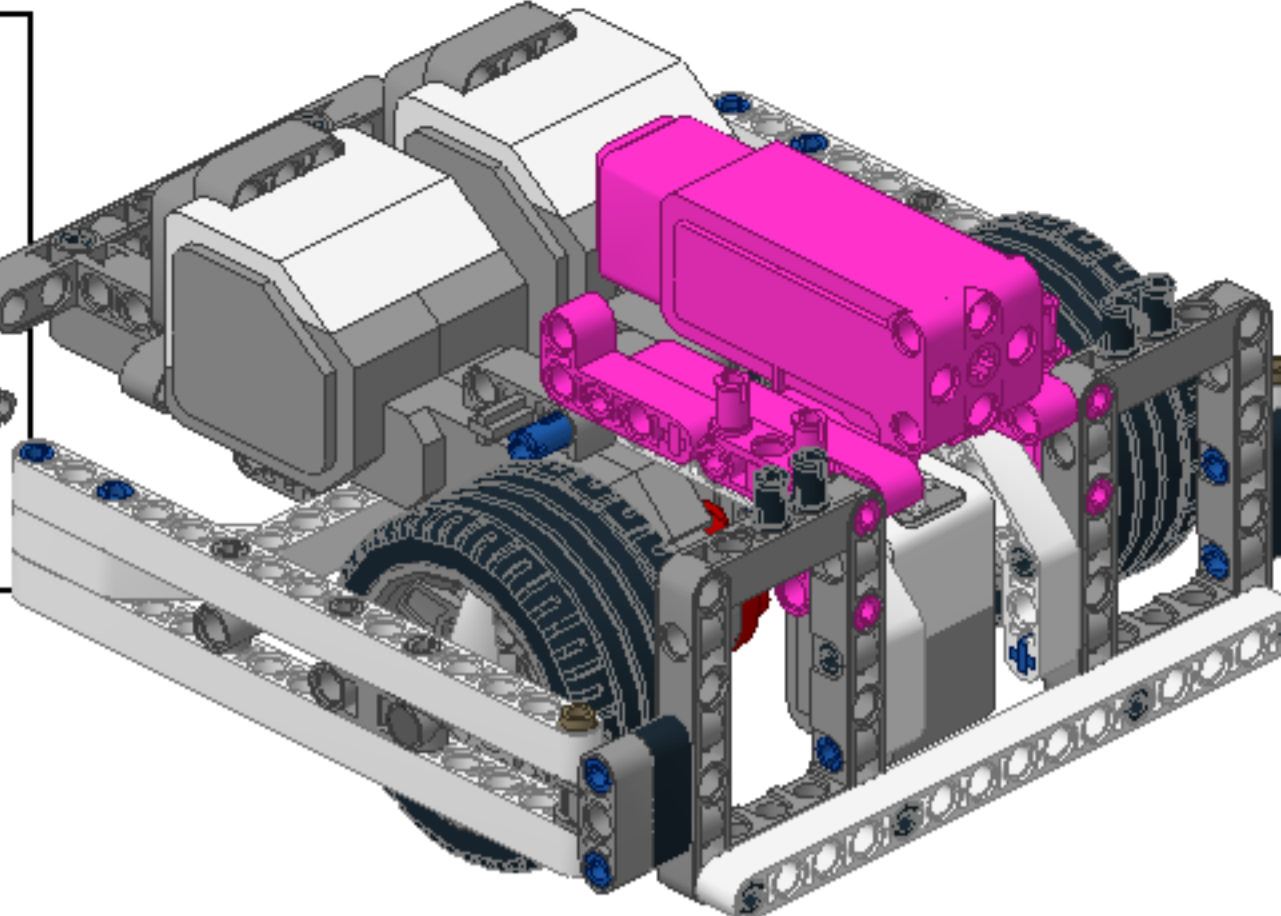
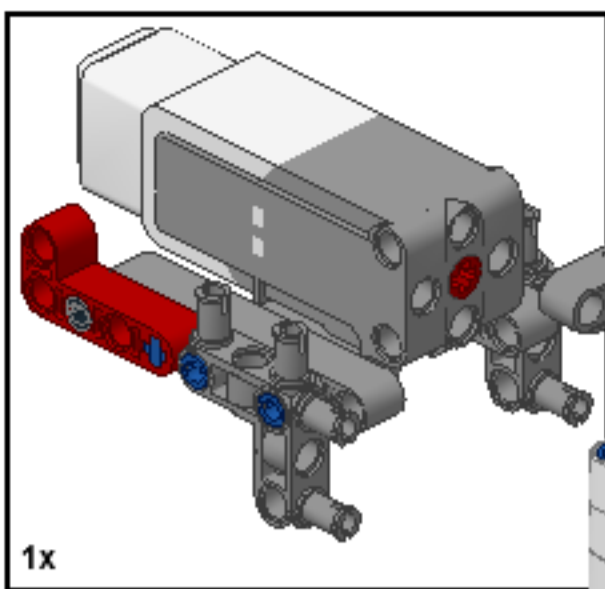
9



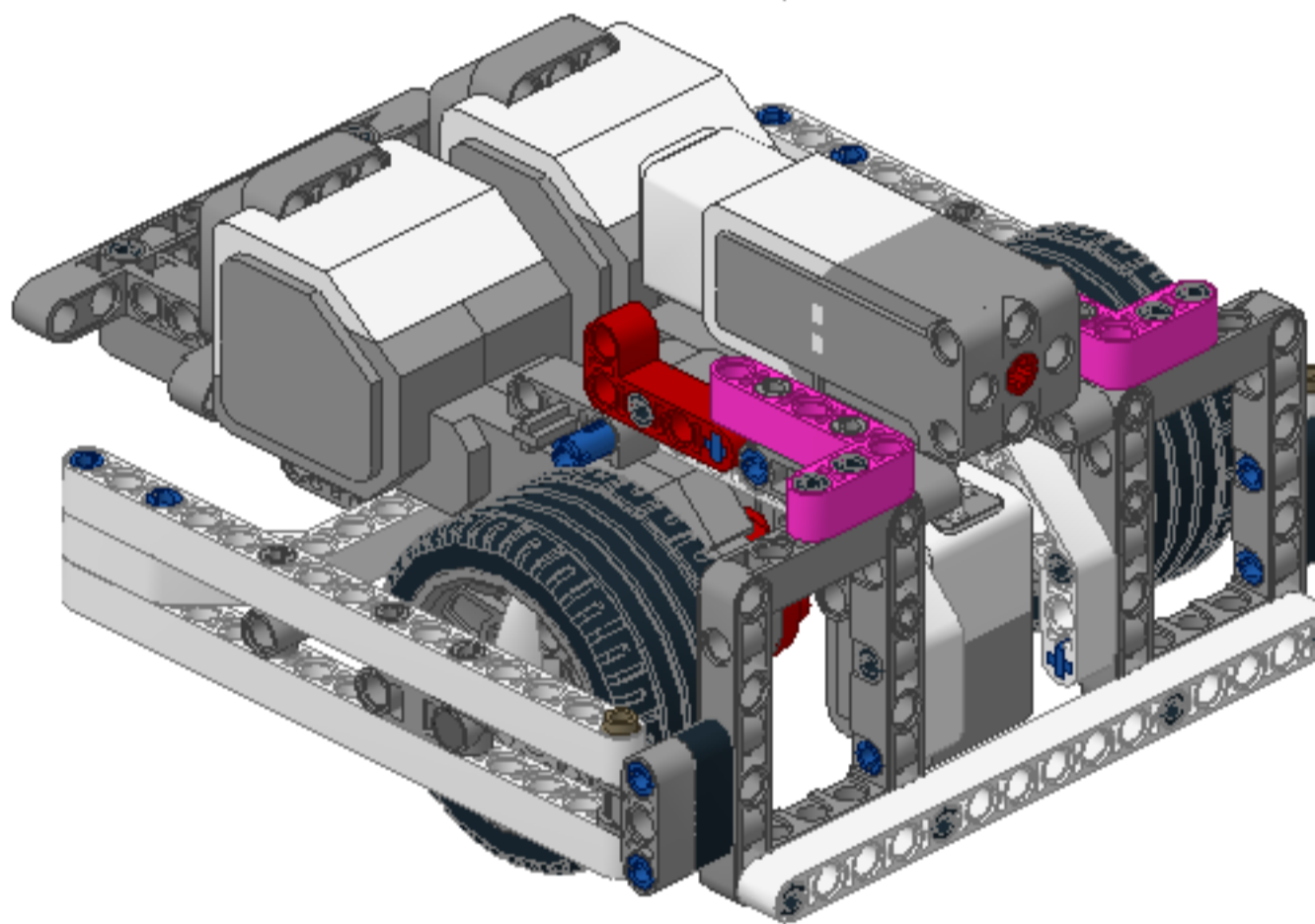
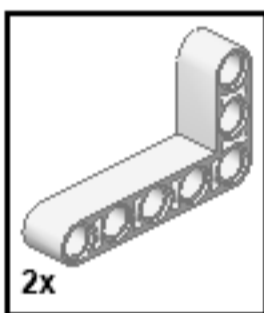
10



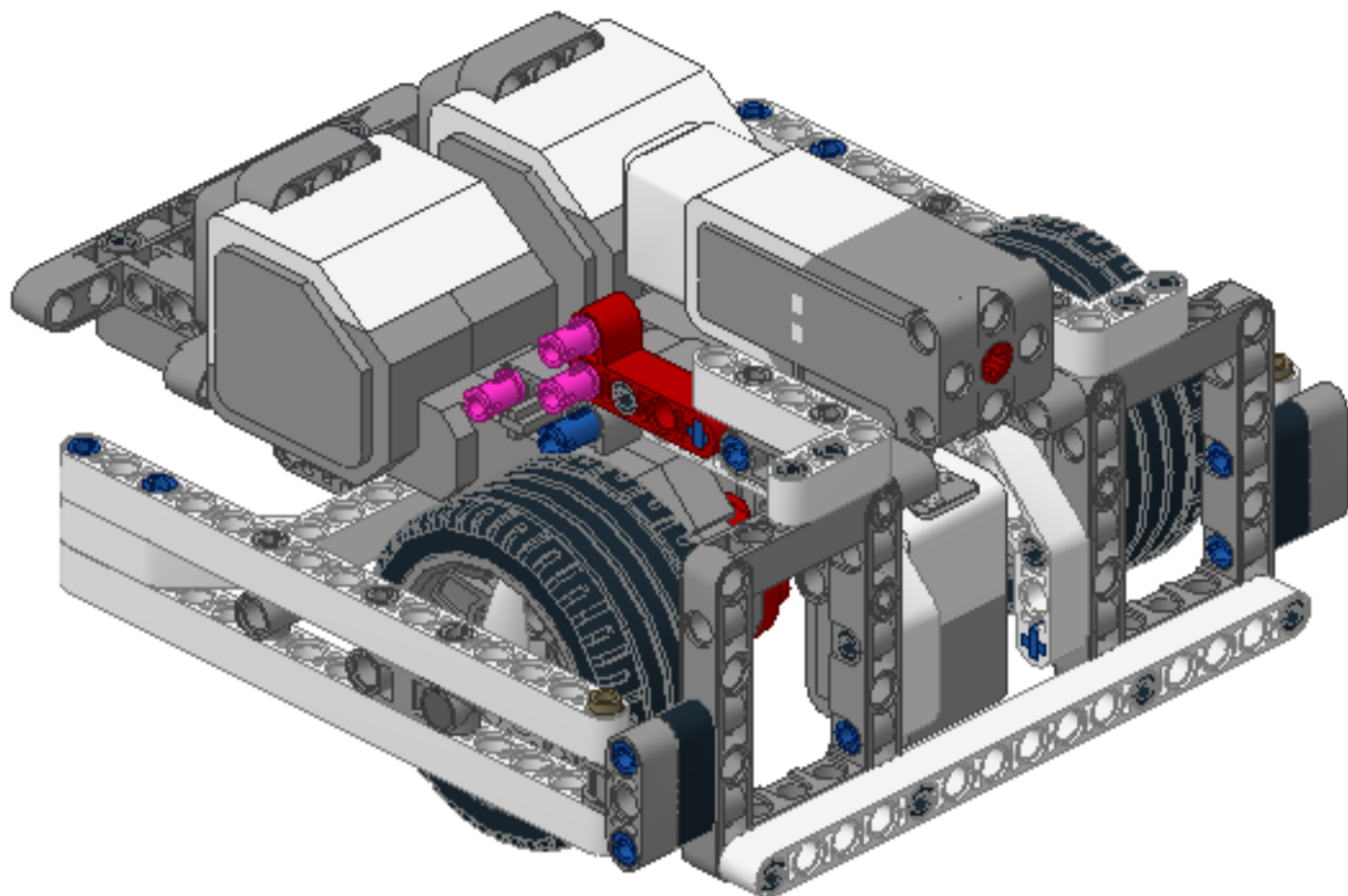
34



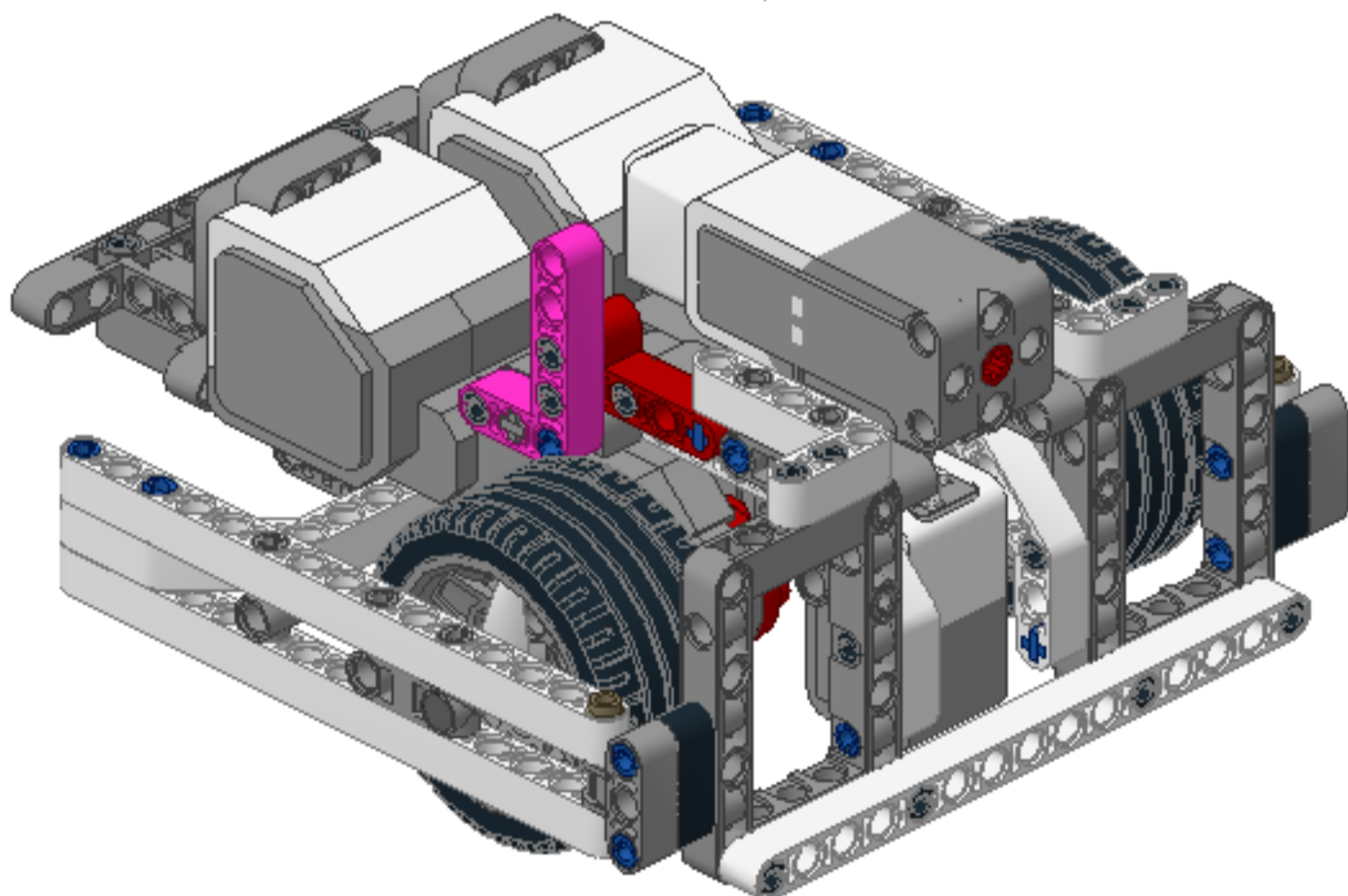
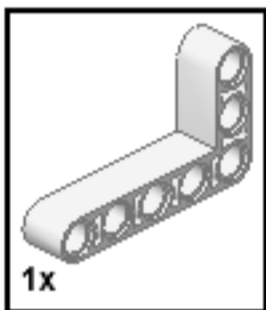
35

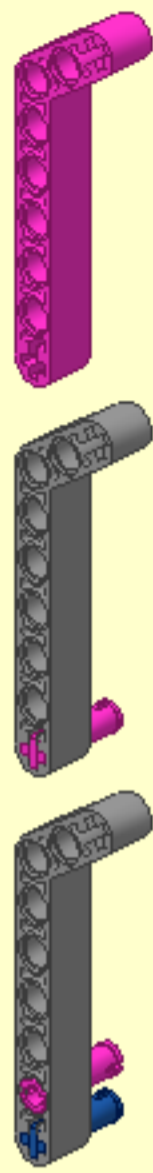
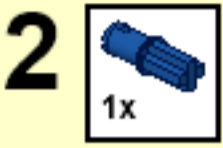
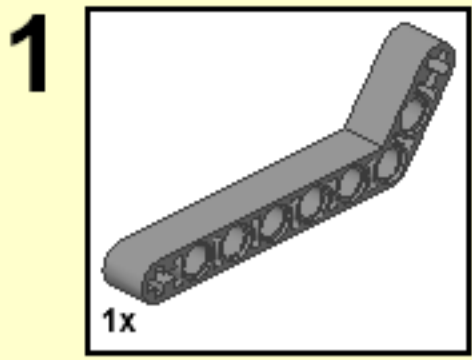


36

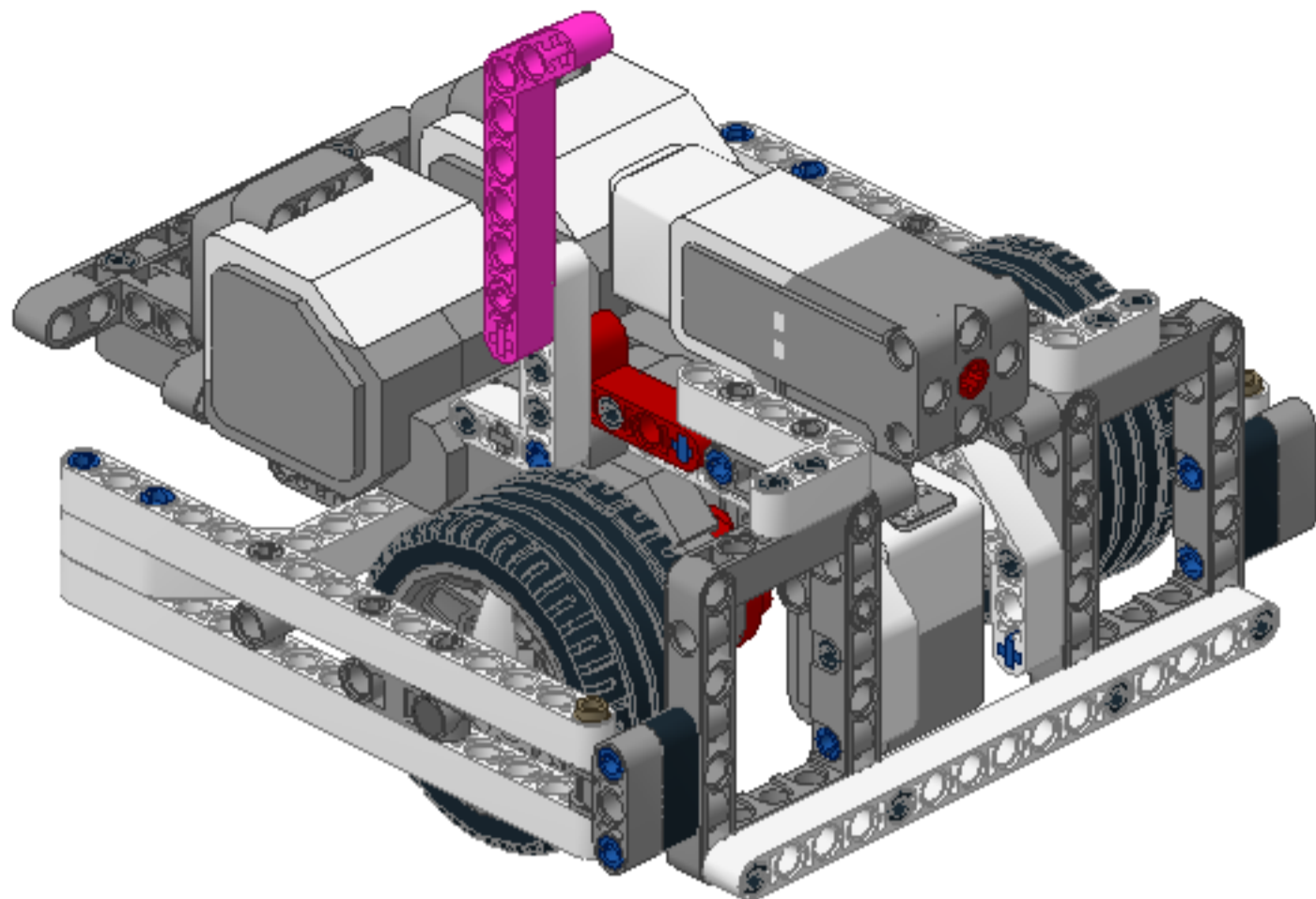
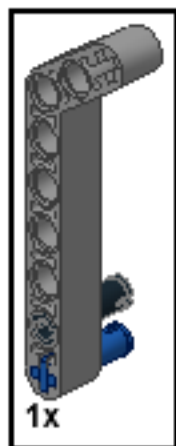


37

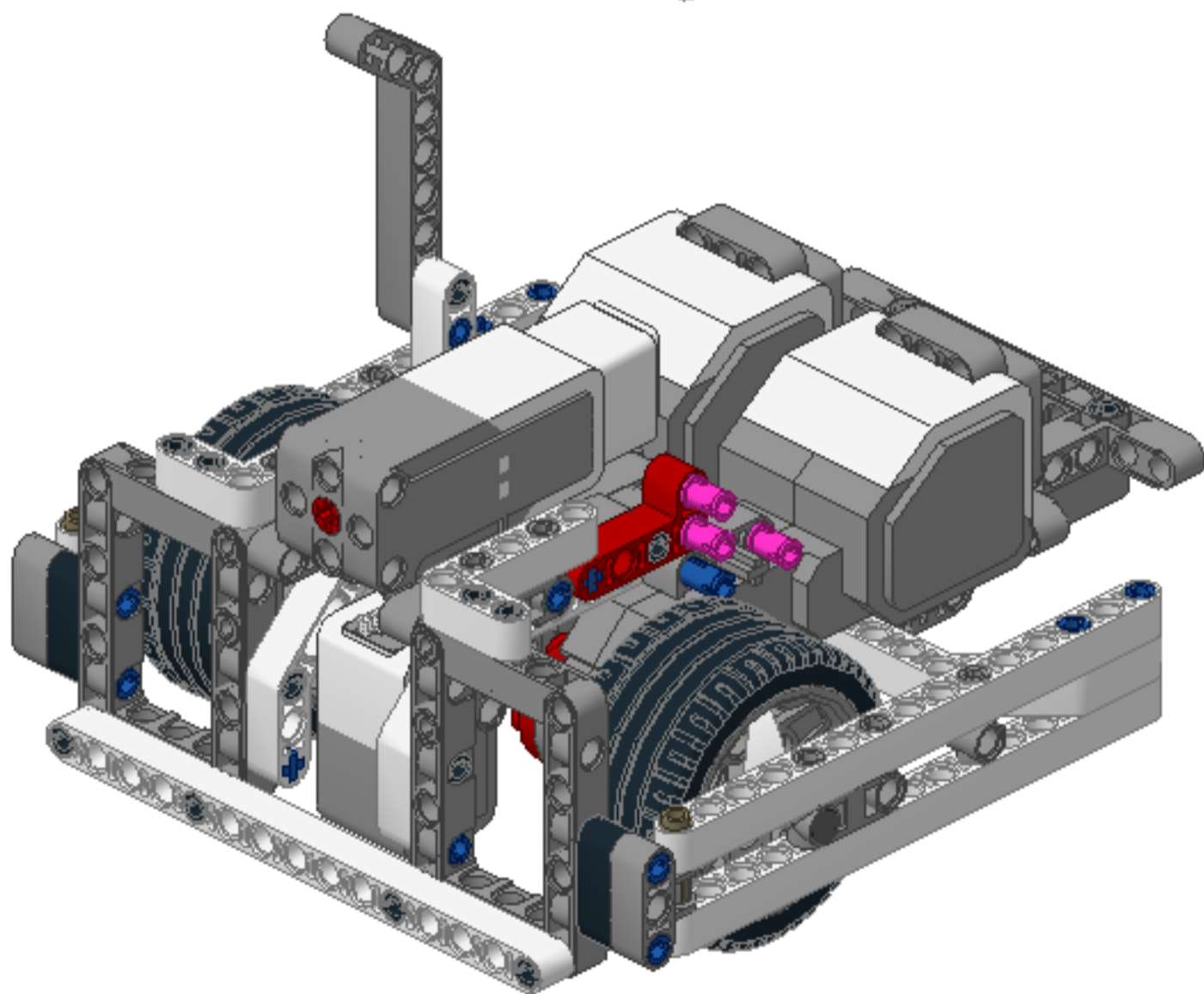




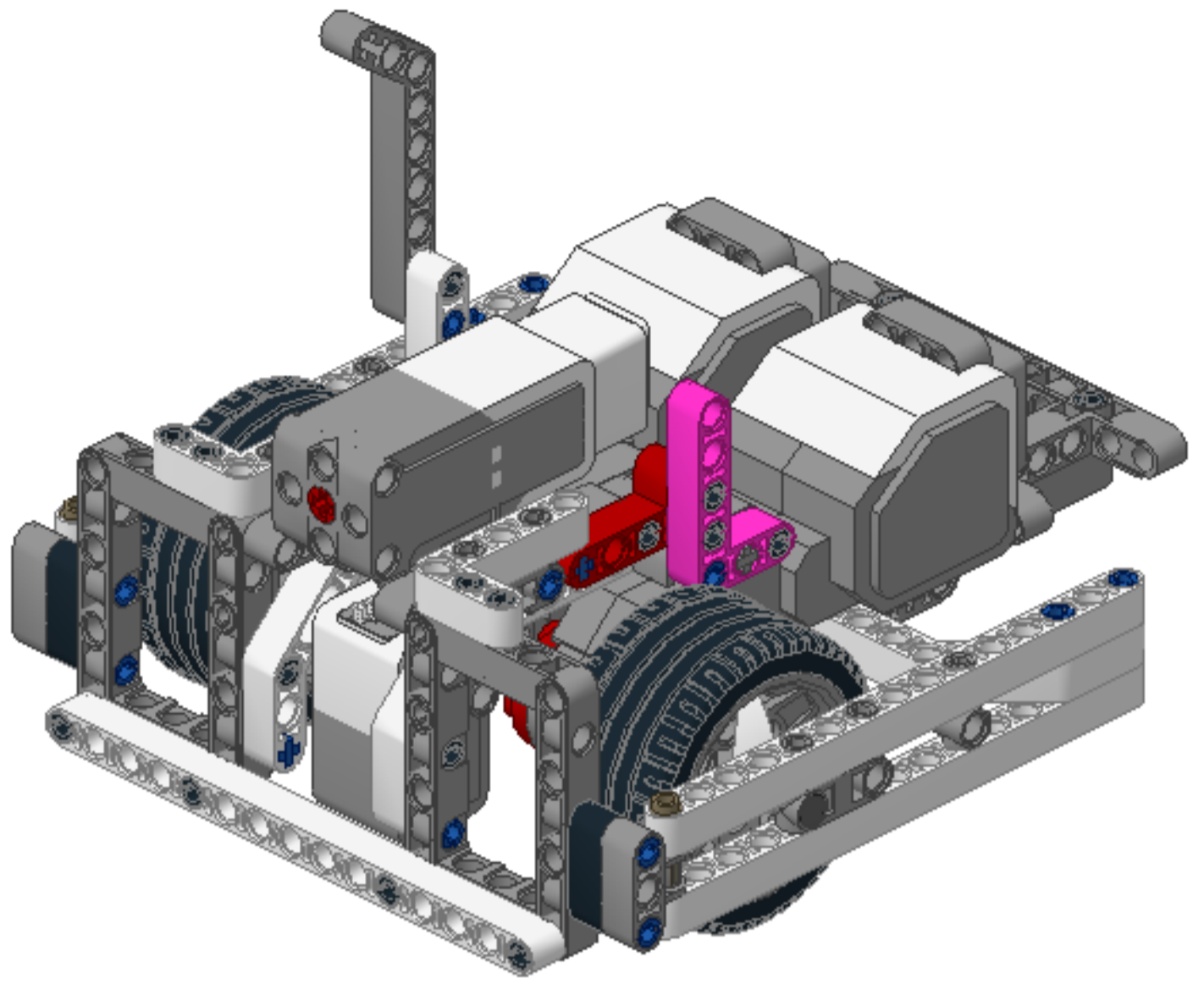
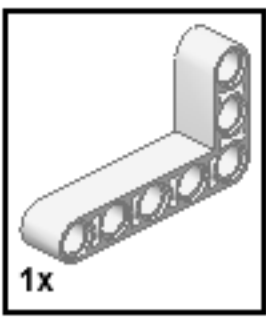
38



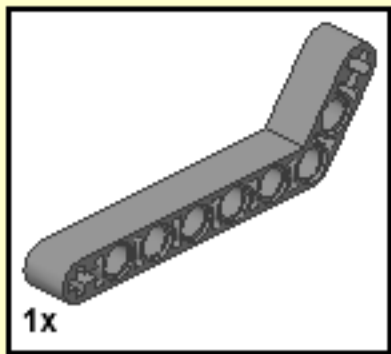
39



40



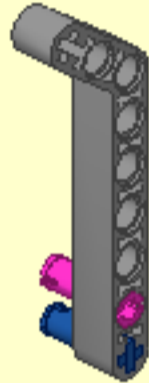
1



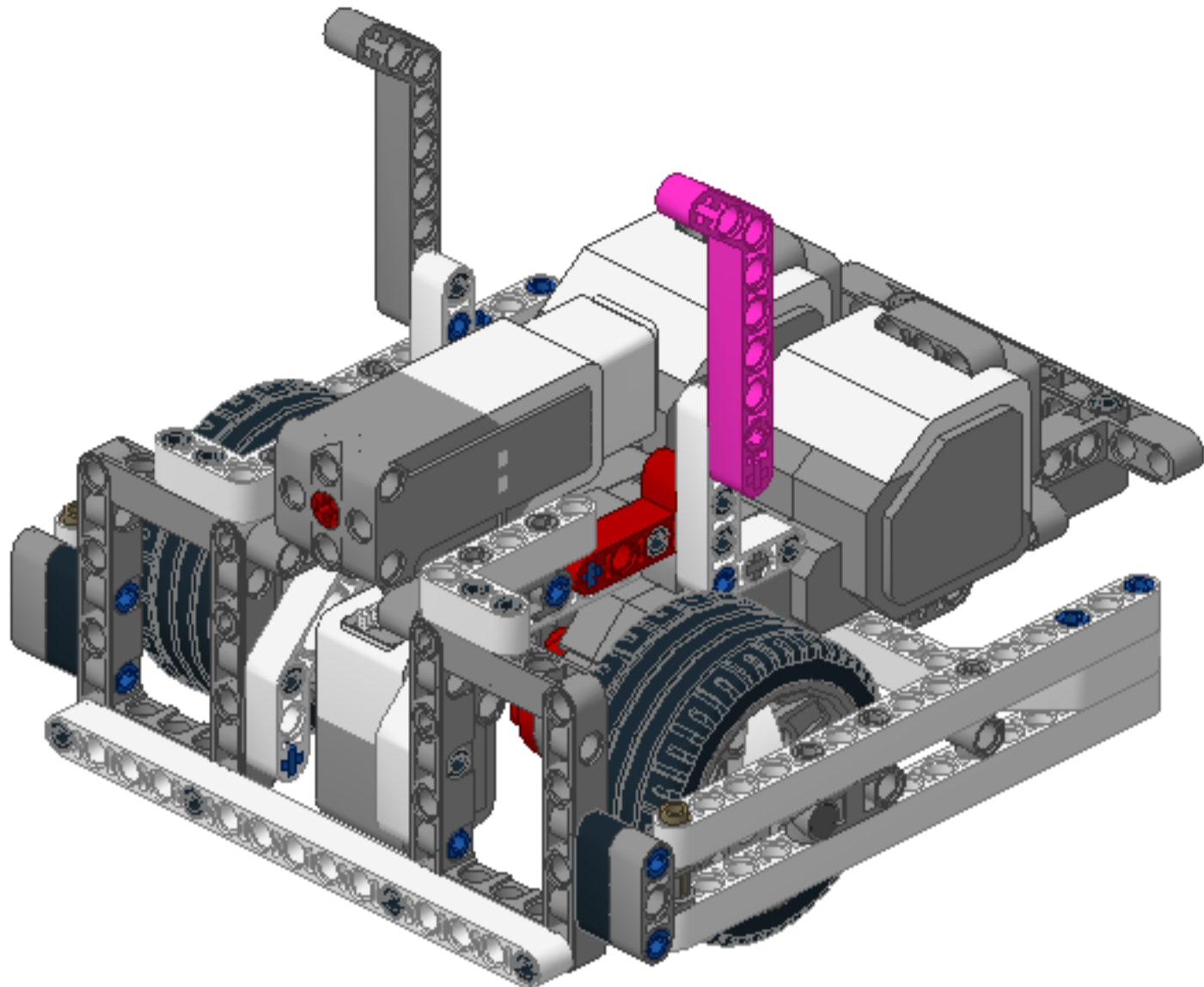
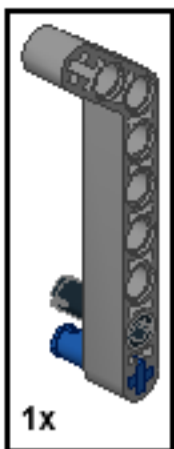
2



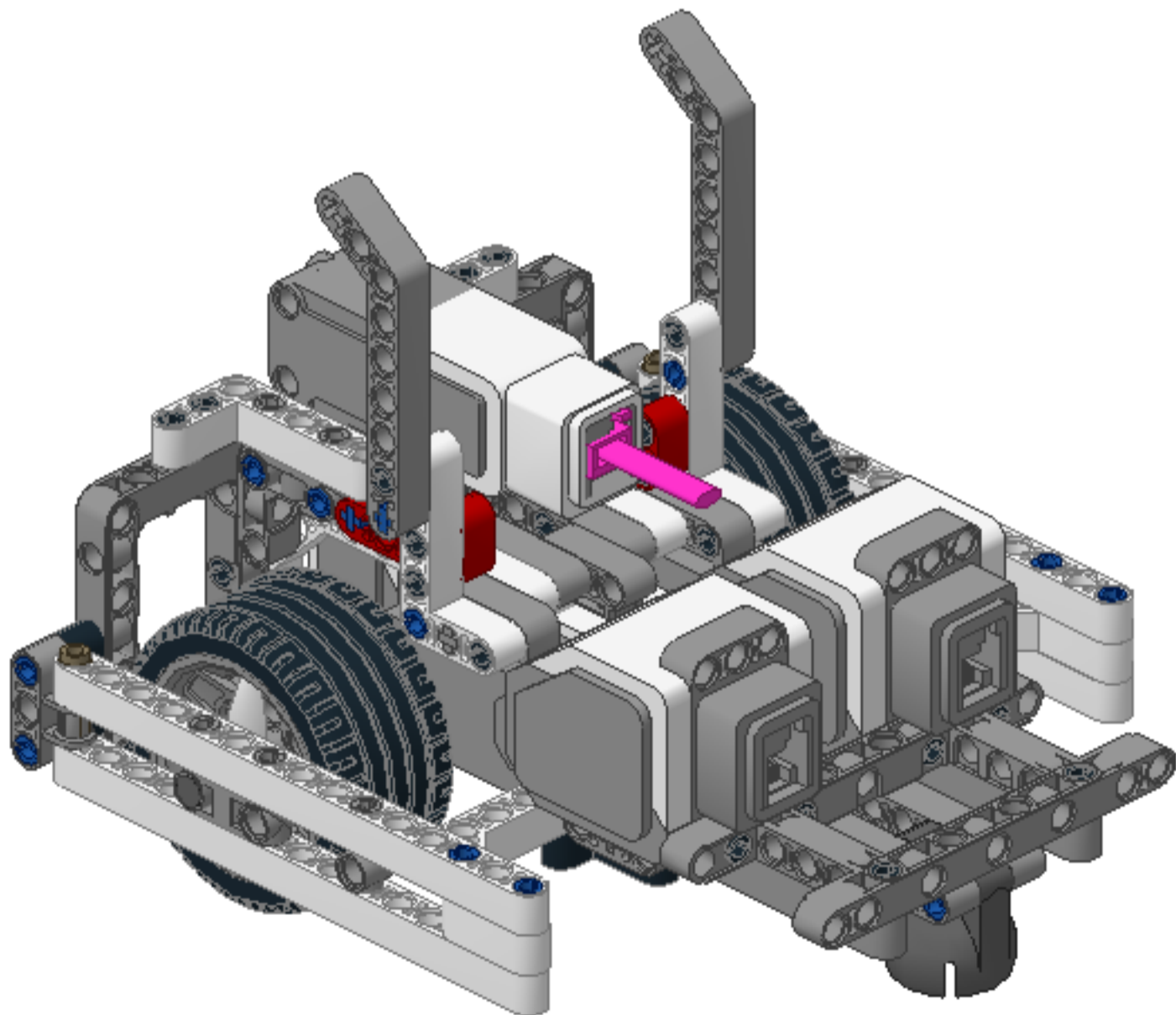
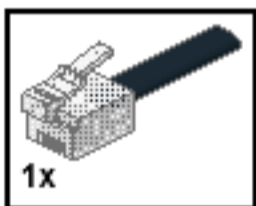
3



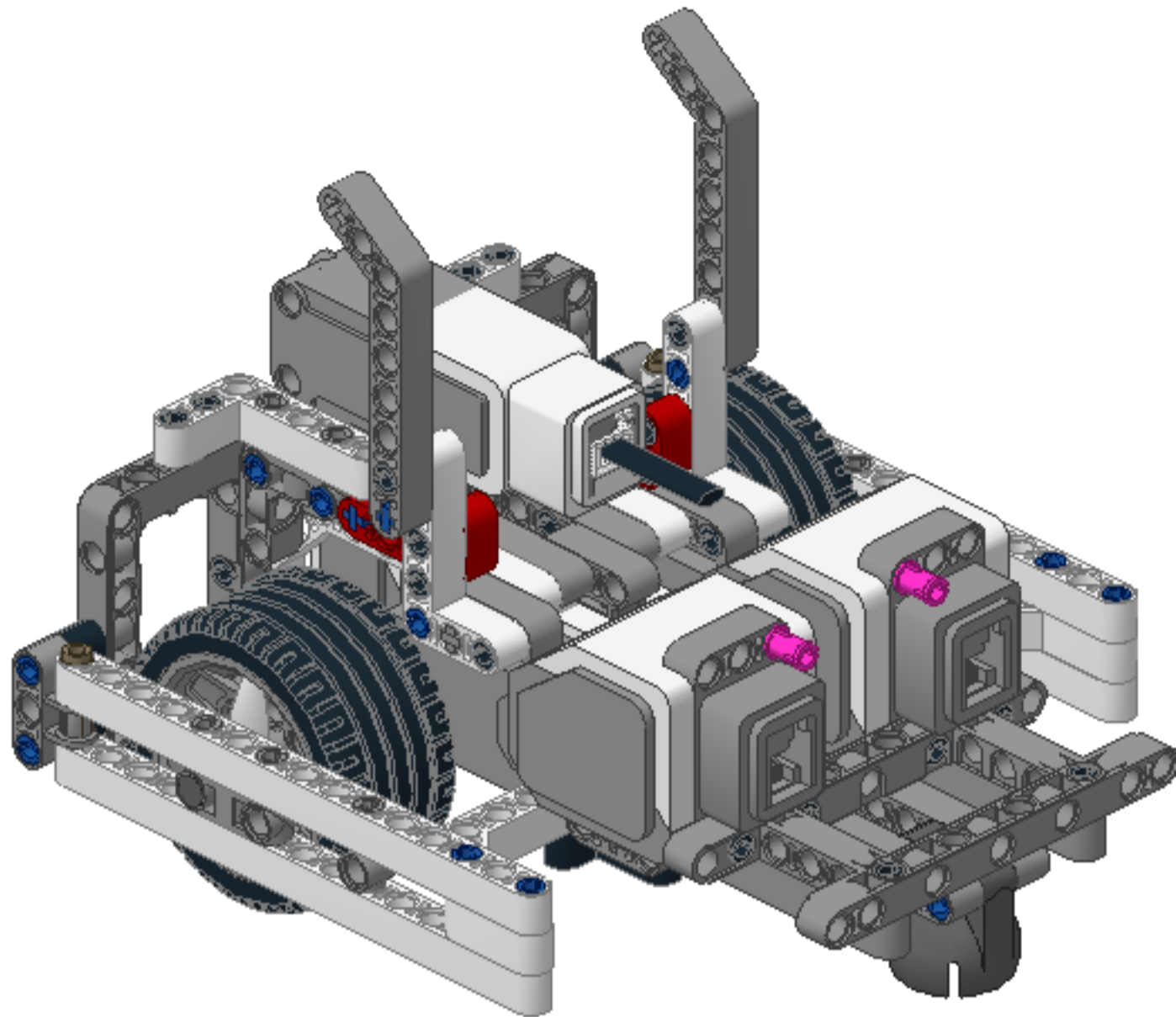
41



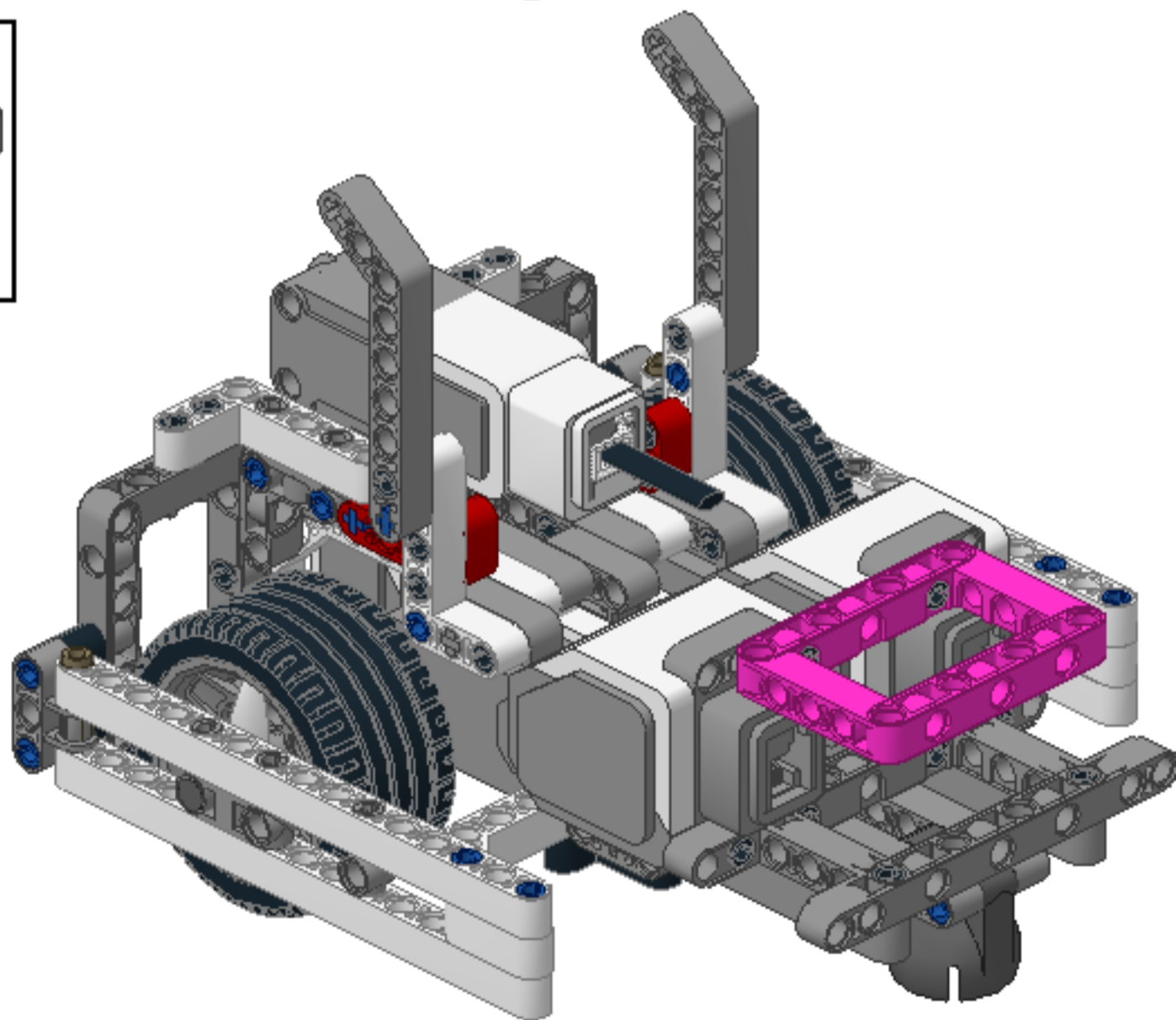
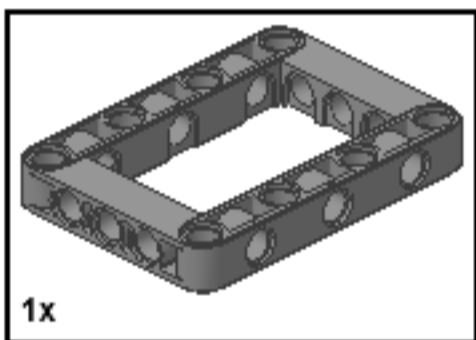
42

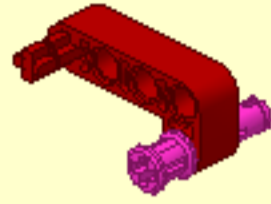
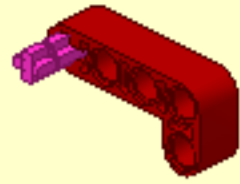
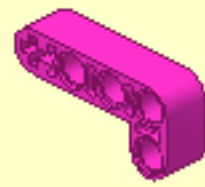
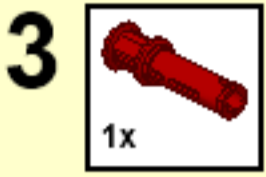
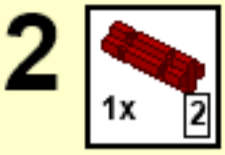
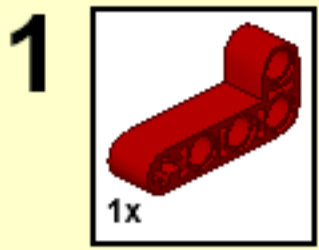


43

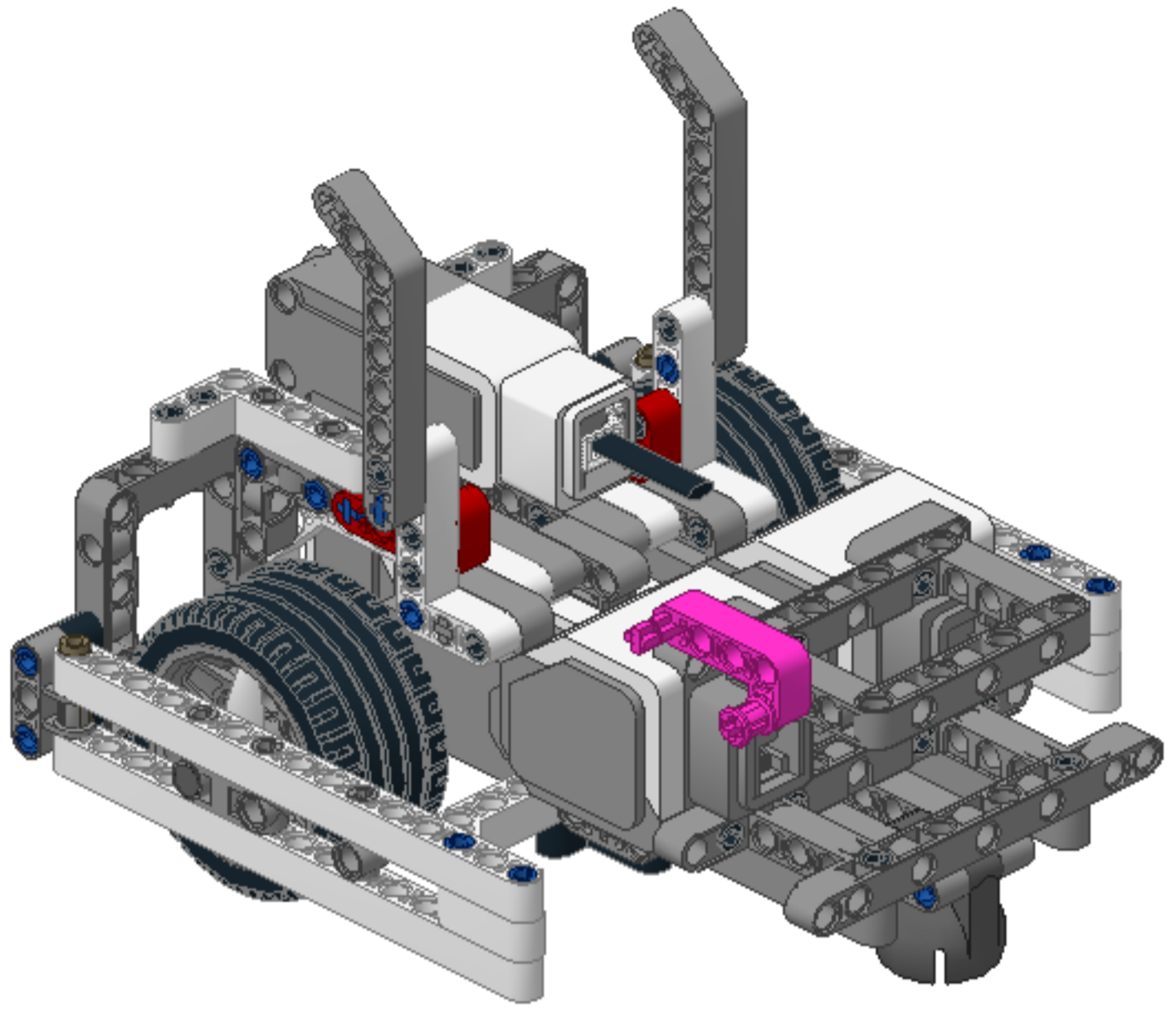
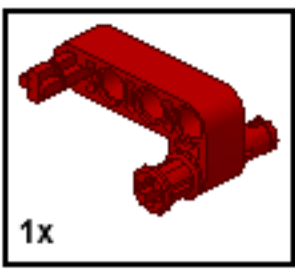


44

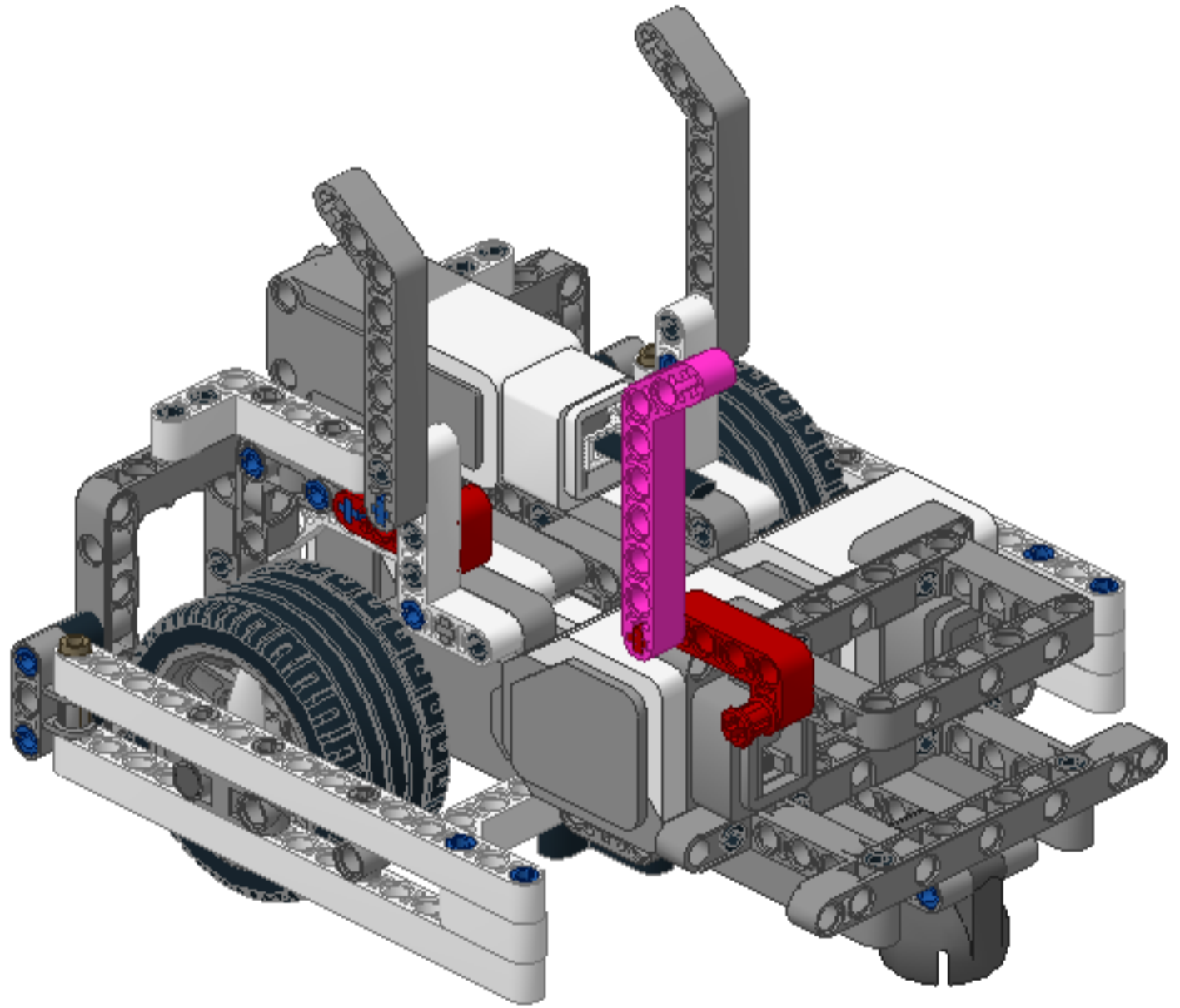
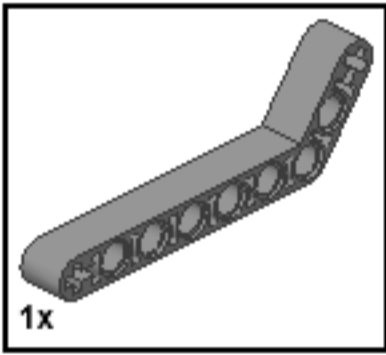




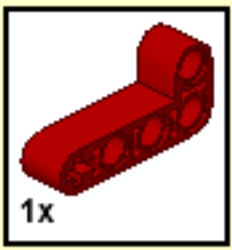
45



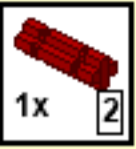
46



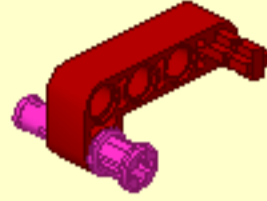
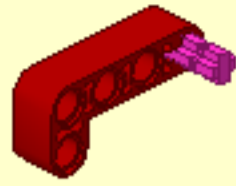
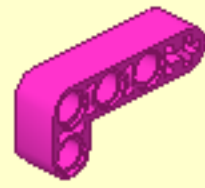
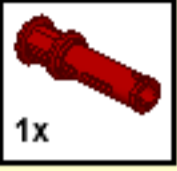
1



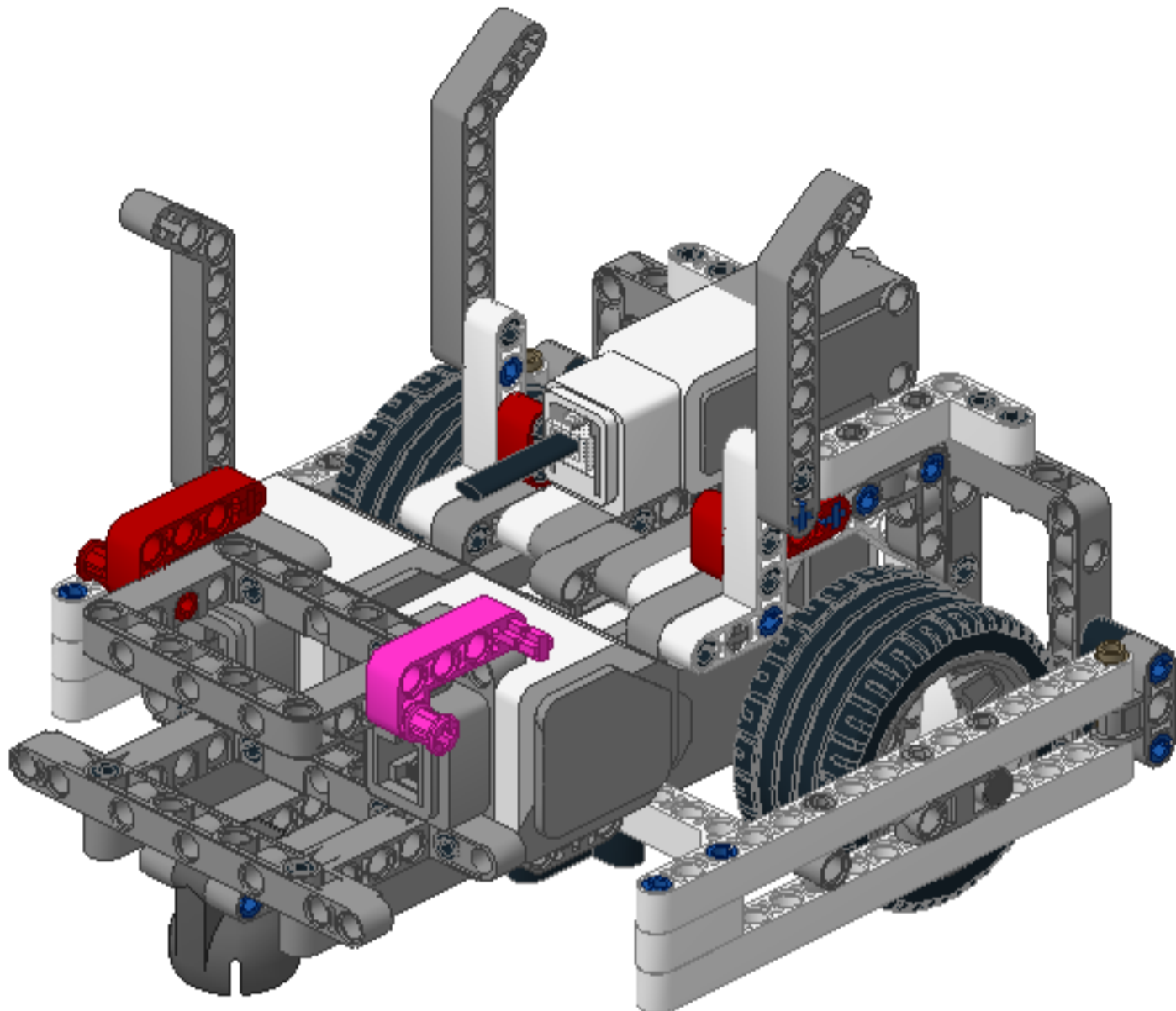
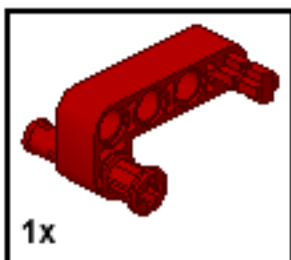
2



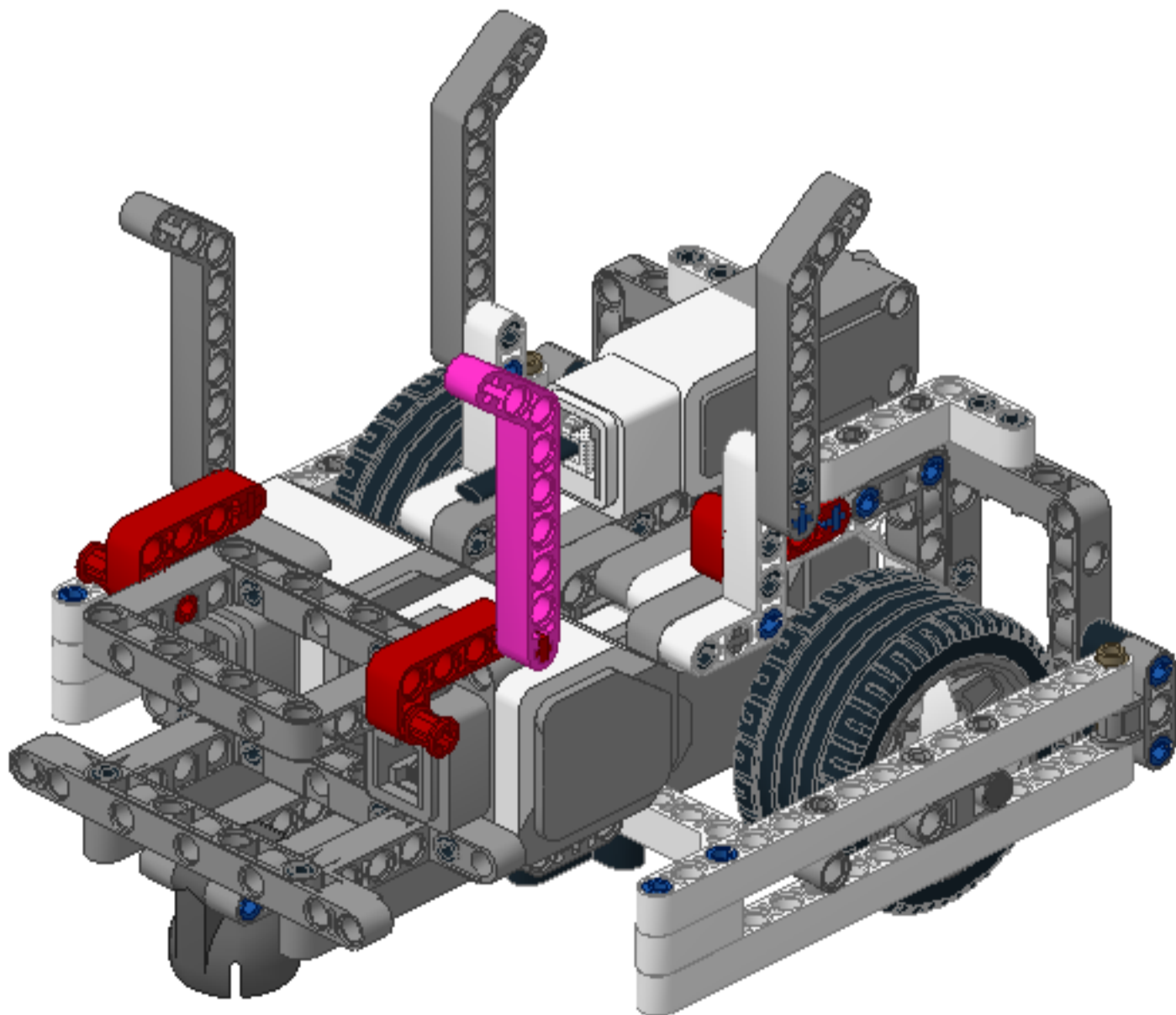
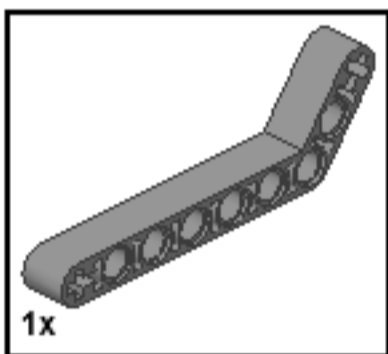
3



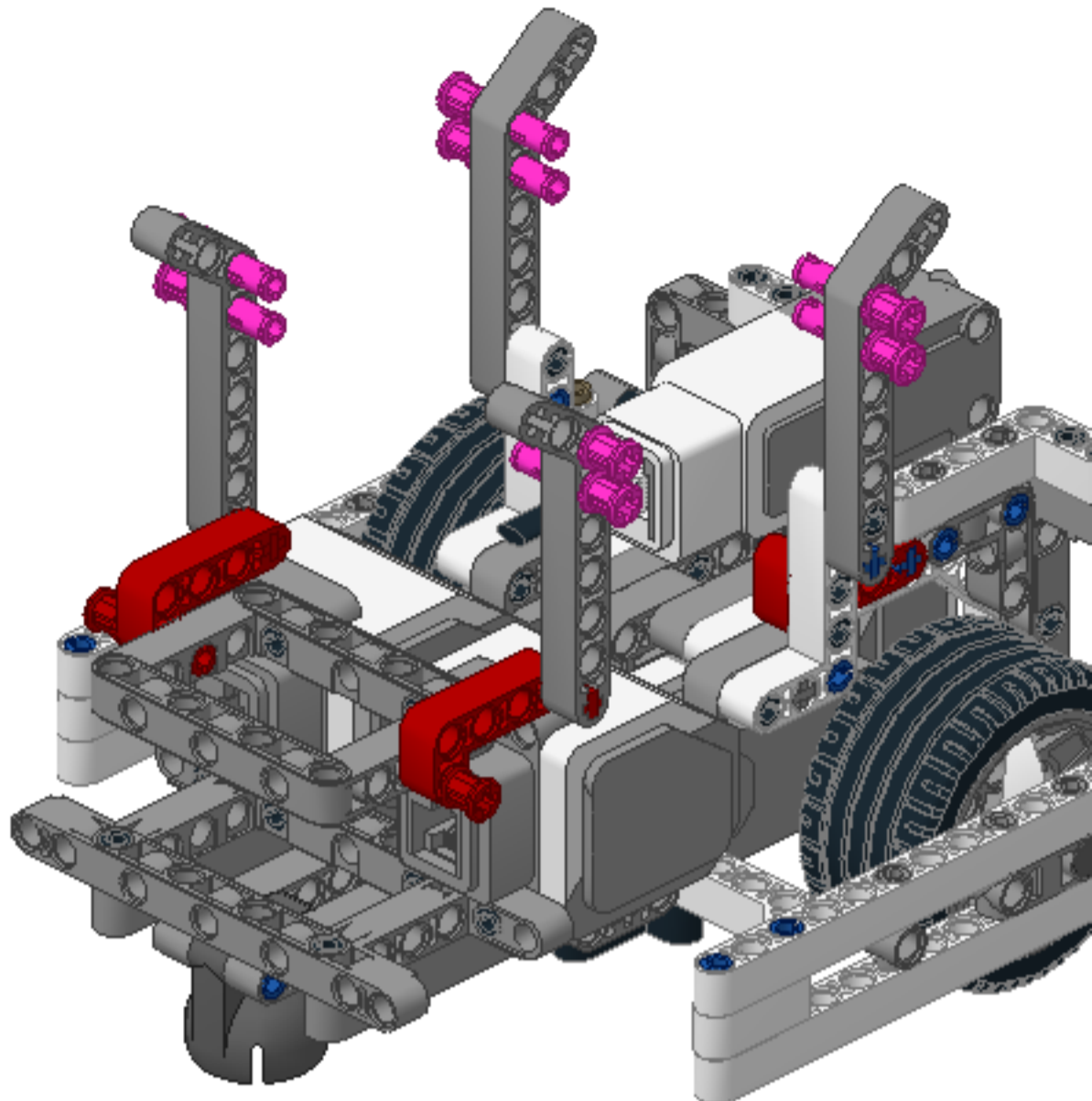
47



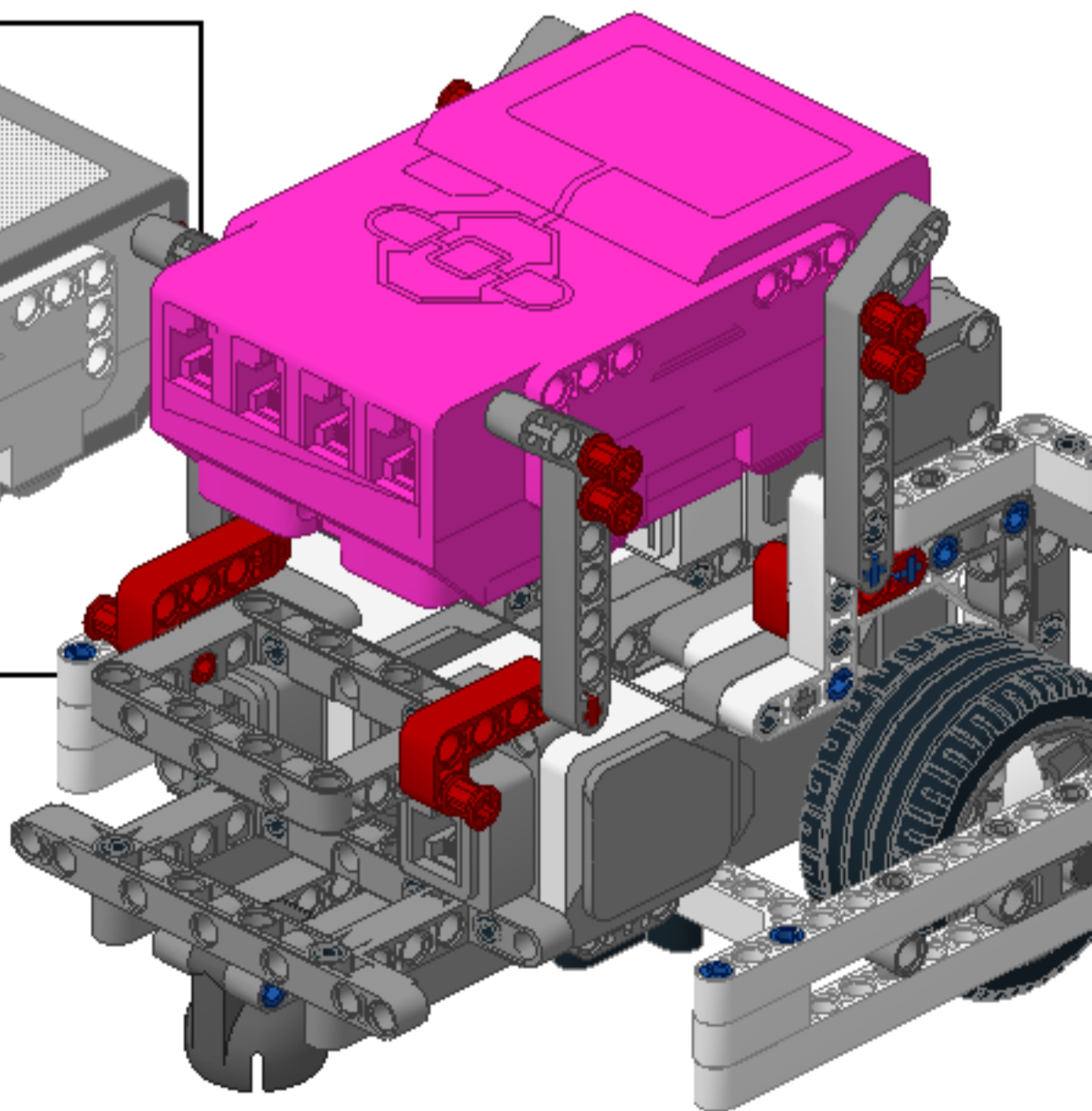
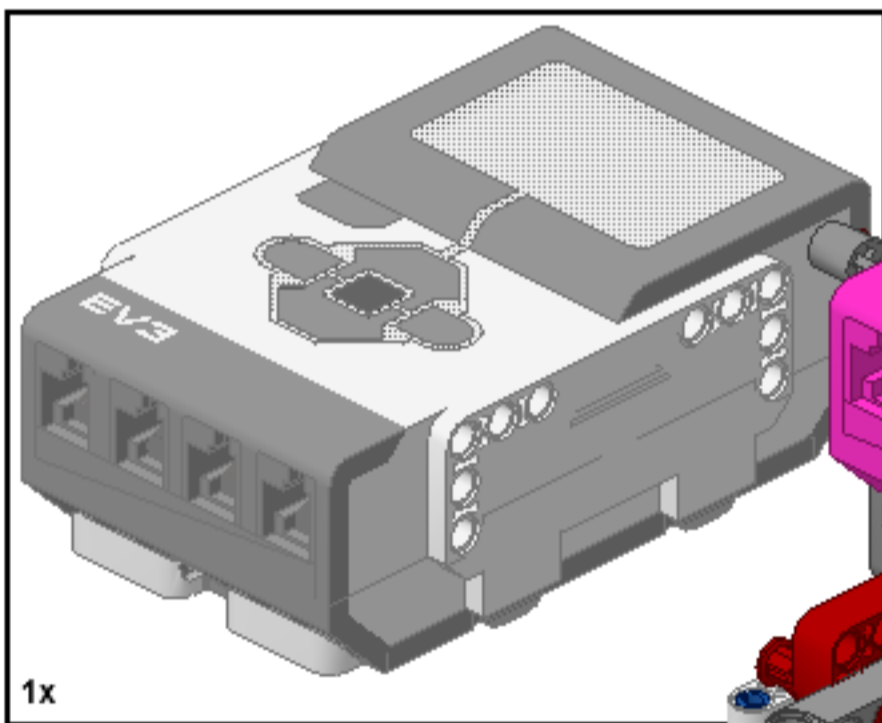
48



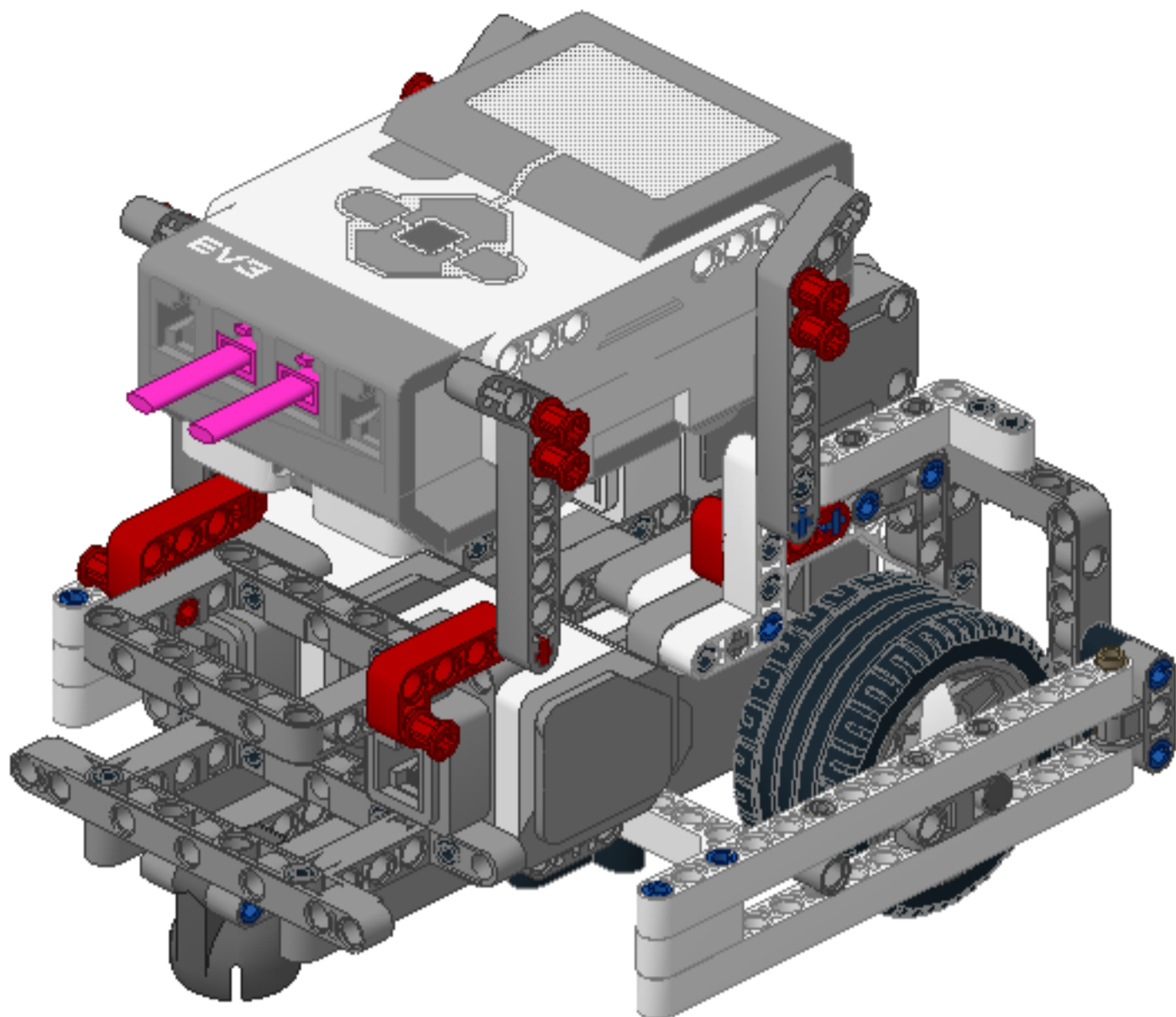
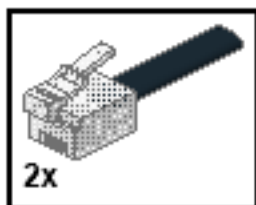
49



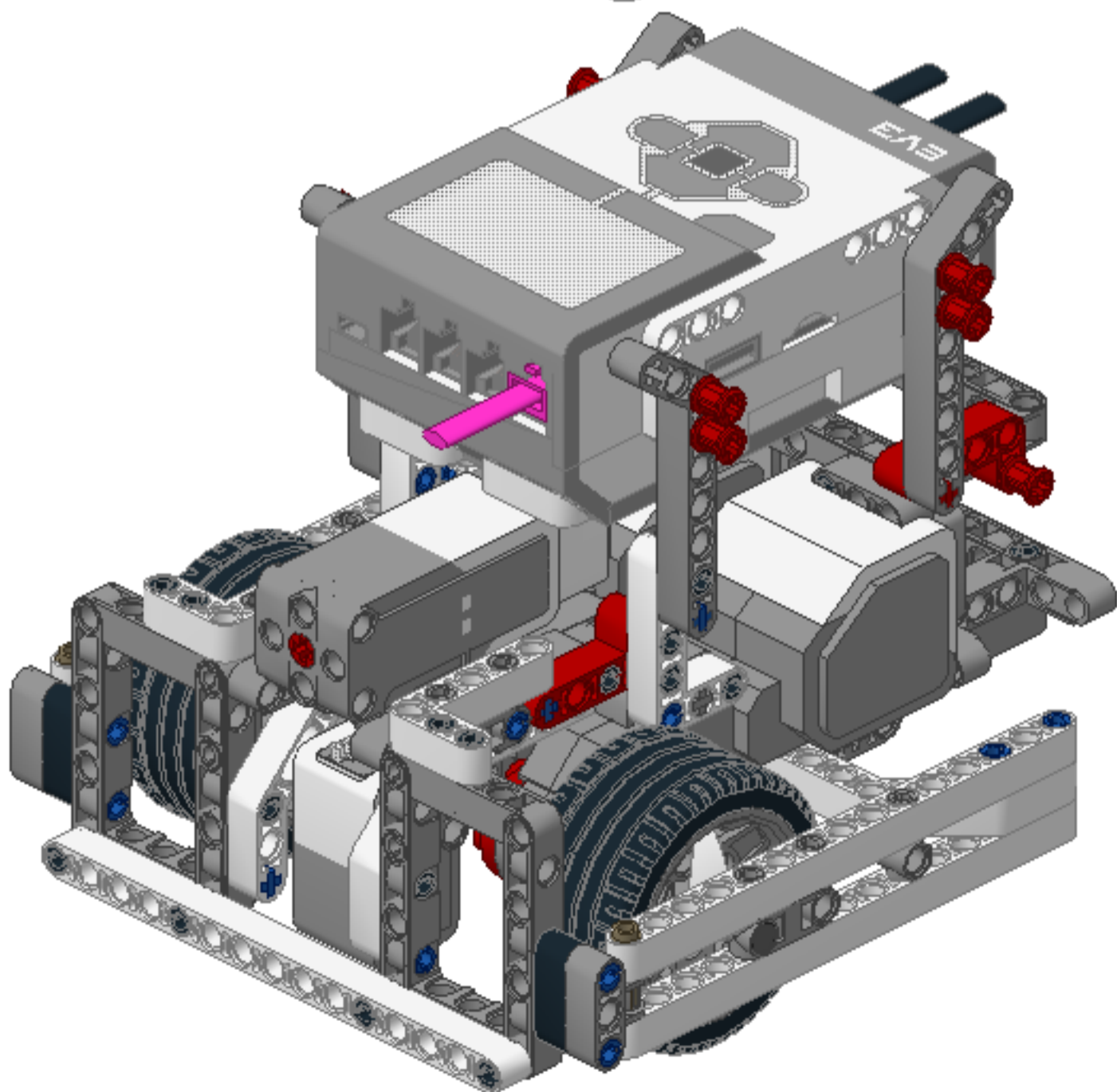
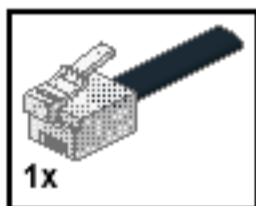
50



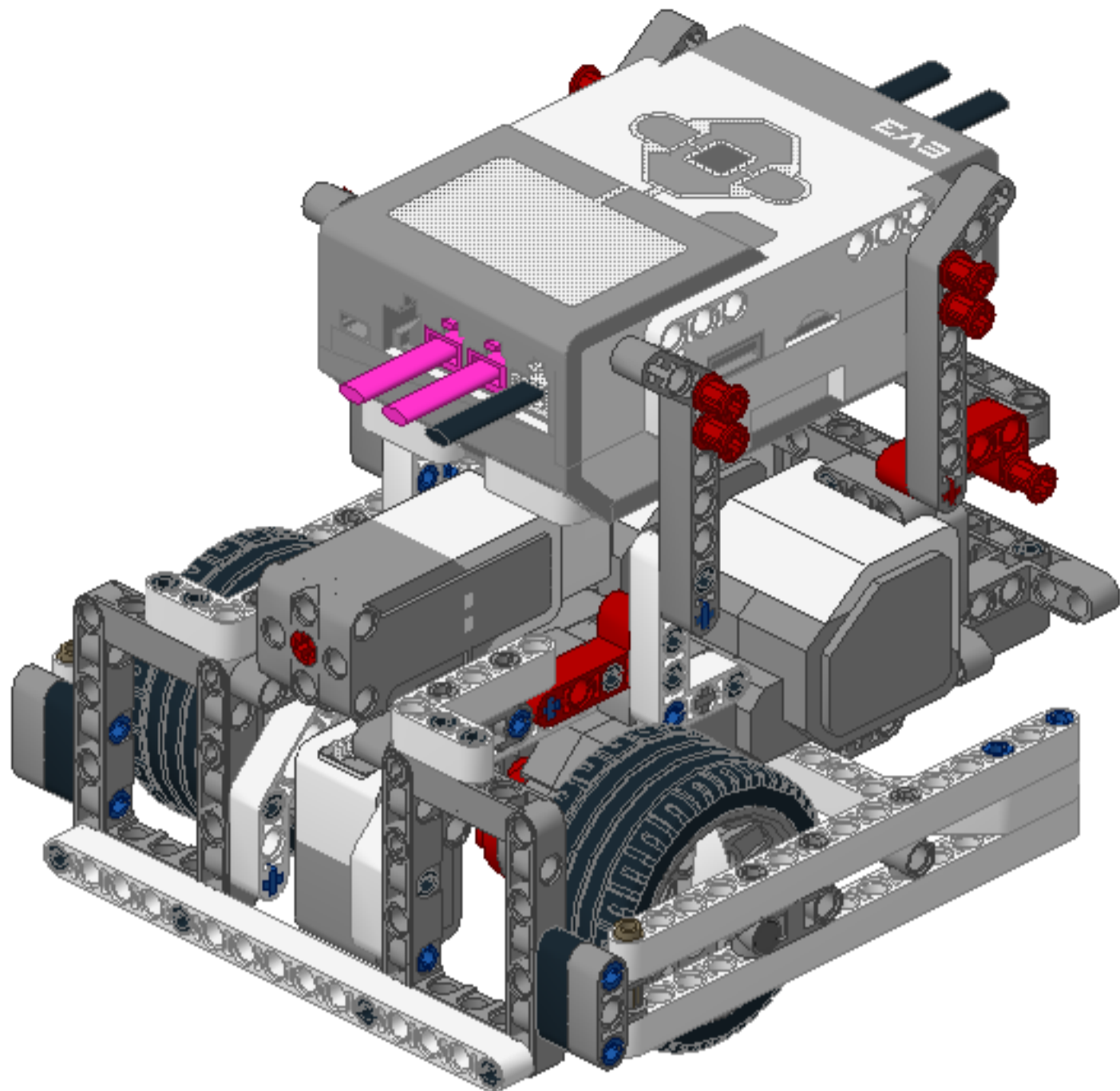
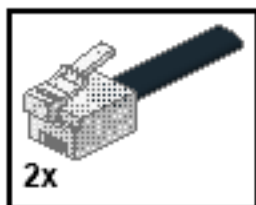
51



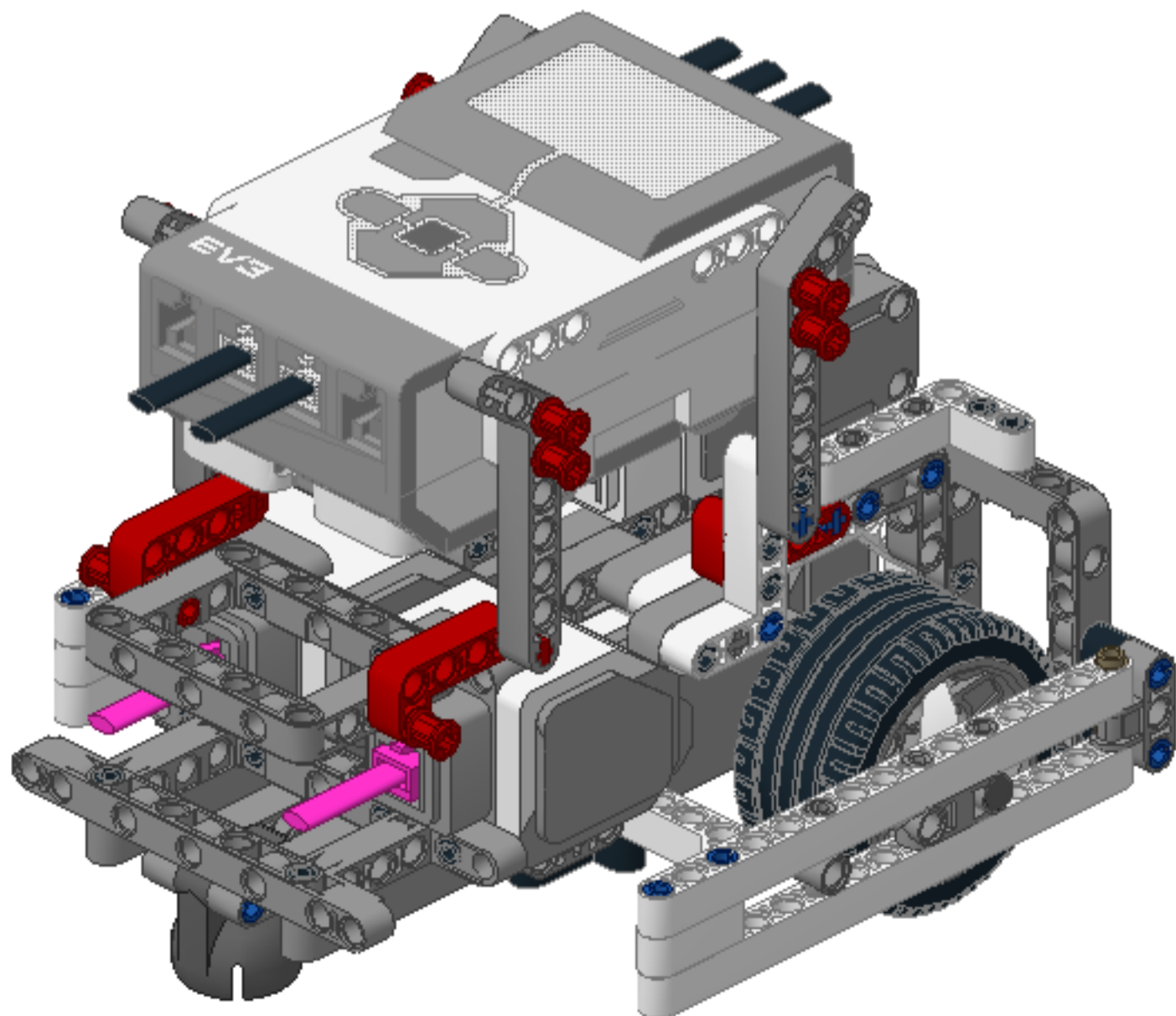
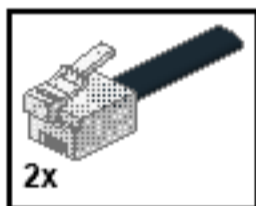
52



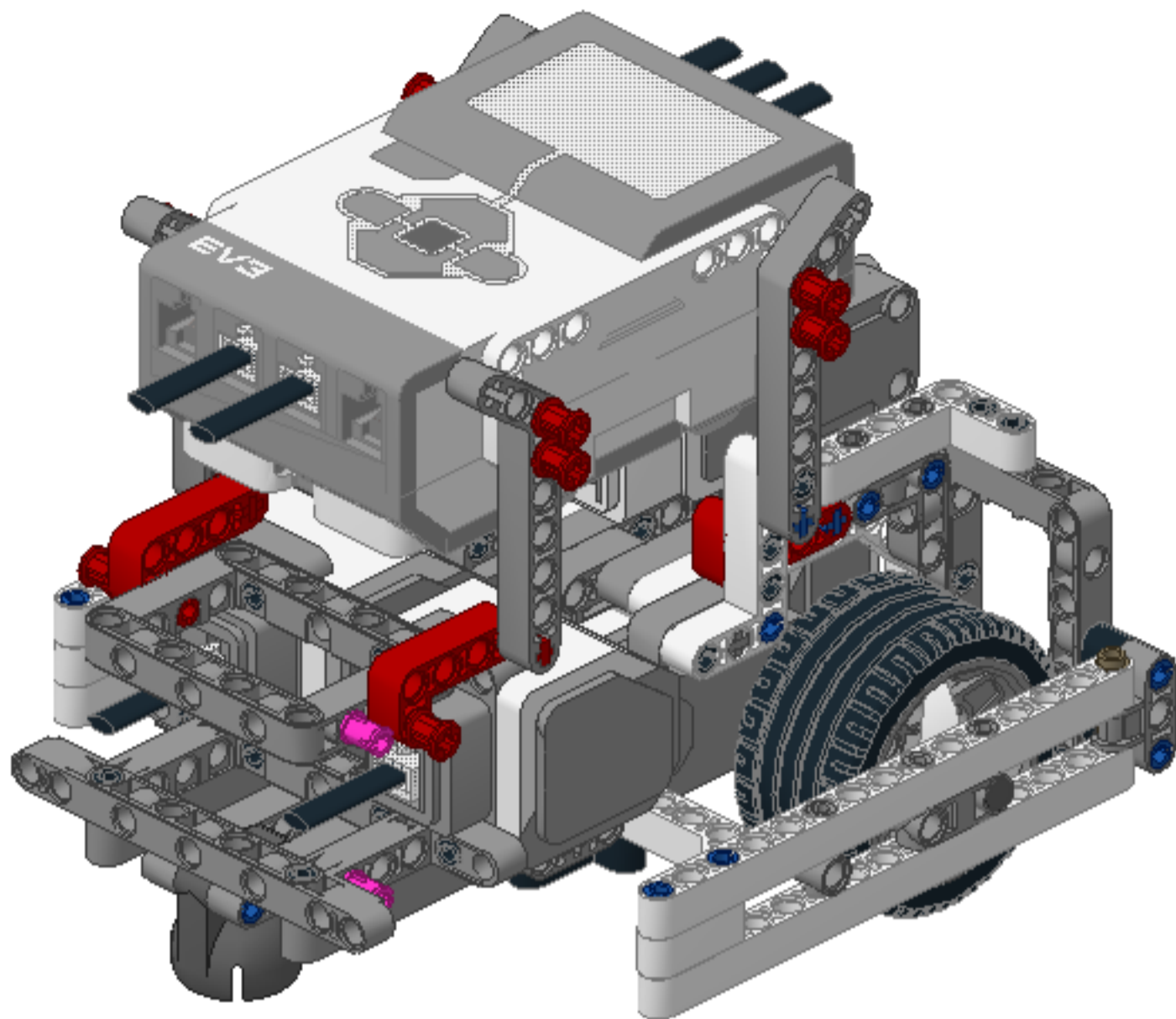
53



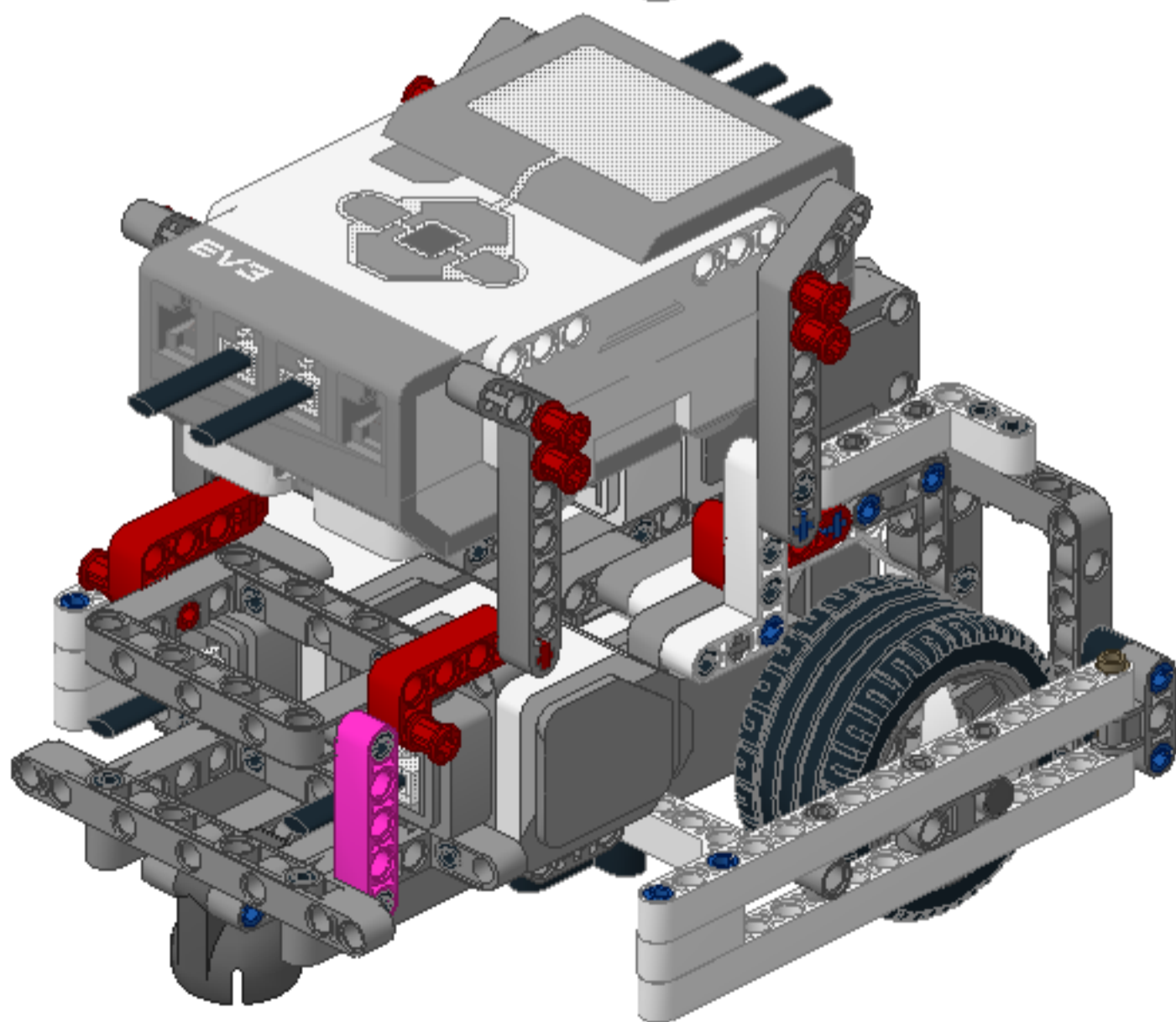
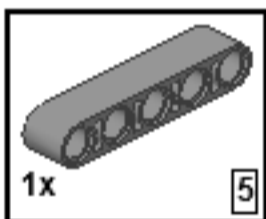
54



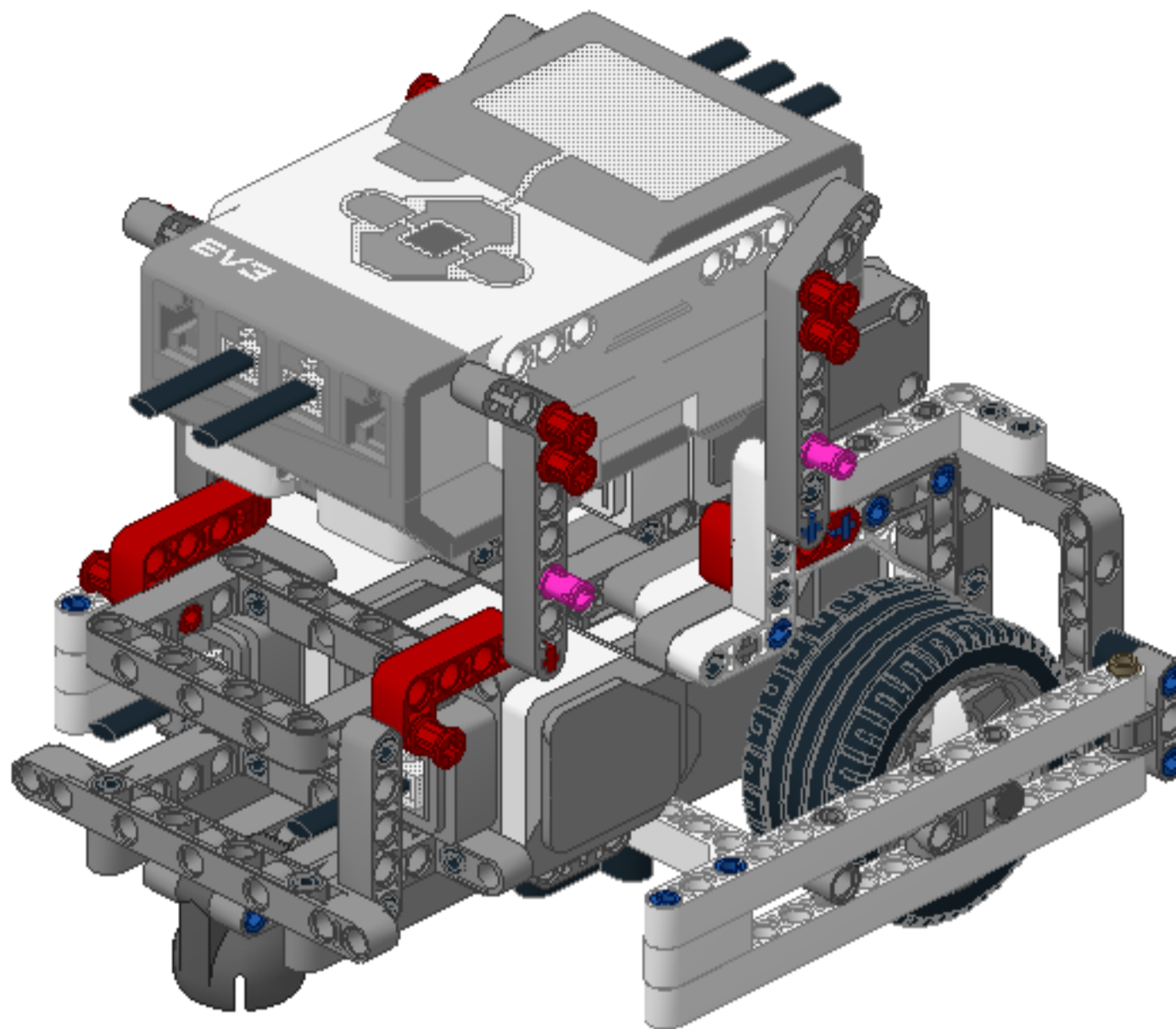
55



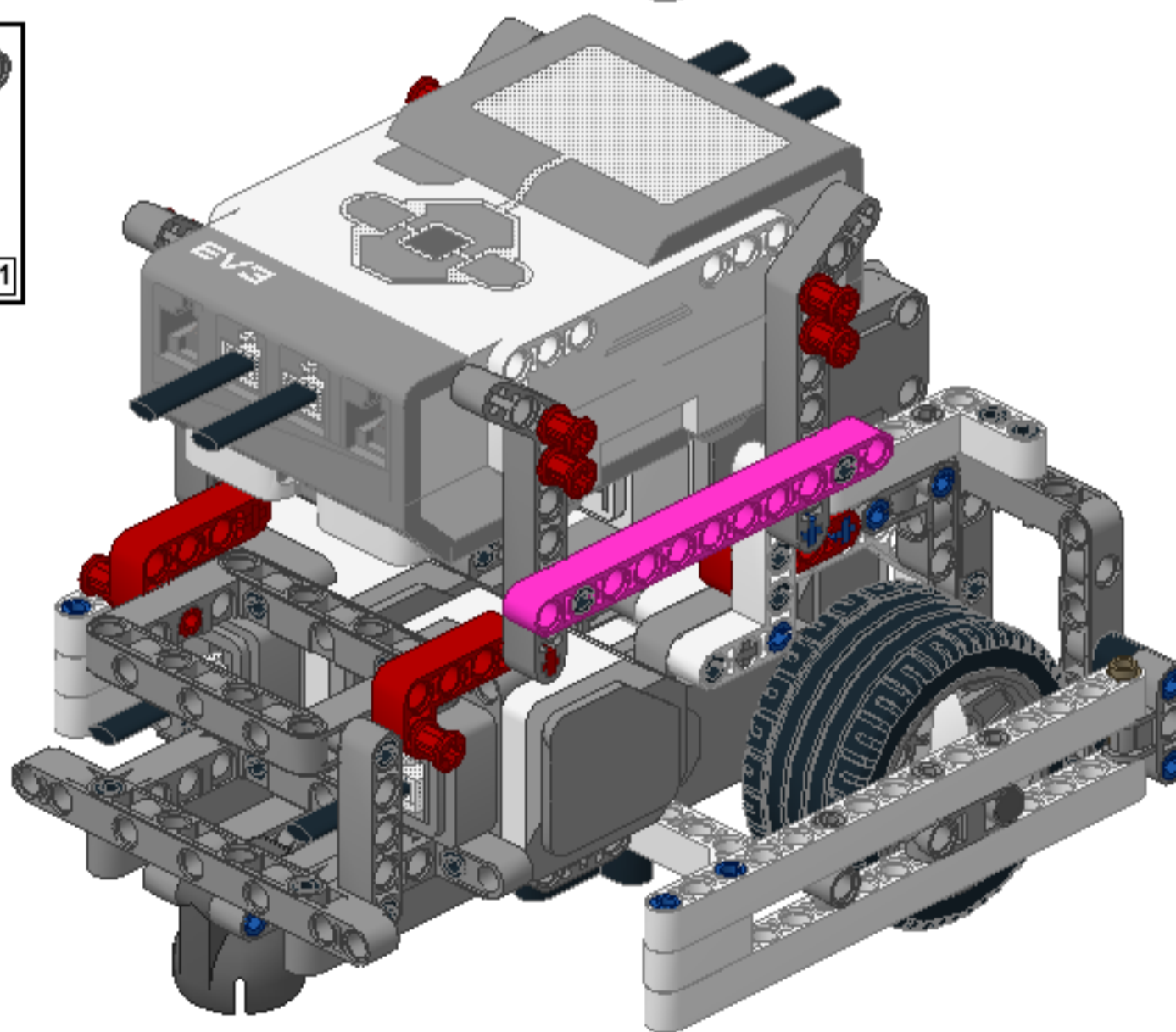
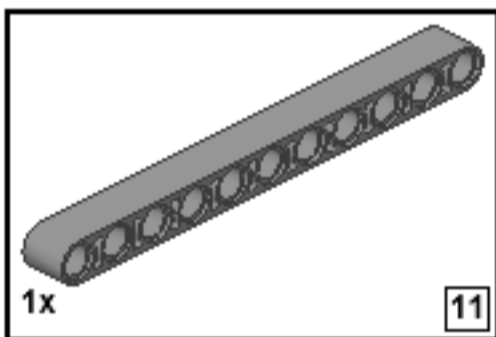
56

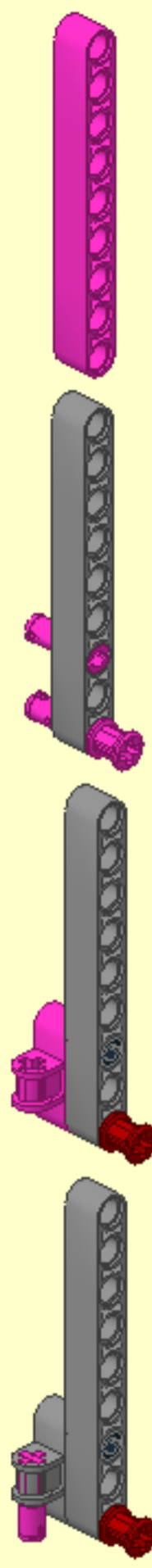
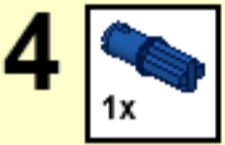
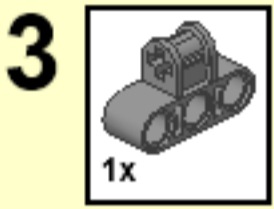
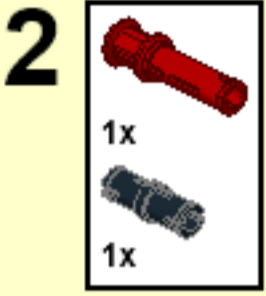
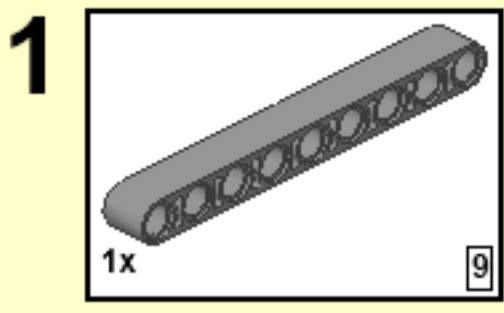


57

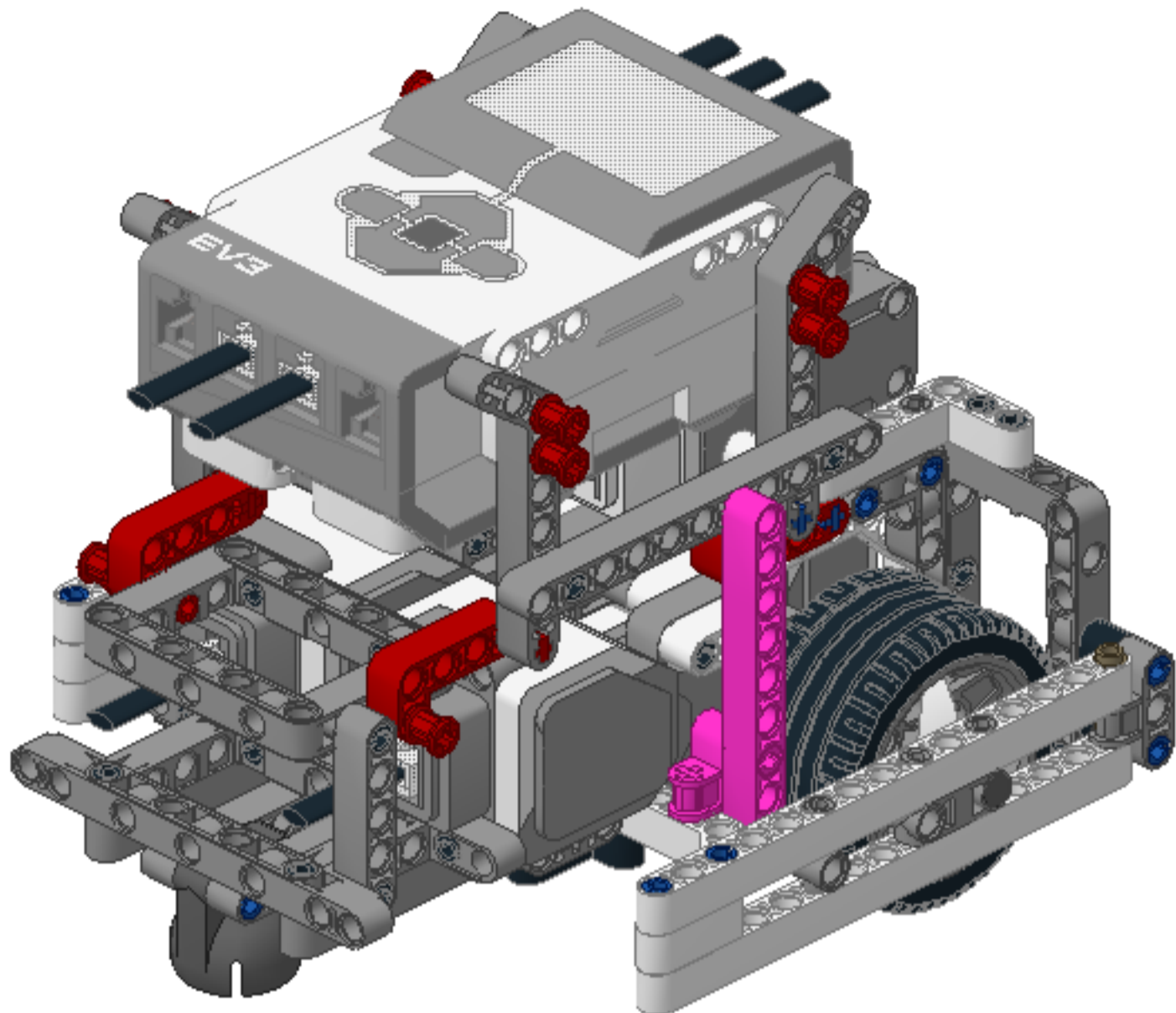
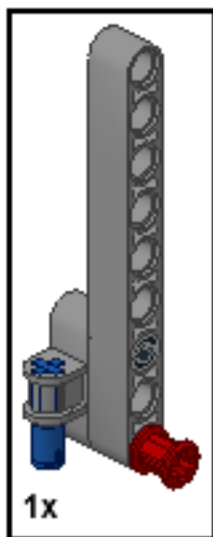


58

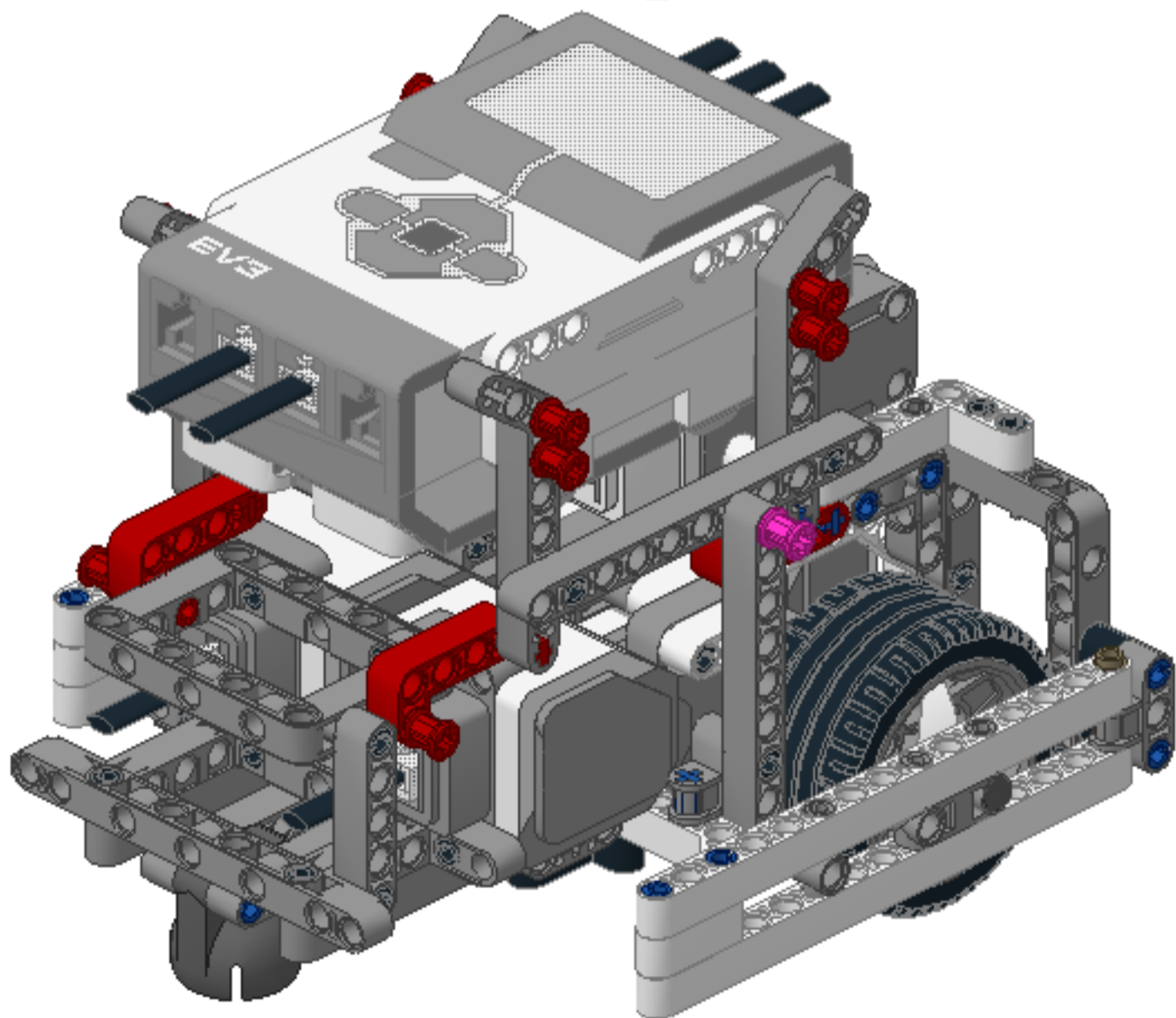
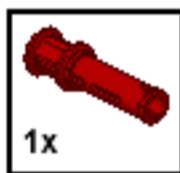




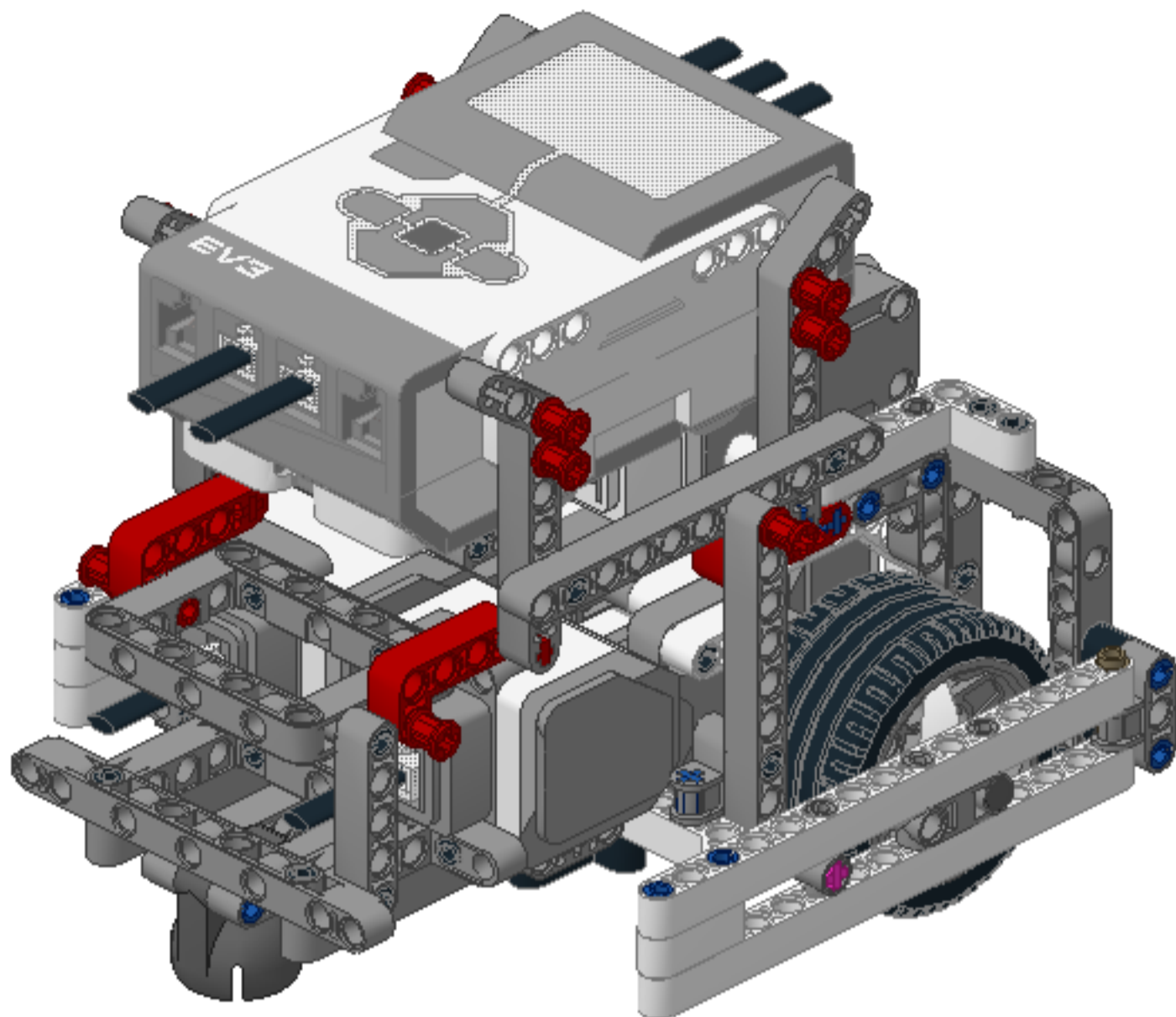
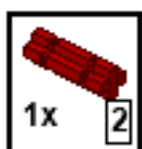
59



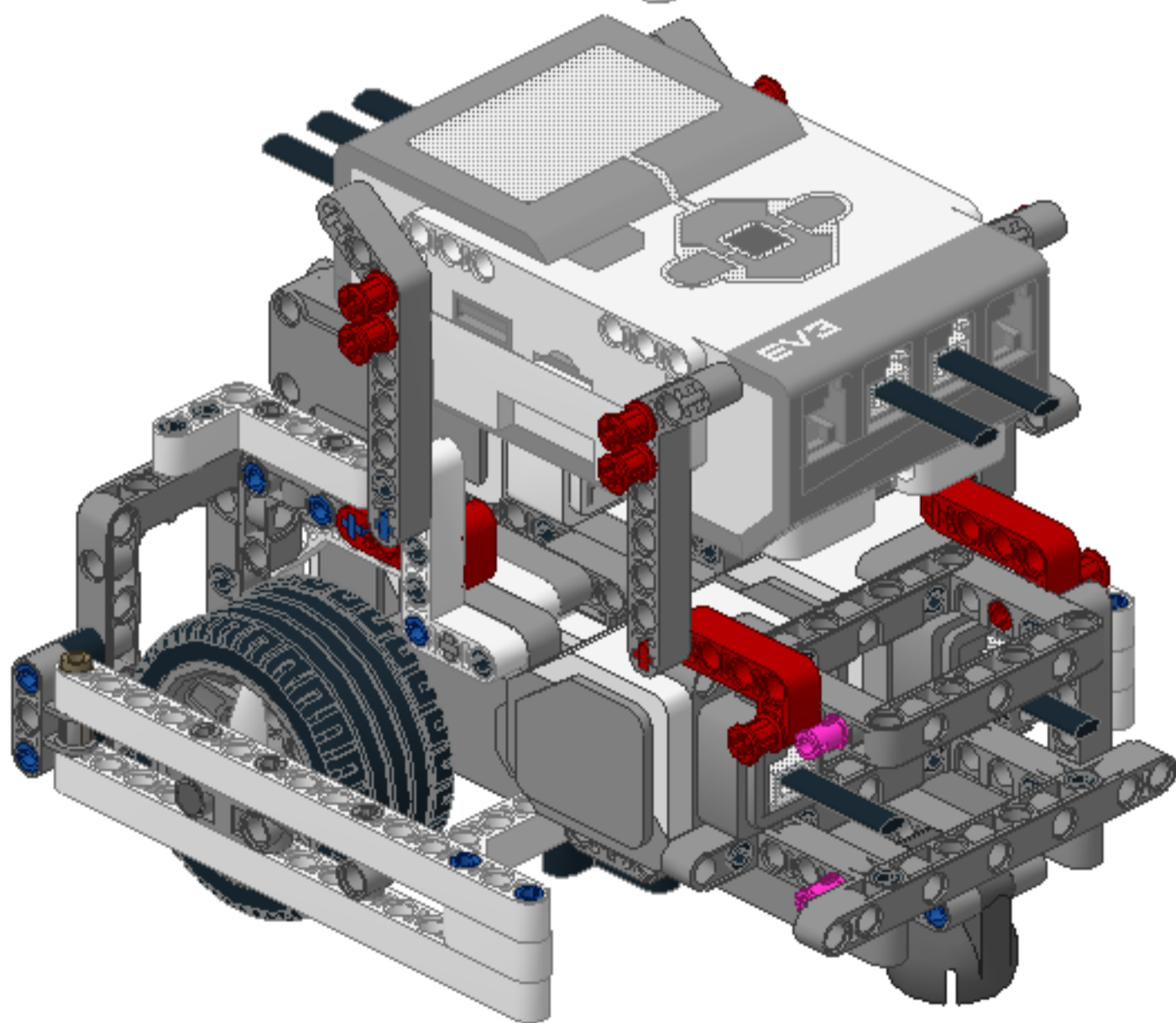
60



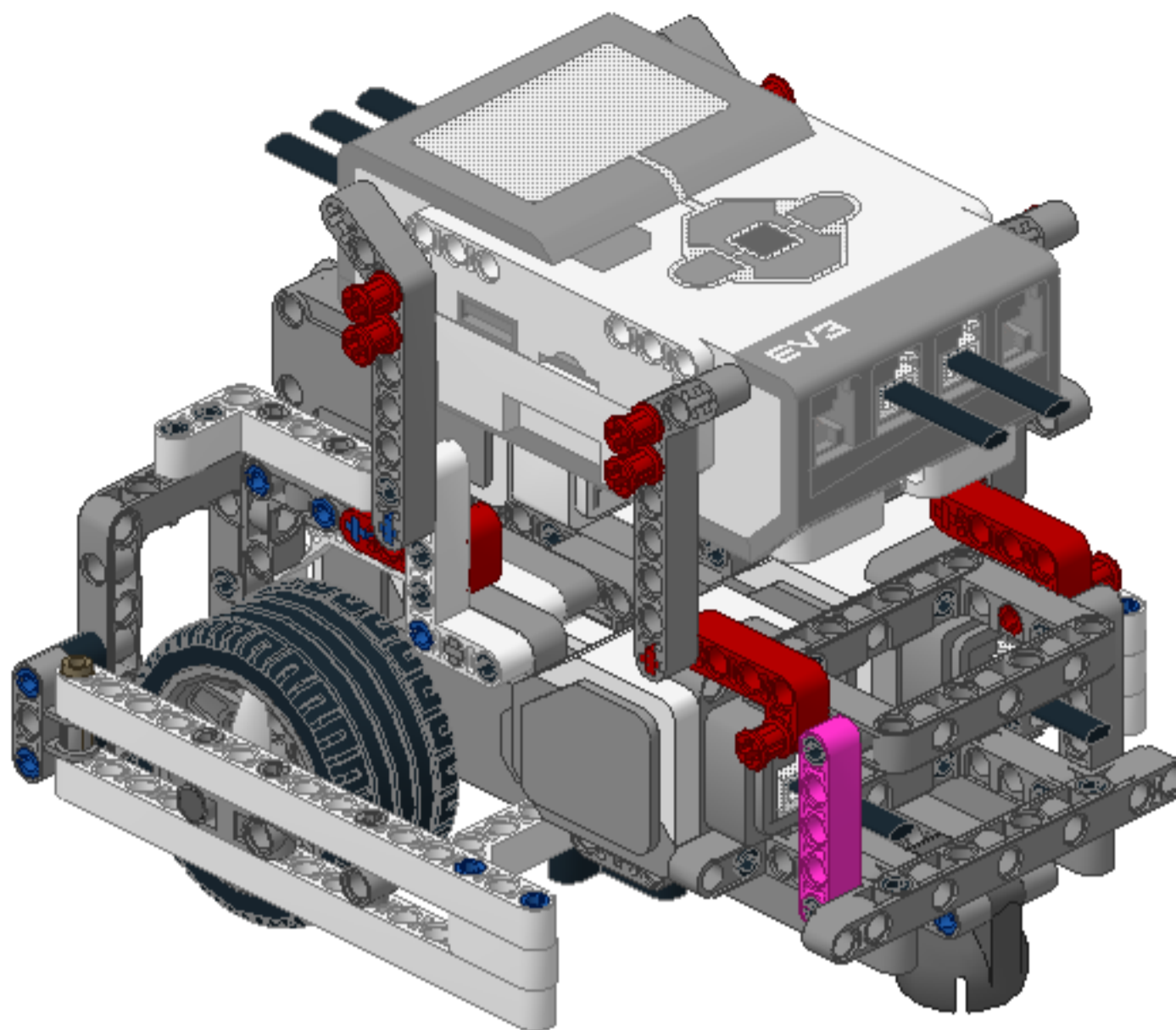
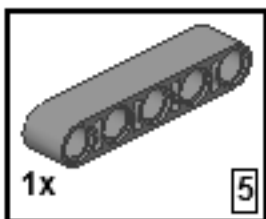
61



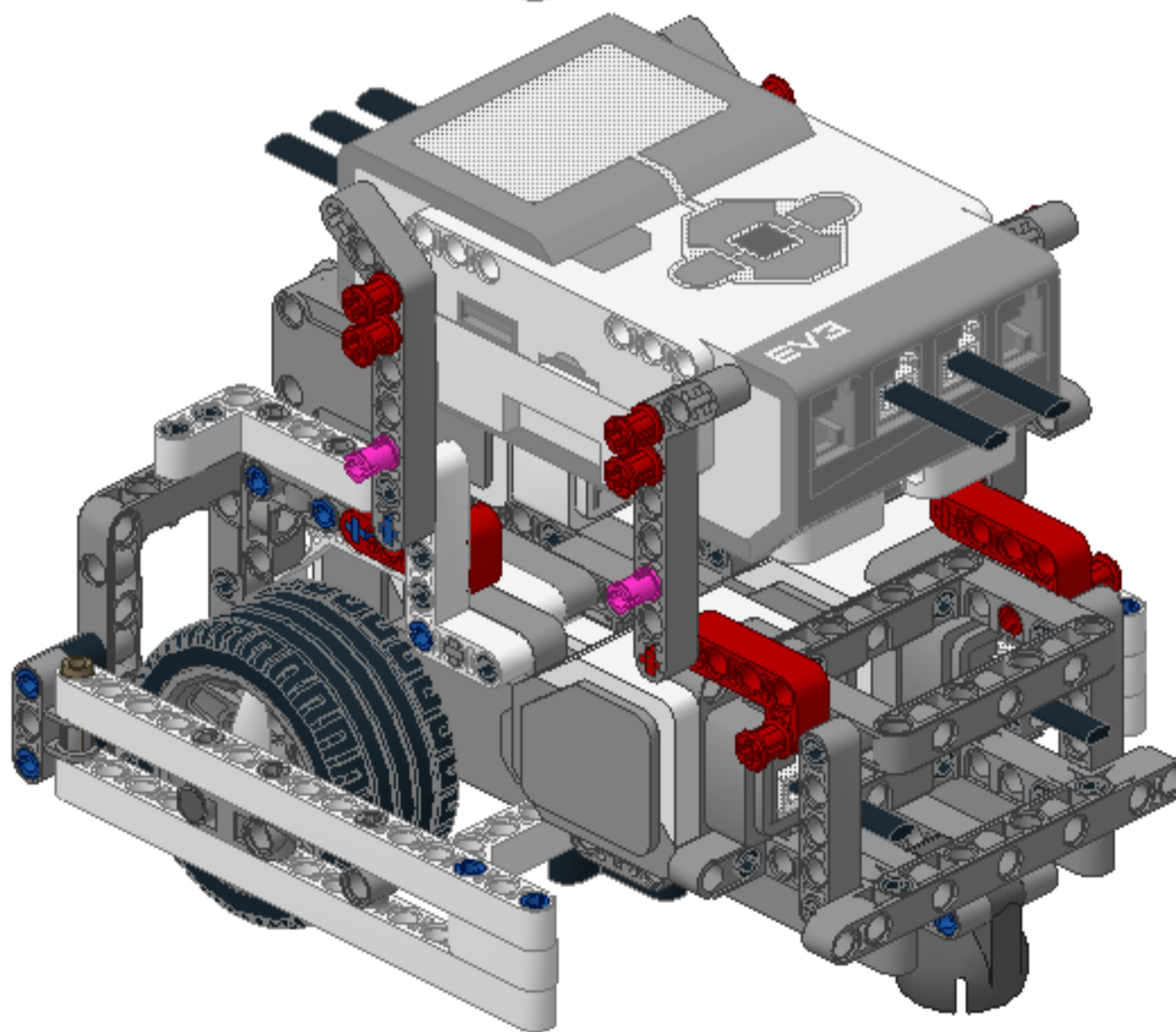
62



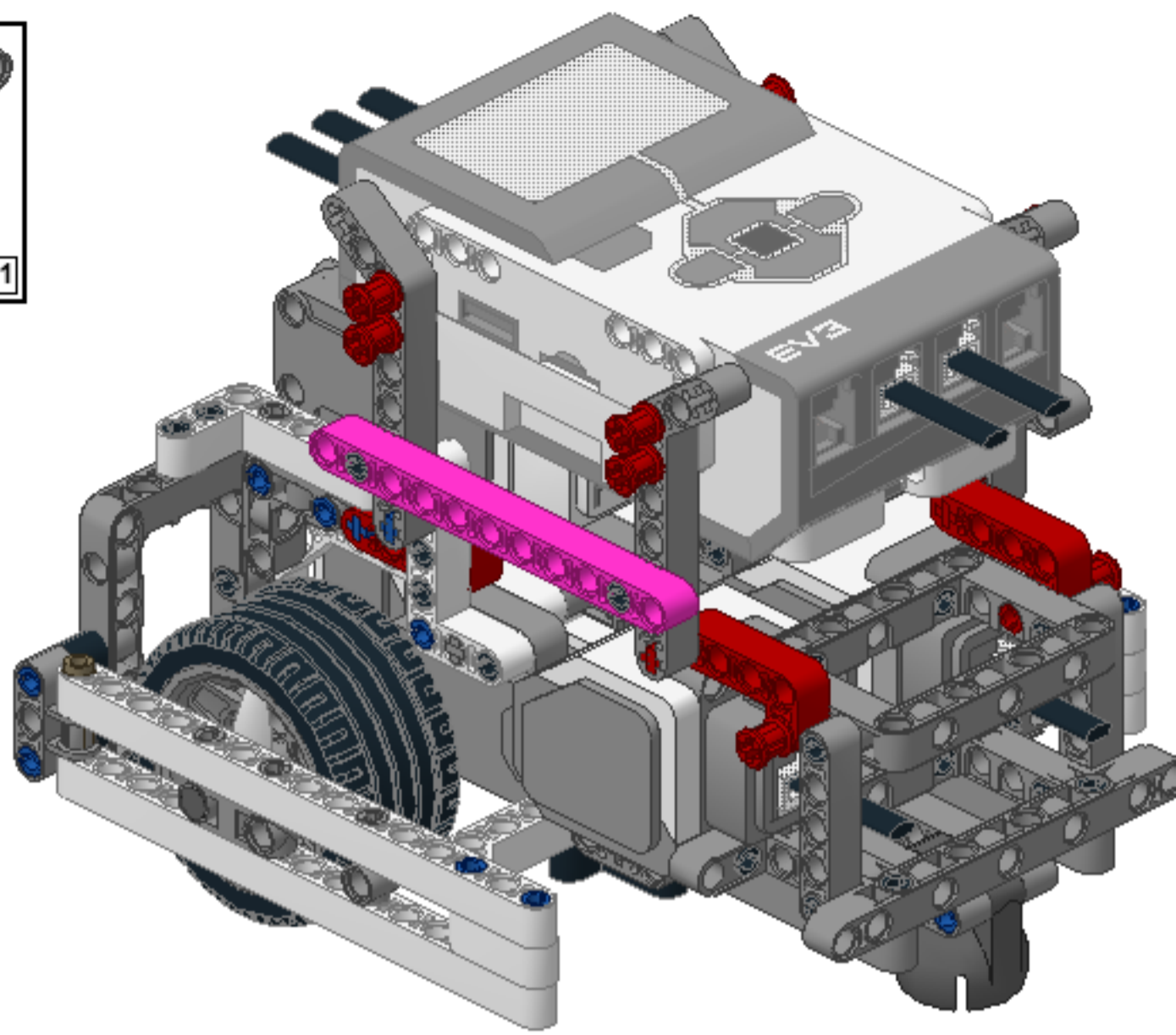
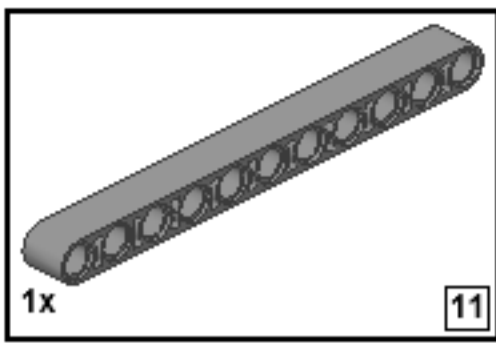
63

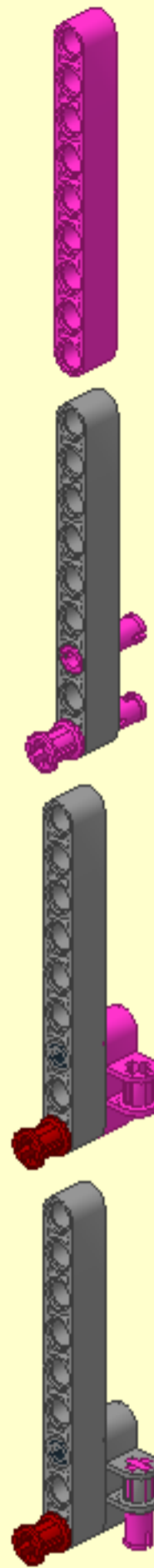
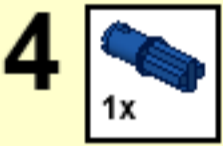
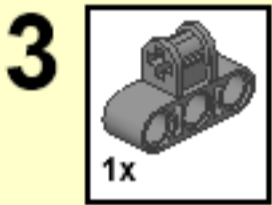
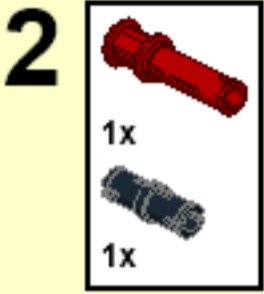
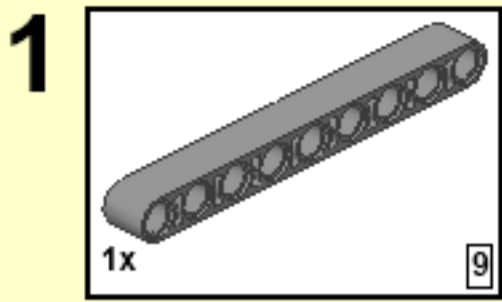


64

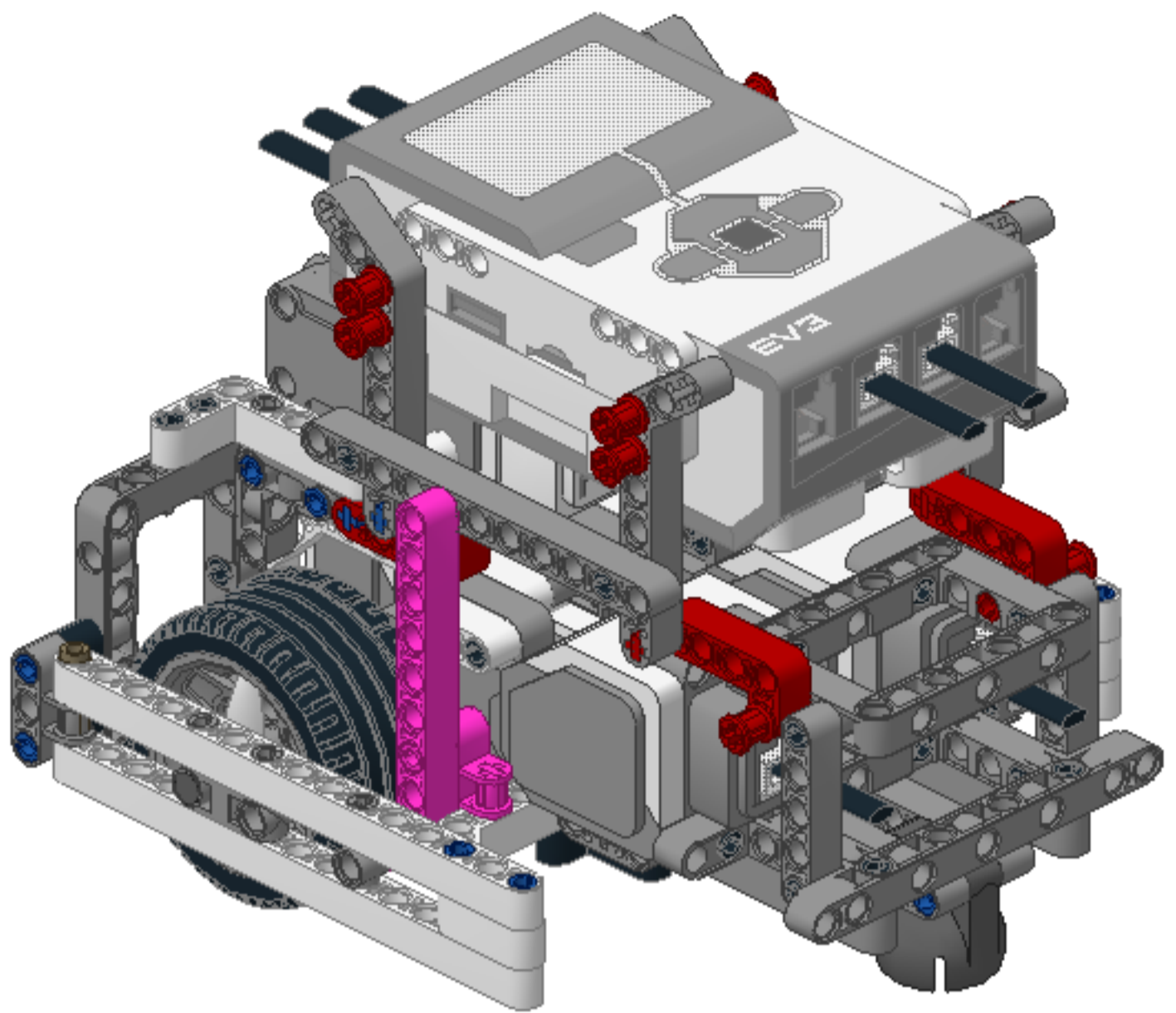
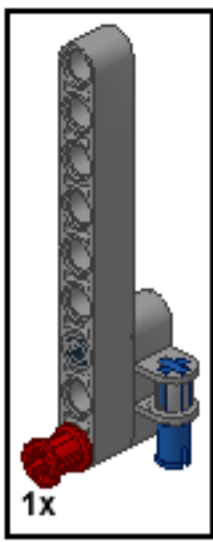


65

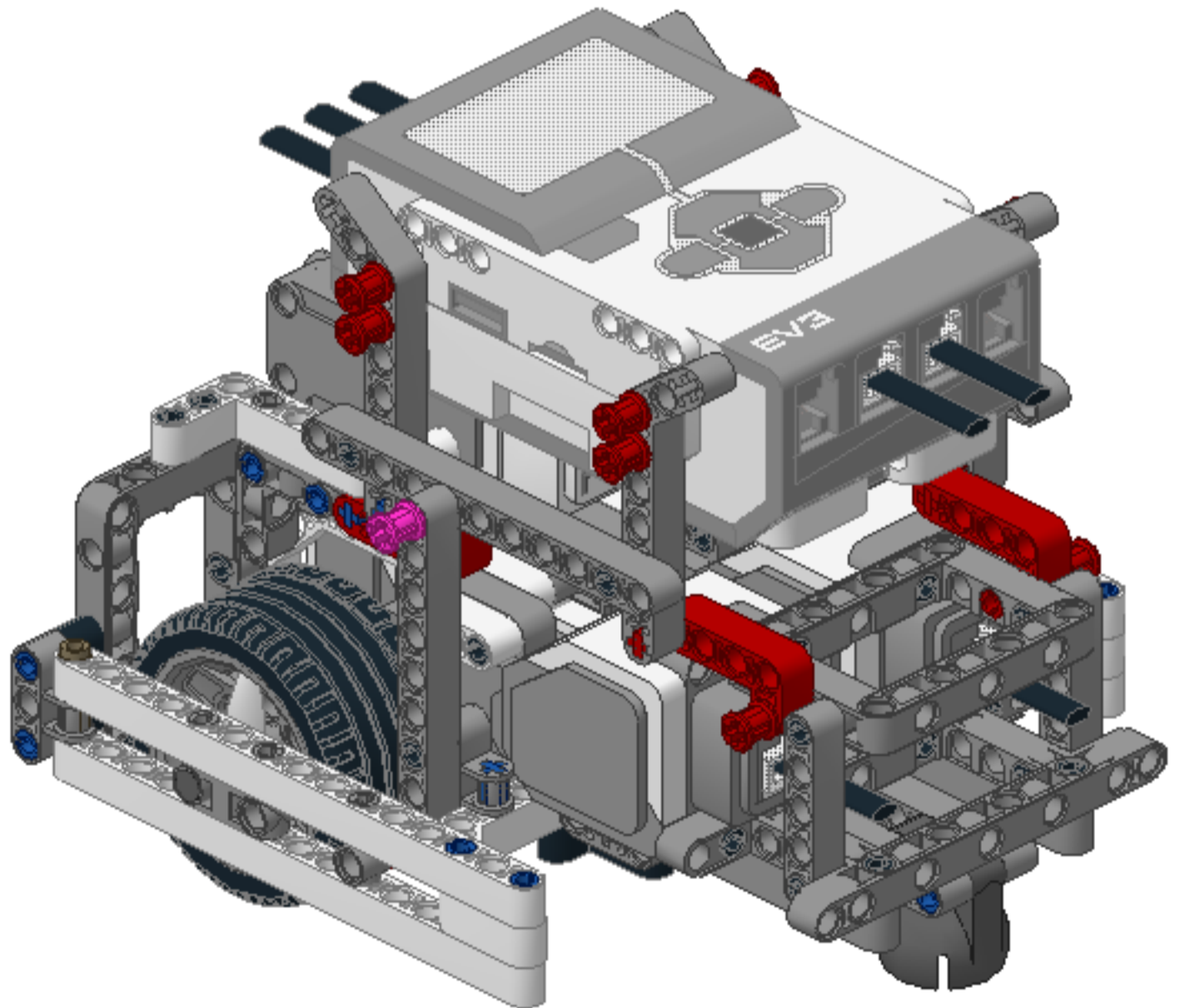
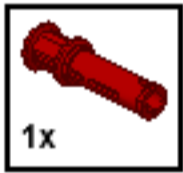




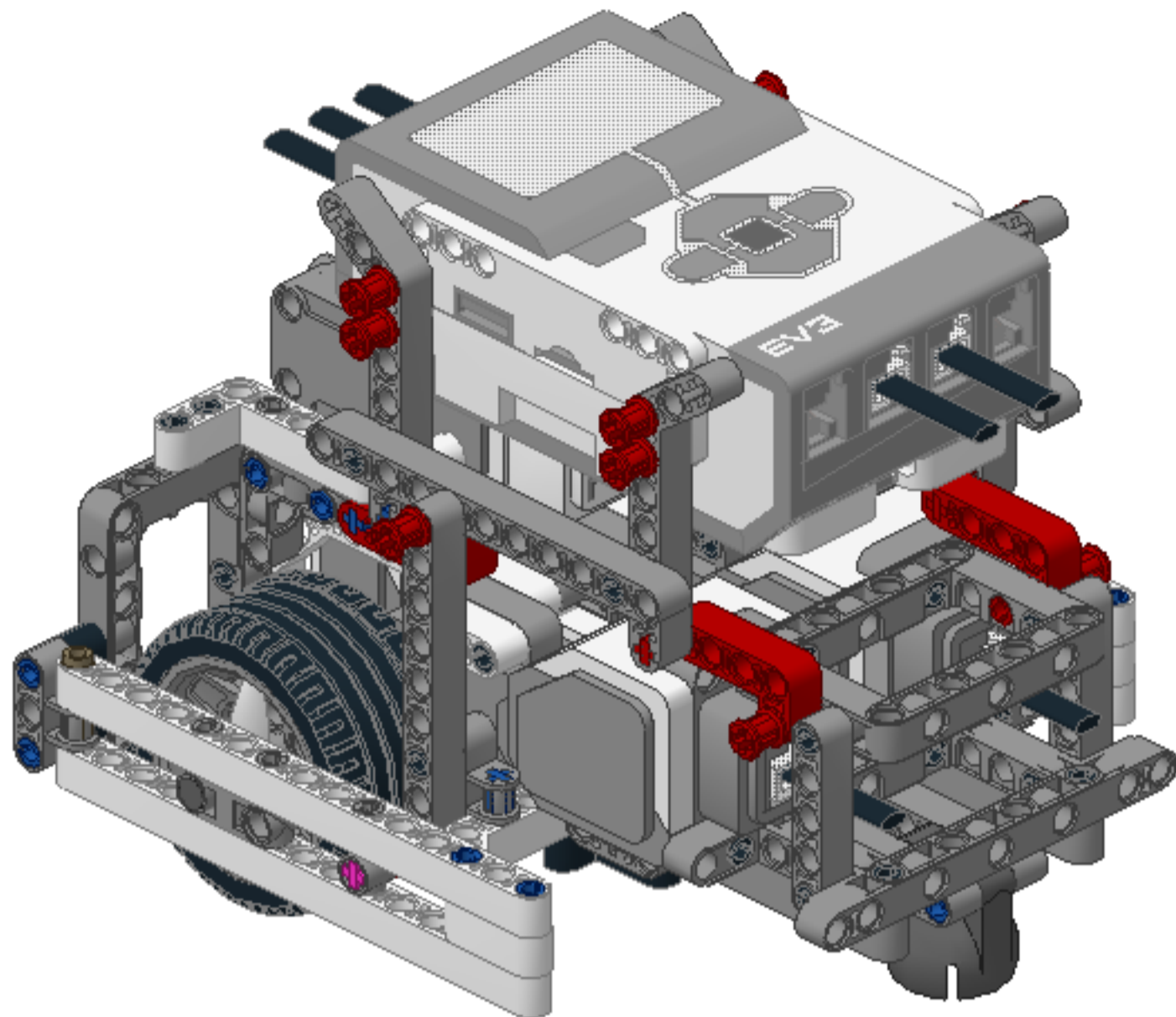
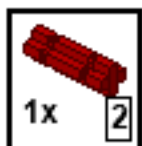
66



67

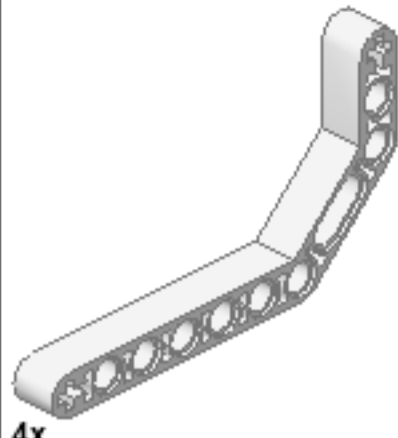


68

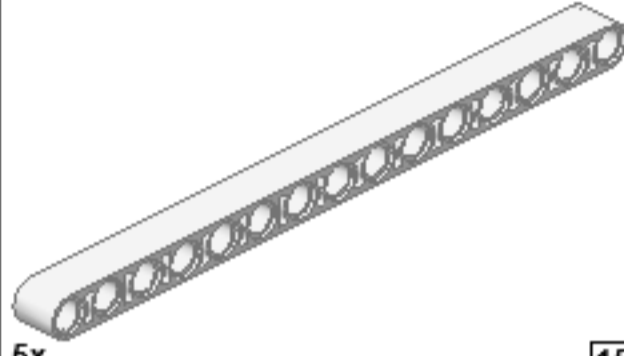




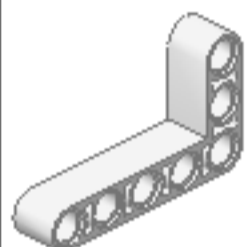
2x



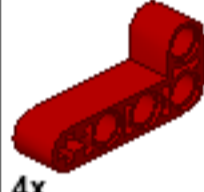
4x



5x



4x



4x



14x



6x

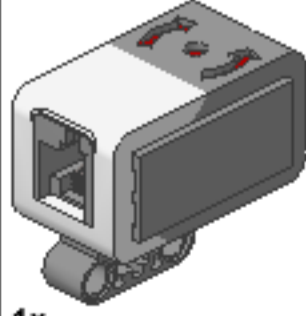
2



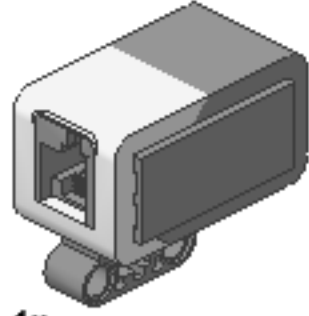
1x



2x



1x



1x



10x

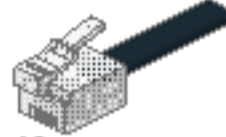


16x



15

2x



10x



2x



1x



2x

3

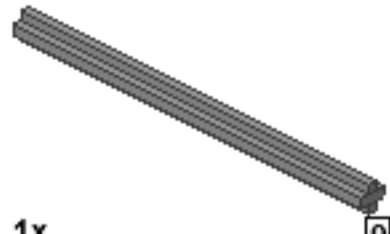


54x



2x

3

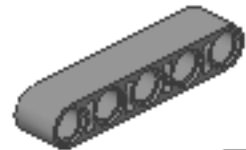


9

1x

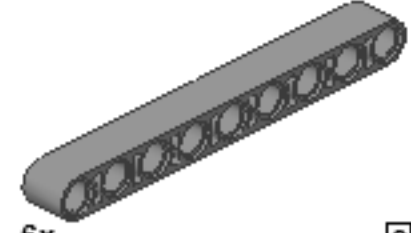


2x



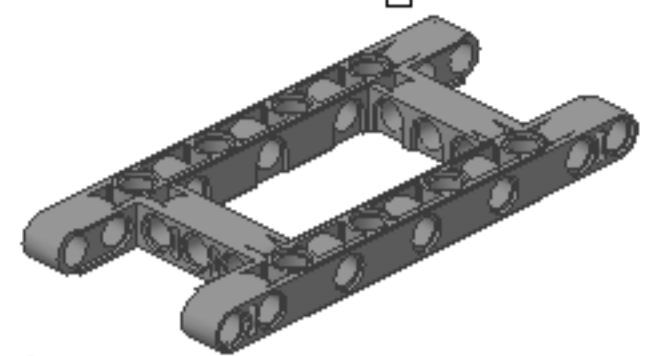
2x

5

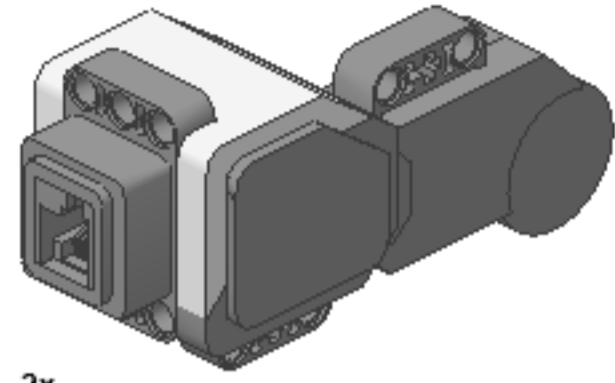


6x

9



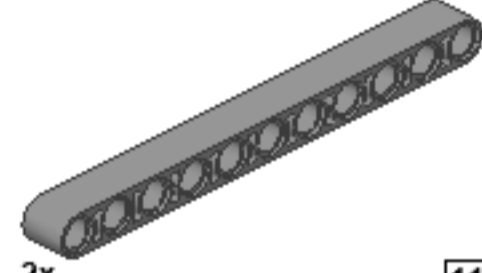
1x



2x

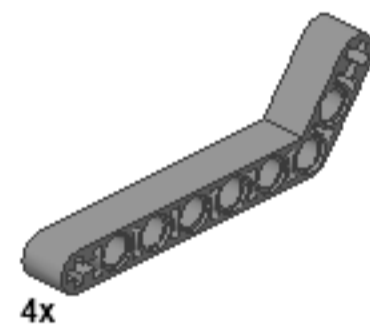


3x

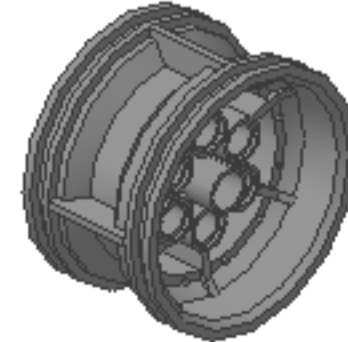


2x

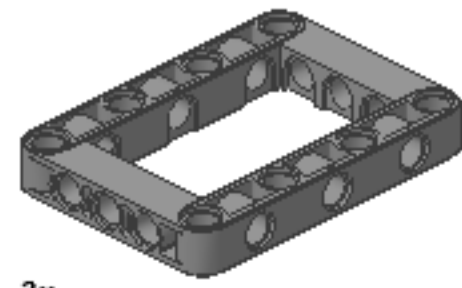
11



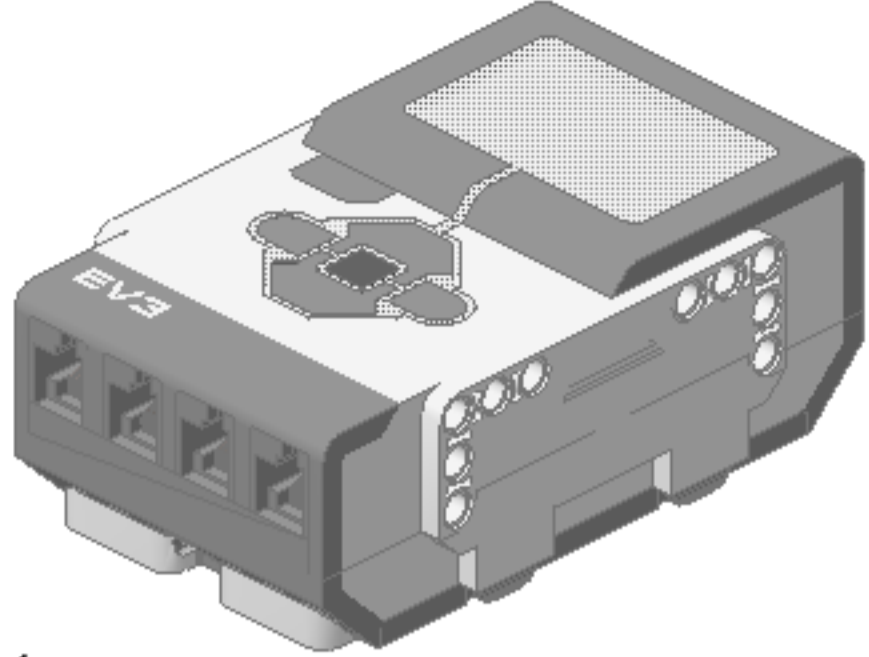
4x



2x



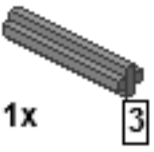
3x



1x

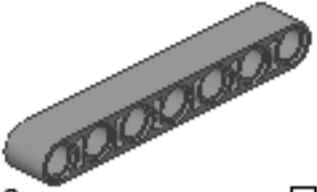


2x



1x

3

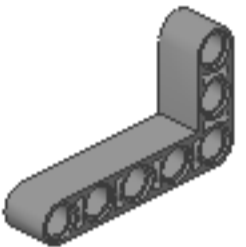


2x

7



2x



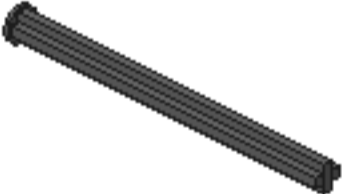
2x



4x

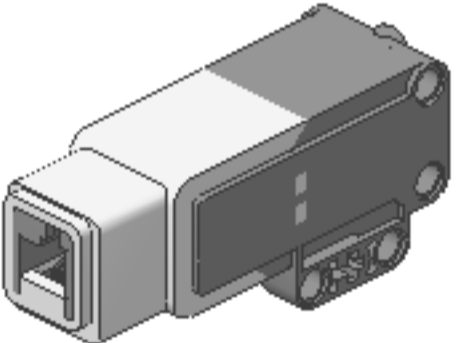


1x



2x

8



1x